

# 安全生产技术基础 导学课



中科建安

郭英亮

主讲：郭英亮

# 课程目录

- 一、政策支持
- 二、科目特色
- 三、备考心态
- 四、学习方法
- 五、考试题型分类

中科建安  
郭英亮

# 一、政策支持

## 《中华人民共和国安全生产法》

第二十七条 生产经营单位的主要负责人和安全生产管理人员必须具备与本单位所从事的生产经营活动相应的安全生产知识和管理能力。

危险物品的生产、经营、储存、装卸单位以及矿山、金属冶炼、建筑施工、运输单位的主要负责人和安全生产管理人员，应当由主管的负有安全生产监督管理职责的部门对其安全生产知识和管理能力考核合格。考核不得收费。

**危险物品**的生产、储存单位以及**矿山、金属冶炼**单位应当有**注册安全工程师**从事安全生产管理工作。鼓励其他生产经营单位聘用注册安全工程师从事安全生产管理工作。注册安全工程师按专业分类管理，具体办法由国务院人力资源和社会保障部门、国务院应急管理部门会同国务院有关部门制定。

第九十七条 生产经营单位有下列行为之一的，责令限期改正，**处十万元以下的罚款**；**逾期**未改正的，责令**停产停业整顿**，**并处十万元以上二十万元以下的罚款**，对其直接负责的主管人员和其他直接责任人员处二万元以上五万元以下的罚款：

- （一）未按照规定设置安全生产管理机构或者配备安全生产管理人员、**注册安全工程师**的；
- （二）危险物品的生产、经营、储存、装卸单位以及矿山、金属冶炼、建筑施工、运输单位的主要负责人和安全生产管理人员未按照规定经考核合格的；
- （三）未按照规定对从业人员、被派遣劳动者、实习学生进行安全生产教育和培训，或者未按照规定如实告知有关的安全生产事项的；
- （四）未如实记录安全生产教育和培训情况的；
- （五）未将事故隐患排查治理情况如实记录或者未向从业人员通报的；
- （六）未按照规定制定生产安全事故应急救援预案或者未定期组织演练的；
- （七）特种作业人员未按照规定经专门的安全作业培训并取得相应资格，上岗作业的。



## 《注册安全工程师分类管理办法》

第十二条 **危险物品**的生产、**储存**单位以及**矿山**、**金属冶炼**单位应当有相应专业类别的中级及以上注册安全工程师从事安全生产管理工作。

**危险物品**的生产、**储存**单位以及**矿山**单位安全生产管理人员中的中级及以上注册安全工程师比例应自本办法施行之日起**2年内**，**金属冶炼**单位安全生产管理人员中的中级及以上注册安全工程师比例应自本办法施行之日起**5年内**达到**15%**左右并逐步提高。

第十四条 取得注册安全工程师职业资格证书并经注册的人员，**表明其具备与所从事的生产经营活动相应的安全生产知识和管理能力**，可视为其安全生产知识和管理能力**考核合格**。

第十五条 注册安全工程师各级别与工程系列安全工程专业职称相对应，不再组织工程系列安全工程专业职称评审。

## 《民用爆炸物品行业重大事故隐患判定标准(试行)》

依据有关法律法规、部门规章和国家标准，以下情形应当判定为重大事故隐患：

一、营业执照、生产许可证、安全生产许可证未依法取得或超过有效期限，安全评价结论为不合格的。

二、未建立安全管理机构、未配备安全管理人员、未配备注册安全工程师的。

三、主要负责人、安全生产管理人员未依法经考核合格、特种作业人员未持证上岗的。

## 《道路旅客运输企业安全管理规范》

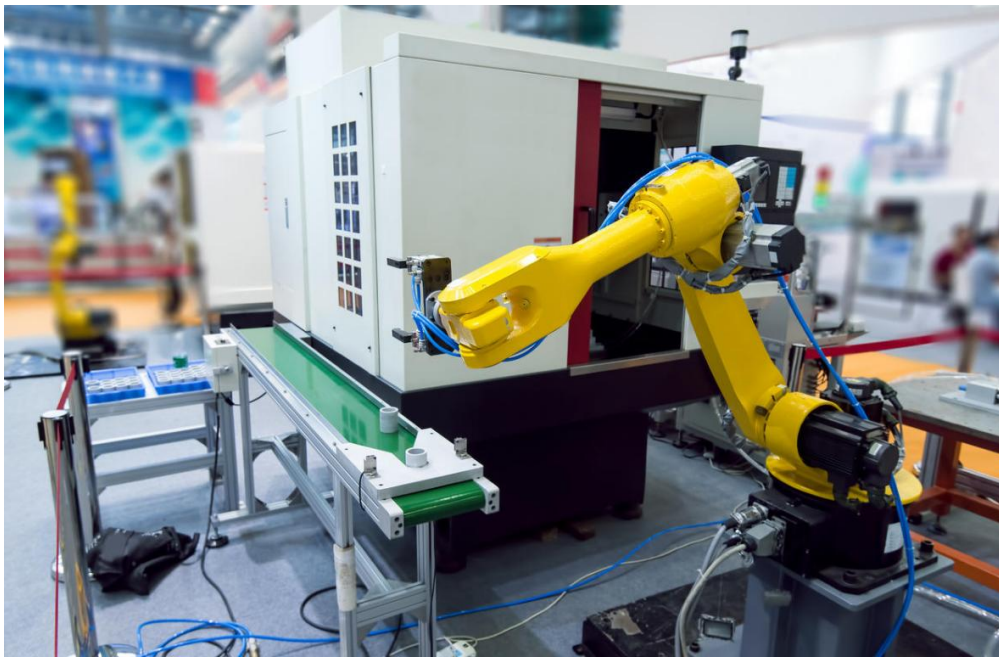
第八条：客运企业主要负责人和安全生产管理人员应当具备与本企业所从事的道路旅客运输生产经营活动相适应的安全生产知识和管理能力，并按规定经交通运输主管部门对其安全生产知识和管理能力考核合格；或者取得注册安全工程师（道路运输安全）执业资格，在道路运输领域有效注册后向属地市级交通运输主管部门报备，并做好相关信息上传工作。客运企业主要负责人和安全生产管理人员应当在从事道路旅客运输安全生产相关工作6个月内完成安全考核工作。

郭英亮

## 二、科目特色

- 1、面广：包含机械、电气、特种设备、防火防爆、危化五大部分，很多学员没接触过机械、电气、特种设备和危化方面或者只了解一小部分
- 2、知识点多：教材347页，534千字，涉及124部标准文件，知识点细、多，无规律，24年教材正在修订中
- 3、记忆困难：含有大量数据需要记忆，往年平均15道题左右，23年13道题，仅21年7道
- 4、易出超纲题





### 三、备考心态

# 信念：60分万岁

- ✓ 把有限的精力投入到重要考点，不要死钻牛角尖
- ✓ 二星，三星考点全力背
- ✓ 一星复习多加记忆
- ✓ 一般考点多熟悉

## 四、学习方法（说过很多次但就是不听的话）

- 1、第一遍听课看教材，第二遍看课件做题，第三遍看教材笔记处原文
- 2、多通过视频、图片、案例等方式，直观认知各类设备及其技术要求
- 3、学会带入思考，从日常生产中了解类似设备工作原理及技术要求，综合理解记忆
- 4、紧跟老师学习步伐，合理安排四科学习时间，抽零碎时间看所发资料，温故知新，勤加复习
- 5、学会战略性放弃



## 听课学习建议：

- 1、课前预习：课件的大致内容
- 2、灵活记笔记，没听懂的先放过，紧跟课程进度
- 3、下课后抽15分钟进行快速复习
- 4、每周末对本周所学内容进行复习（看书）
- 5、每月抽一天时间进行框架系统复习（看课件，勤奋的可以做思维导图）



必考，十分重要



很常考



常考



## 五、考试题型分类：

- 1、基础定义题（最好不丢分，个别难点放弃）
- 2、场景应用题（联系生活多理解）
- 3、分析判断题（投入最多精力）
- 4、计算题（酌情，可战略性放弃）
- 5、超纲题（放弃）

## 1、基础定义题

【2023年真题】腐蚀性危险化学品按腐蚀性的强弱可以分为两级，按酸碱性及有机物、无机物可分为八类。下列腐蚀性危险化学品中，属于强腐蚀性的是（ ）。

- A. 有机碱性腐蚀化学品
- B. 其他无机腐蚀化学品
- C. 二级有机酸性腐蚀化学品
- D. 一级无机酸性腐蚀化学品

【答案】D

**【2023年真题】**人机作业环境包括照明环境、声环境。色彩环境、气候环境等。环境中色彩的副作用主要表现为视觉疲劳。下列作业环境中存在的色彩中，最容易引起视觉疲劳的是（ ）。

- A. 红色、橙色
- B. 蓝色、紫色
- C. 黄色、绿色
- D. 绿色、蓝色

**【答案】** B

**【2023年真题】**烟花爆竹药物混合应在专用工房使用专用工具混合，有手工混合和机械混合两种。根据《烟花爆竹作业安全技术规程》(GB 11652)，下列专用工房手工混合定量的要求中，正确的是( )。

- A. 硝酸盐黑火药混合定量不大于9kg
- B. 高氯酸盐笛音剂混合定量不大于 5kg
- C. 其他烟火药混合定量不大于5kg
- D. 氯酸盐烟雾药混合定量不大于9kg

**【答案】 C**

## 2、场景应用题

**【2023年真题】**压力表是锅炉的重要安全仪表，能够准确地显示锅炉上被测部位的压力，可使操作人员及时发现锅炉运行过程中的超压状况。下列锅炉上必须装设压力表的部位是（ ）。

- A. 蒸汽锅炉省煤器的进口和出口
- B. 热水锅炉进水阀的进口
- C. 蒸汽锅炉再热器的进口和出口
- D. 热水锅炉出水阀的出口

**【答案】** C

**【2023年真题】**气瓶的吊装运输应严格执行相关规定和要求，避免在吊运过程中发生事故看下列气瓶吊运方式中，符合安全要求的是（ ）。

- A. 使用起重设备吊运气瓶
- B. 使用金属链绳捆绑吊运气瓶
- C. 利用气瓶瓶帽吊运气瓶
- D. 使用专用翻斗车搬运气瓶

**【答案】** A

### 3、分析判断题

**【2023年真题】**大型游乐设施是一种日常生活中比较常见的特种设备，该设备的操作人员必须掌握相关知识，并能正确处理各种突发情况。关于大型游乐设施操作人员安全操作要求的说法，错误的是（ ）。

- A. 设备运行中乘客产生恐惧大声叫喊时，操作人员应立即停机，让其下来
- B. 游乐设施正式运营前，操作人员应将空车按实际工况试运1次
- C. 必须确保设备紧急停车按钮位置让本机所有取得证件的操作人员知道
- D. 设备运行中，操作人员不能离开岗位，遇到紧急情况时及时采取措施

**【答案】** B

**【2023年真题】**电气引燃源包括电气装置的危险温度、电火花和电弧等。下列用电情形中，能产生危险温度的是（ ）。

- A. 电气线路的锡焊接头过大
- B. 运行中的电动机风道堵塞
- C. 运行中的变压器瞬时过载
- D. 运行中的接触器线圈断路

**【答案】** B



## 4、计算题

【2022年真题】可燃气体、蒸气和可燃粉尘的危险性用危险度表示,危险度由爆炸极限确定。若某可燃气体在空气中爆炸上限是44%,爆炸下限是4%,则该可燃气体的危险度是( )。

- A. 0.10
- B. 0.90
- C. 11.00
- D. 10.00

【答案】D

**【2022年真题】**在有乙烷爆炸性危险的生产场所，对可能引起火灾的设备，可采用充氮气正压保护。假如乙醇不发生爆炸时氧的最高含量为11%（体积比），空气中氧气占比为21%，某设备内原有空气55L。为了表面该设备引起火灾或爆炸。采用充氮气泵的保护氮气的需用量应不小于（ ）。

- A. 65L
- B. 60L
- C. 50L
- D. 55L

**【答案】 C**

## 5、超纲题

【2023年真题】爆破片的类型主要有正拱型、反拱型和石墨型等。正拱型是拱的凹面处于压力系统的高压侧，反拱型是拱的凸面处于压力系统的高压侧,石墨型由整块石墨制造。关于不同类型爆破片适用场合的说法，错误的是（ ）。

- A.反拱型比正拱型更适用于有脉动荷载的场合
- B.反拱型比正拱型更适用于系统中有真空条件的场合
- C.反拱型比正拱型更适用于介质为高压液体的场合
- D.石墨型适用于强腐蚀、低压、允许破片产生的场合

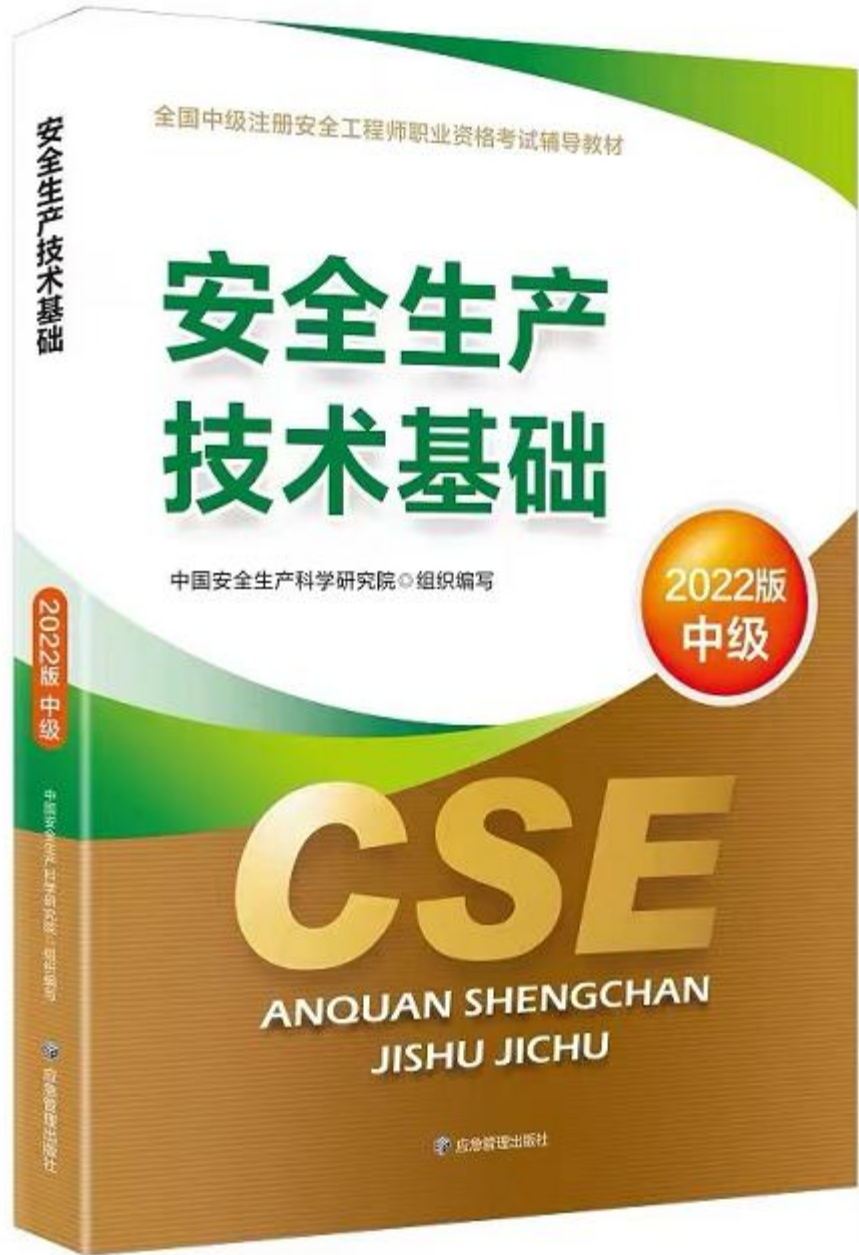
【答案】c

**【2022年真题】**压力容器在使用过程中，使用单位应对其进行年度检查。根据《固定式压力容器安全技术监察规程》（TSG21），下表检查内容中，属于搪玻璃压力容器年度检查的是（ ）。

- A. (2)、(3)、(4)
- B. (2)、(3)、(5)
- C. (3)、(4)、(5)
- D. (1)、(2)、(4)

检查序号	检查内容
1	内表面的腐蚀开裂情况
2	密封面是否有泄露
3	夹套底部排净（疏水）扣开闭是否灵活
4	夹套顶部散气口开闭是否灵活
5	搪玻璃直流高压电检测

**【参考答案】** A



# 安全生产技术基础 提升课

主讲：郭英亮

# 主要内容

- 第一章 机械安全技术（20-23）
- 第二章 电气安全技术（20-22）
- 第三章 特种设备安全技术（21-25）
- 第四章 防火防爆安全技术（18-22）
- 第五章 危险化学品安全基础知识（9-13）

## 第一章 机械安全技术

20-23分

第一节 机械安全基础知识



5分 31页

第二节 金属切削机床及砂轮机安全技术



3分 11页

第三节 冲压剪切机械安全技术



2.5分 6页

第四节 木工机械安全技术



2分 7页

第五节 铸造安全技术



1.5分 3页

第六节 锻造安全技术



1.5分 2页

第七节 安全人机工程



4分 12页

## 第二章 电气安全技术

21-23分

第一节 电气事故及危害



3分 9页

第二节 触电防护技术



7分 17页

第三节 电气防火防爆技术



3.5分 13页

第四节 雷击和静电防护技术



5分 12页

第五节 电气装置安全技术



4分 21页



## 第三章 特种设备安全技术

21-25分

第一节 特种设备的基础知识



1分 17页

第二节 特种设备事故的类型



2分 31页

第三节 锅炉安全技术



4分 8页

第四节 气瓶安全技术



4分 14页

第五节 压力容器安全技术



2分 5页

第六节 压力管道安全技术



1.5分 6页

第七节 起重机械安全技术



4分 10页

第八节 场（厂）内专用机动车辆安全技术



3分 4页

第九节 客运索道安全技术



1分 6页

第十节 大型游乐设施安全技术



1分 4页

## 第四章 防火防爆安全技术

18-22分

第一节 火灾爆炸事故机理



6分 25页

第二节 防火防爆技术



7分 11页

第三节 烟花爆竹安全技术



3分 24页

第四节 民用爆炸物品安全技术



1分 5页

第五节 消防设施与器材



2分 9页

## 第五章 危险化学品安全基础知识

9-13分

第一节 危险化学品安全的基础知识



3.5分 7页

第二节 危险化学品的燃烧爆炸类型和过程



1分 2页

第三节 危险化学品燃烧爆炸事故的危害



0.5分 1页

第四节 危险化学品的控制和防护措施



0.5分 2页

第五节 储存、运输与包装安全技术



2分 3页

第六节 危险化学品经营的安全要求



0.5分 2页

第七节 泄露控制与销毁处置技术



1.5分 2页

第八节 危险化学品的危害及防护



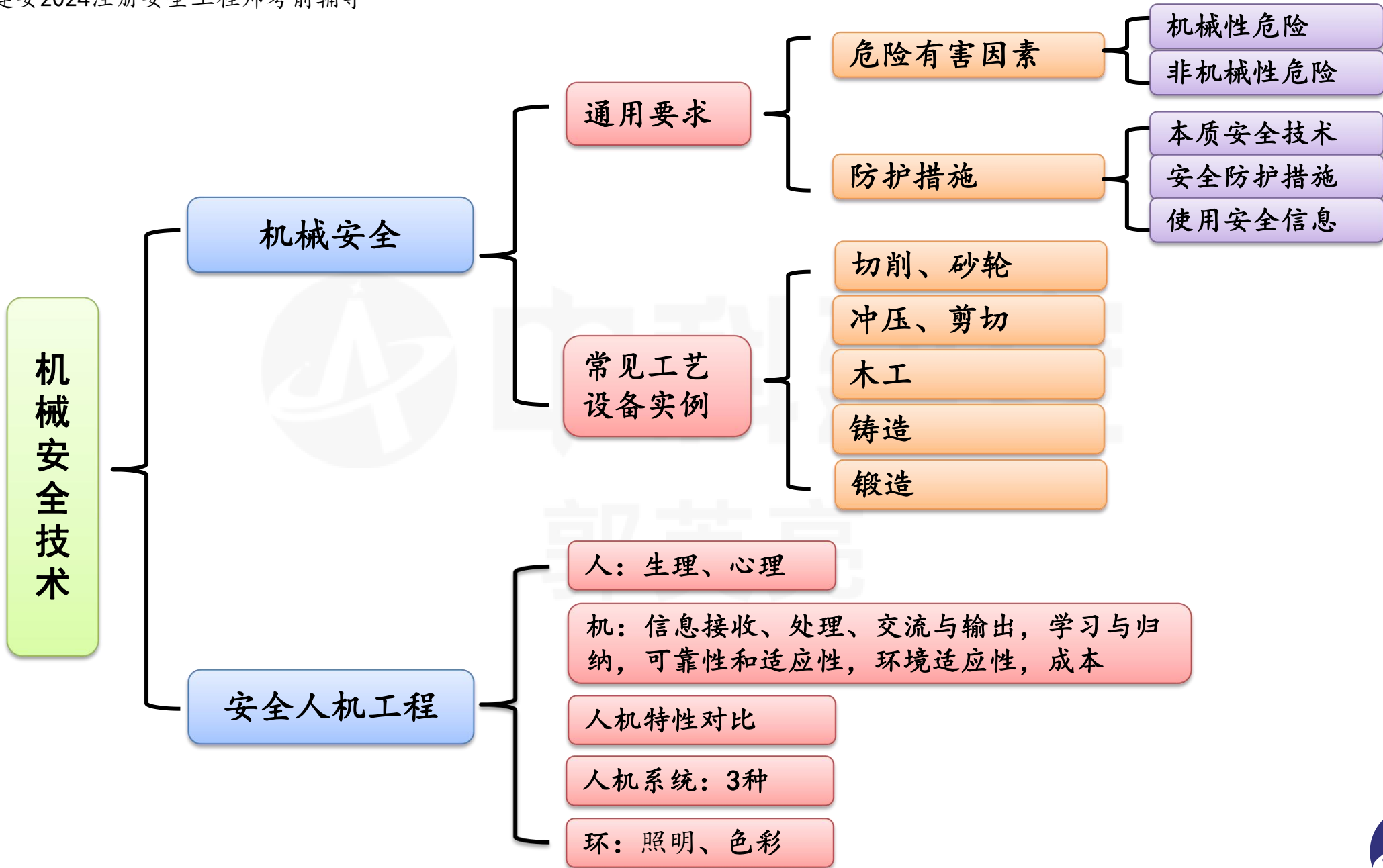
2分 6页

# 第一章 机械安全技术



中科建安

郭英亮



# 第一节 机械安全基础知识

2011		2012		2013		2014		2015		2017		2018		2019		2020		2021		2022		2023	
单选	多选	单选	多选	单选	多选	单选	多选	单选	多选	单选	多选	单选	多选	单选	多选	单选	多选	单选	多选	单选	多选	单选	多选
4	1	4	1	4	1	4	1	3	1	4	2	4	2	2		3		3	1	2		6	

## 本节知识概览

- 一、机械基本概念
- 二、机械分类
- 三、机械使用过程中的危险有害因素
- 四、机械危险部位及其安全防护措施
- 五、实现机械安全的途径与对策措施
- 六、机械制造生产场所安全技术

## 一、机械基本概念 P1

机械包括：

- 1、**单台**机械：木材加工机械、金属切削机床、起重机等
- 2、实现完整功能的**机组**或大型成套设备：自动生产线、加工中心、组合机床等
- 3、可更换设备：挖掘机破碎锤



机械安全：寿命周期内，机器执行其预定功能和在运输、安装、调整、维修、拆卸、停用以及报废时，不产生损伤或危害健康的能力



中科建安 教研部

## ☆ 二、机械的分类 P2

分类	举例
动力机械	电动机、内燃机、蒸汽机、联合动力装置
金属切削机械	车床、钻床、镗床、磨床、齿轮加工机床、螺纹加工机床、铣床、刨（插）床、拉床、电加工机床、锯床和其他机床
<b>金属成型机械</b>	铸造机械、锻压机械
交通运输机械	汽车、火车、船舶、飞机
<b>起重运输机械</b>	起重机、 <b>运输机</b> 、 <b>升降机</b> 、 <b>卷扬机</b>
工程机械	挖掘机、铲运机、 <b>工程起重机</b> 、压实机、打桩机、 <b>钢筋切割机</b> 、混凝土搅拌机、路面机、凿岩机、线路工程机械
农业机械	<b>拖拉机</b> 、林业机械、牧业机械、渔业机械
通用机械	泵、风机、压缩机、阀门、真空设备、分离机械、减、变速器、干燥设备、气体净化设备
轻工机械	纺织、食品加工、印刷、制药、造纸机械
专用机械	冶金机械、采煤机械、化工机械、石油机械





## 【2019年真题】

凡土石方施工工程，路面建设与养护、流动式起重装卸作业和各种建筑工程所需的综合性机械化施工工程所必需的机械装备通称为工程机械。下列机械装备中，属于工程机械的是（ ）。

- A. 卷扬机
- B. 拖拉机
- C. 压缩机
- D. 挖掘机

D

## ☆ 三、机械的危险有害因素 P2

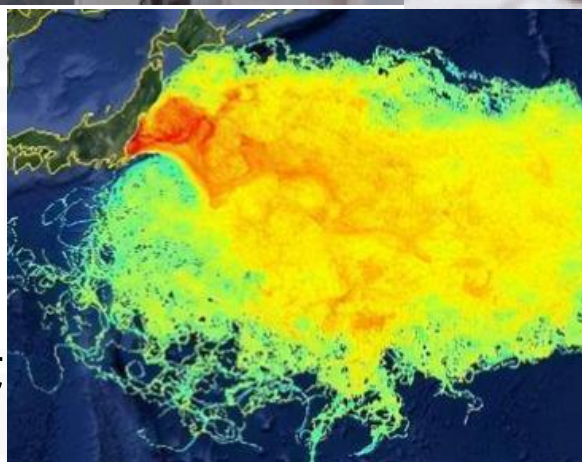
### (一) 机械性危险

- (1) **形状**或表面特性。如锋利刀刃、锐边、尖角形等零部件、
- (2) **相对位置**。如由于机器零部件运动可能产生挤压、剪切
- (3) **动能**。具有运动的机器零部件与人体接触，零部件由于松动、松脱、掉落或折断、甩出。
- (4) **势能**。人或物距离地面有落差在重力影响下的势能，弹性元件的势能释放、在压力或真空下的液体或气体的势能、高力超过系统元器件额定安全工作压力等。
- (5) **质量和稳定性**。机器抗倾翻性或移动机器防风抗滑的稳定
- (6) 机械**强度不够**导致的断裂或破裂。
- (7) 料堆（垛）**坍塌**、土岩滑动造成掩埋所致的**窒息**危险等。



## (二) 非机械性危险

- (1) 电气危险：如电击、电伤
- (2) 温度危险：如灼烫、冷冻
- (3) 噪声危险：如空压机噪声
- (4) 振动危险：如手持电动工具振动
- (5) 辐射危险：如电离辐射、非电离辐射
- (6) 材料和物质产生的危险：如有毒物质
- (7) 未履行安全人机工程学原则而产生的危险等：如亮度太高或太低、高度不合理



## 【2020年真题】

机械使用过程中的危险可能来自机械设备和工具自身、原材料、工艺方法和使用手段多方面，危险因素可分为机械性危险因素和非机械性危险因素。

下列危险因素中，属于非机械性的是（ ）。

- A. 挤压
- B. 碰撞
- C. 冲击
- D. 噪声

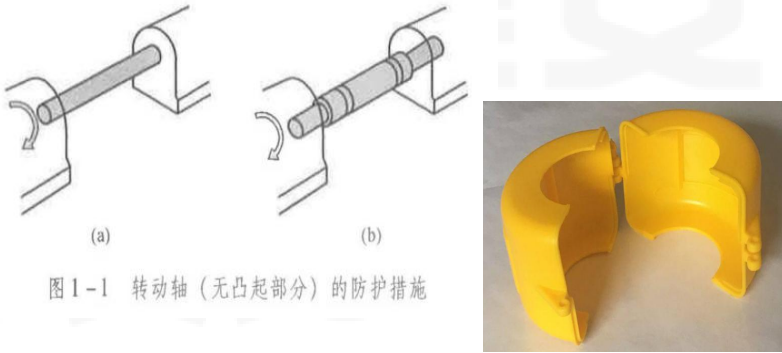
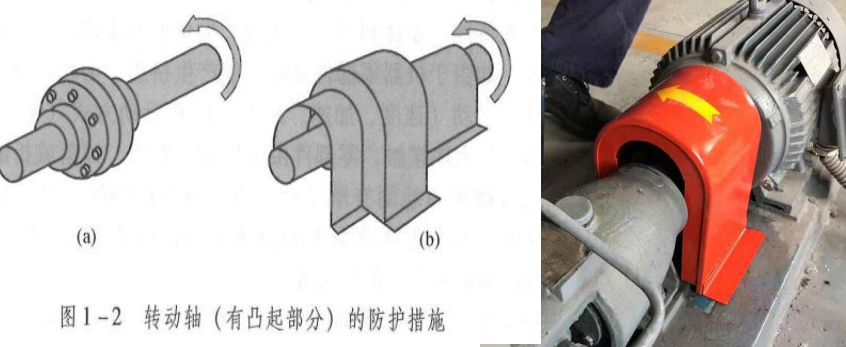
D

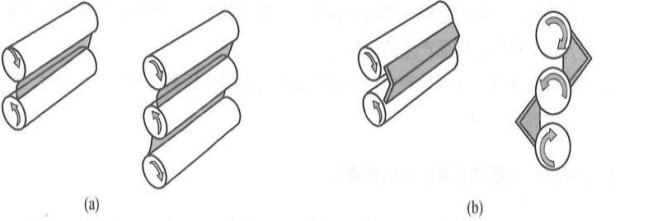
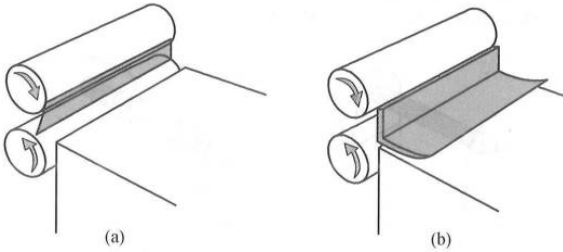
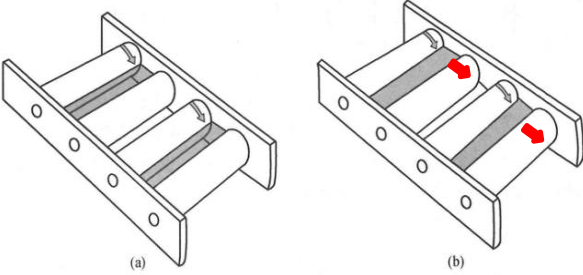


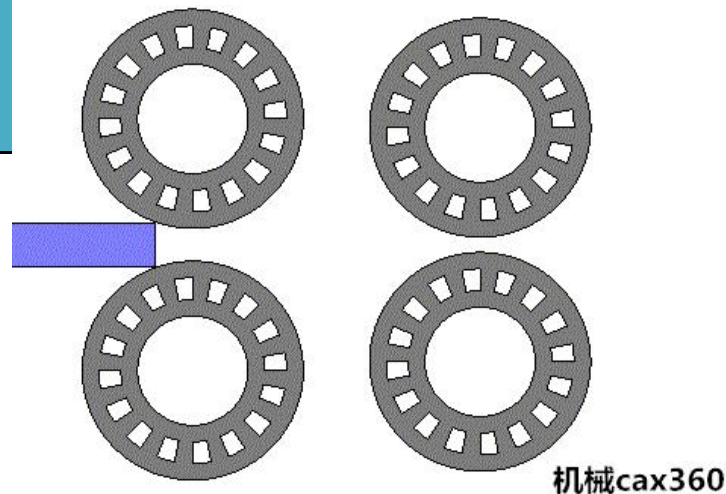
# ☆☆四、机械危险部位及其安全防护措施 P3

转动、直线运动、转动+直线运动

## (一) 转动危险部位及其防护

危险部位	危险形式	防护措施	图示
光滑转动轴	轴缠绕	松散、与轴净距12mm的护套	 <p>图1-1 转动轴（无凸起部分）的防护措施</p>
有凸起转动轴	轴缠绕 凸起物打击	固定式防护罩	 <p>图1-2 转动轴（有凸起部分）的防护措施</p>

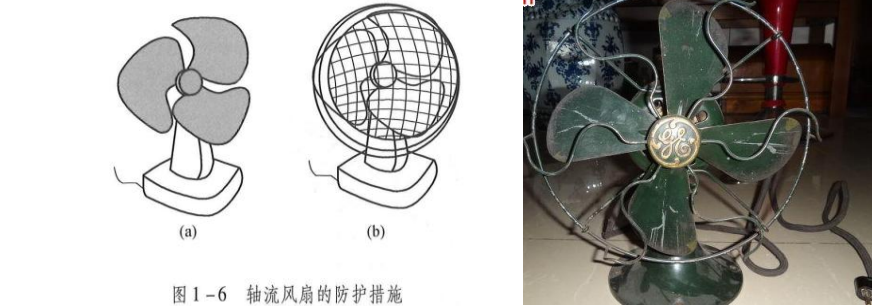
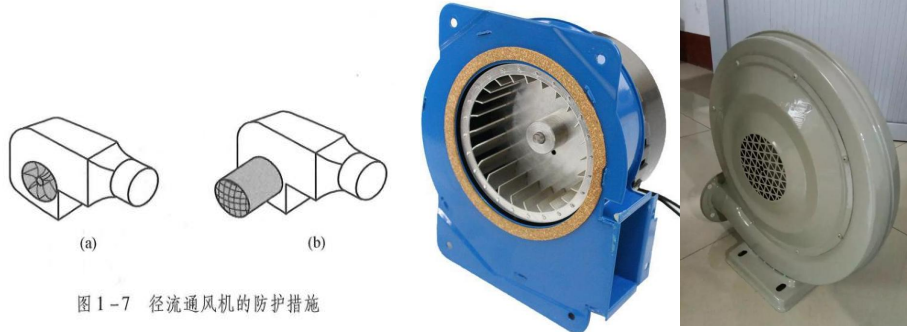
危险部位	危险形式	防护措施	图示
对旋式轧辊	轧辊卷入	钳形防护罩	 <p>图1-3 对旋式轧辊的防护措施</p>
牵引辊	辊轴卷入	钳形条，减少缝隙	 <p>图1-4 牵引辊的防护措施</p>
辊式输送机辊轴交替驱动	辊轴卷入	驱动轴下游安防护罩	 <p>图1-5 辊式输送机的防护措施</p>



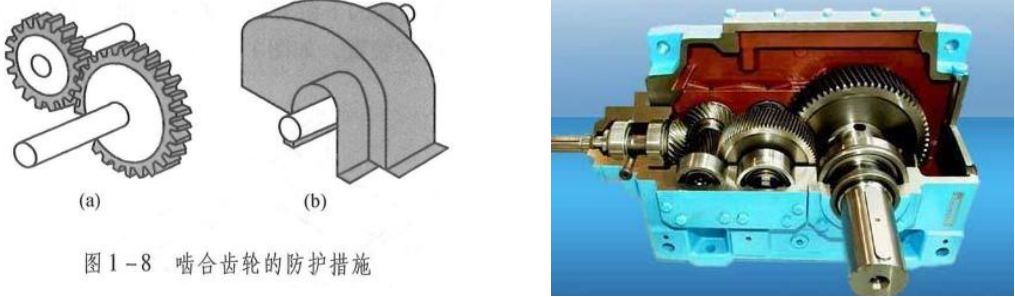
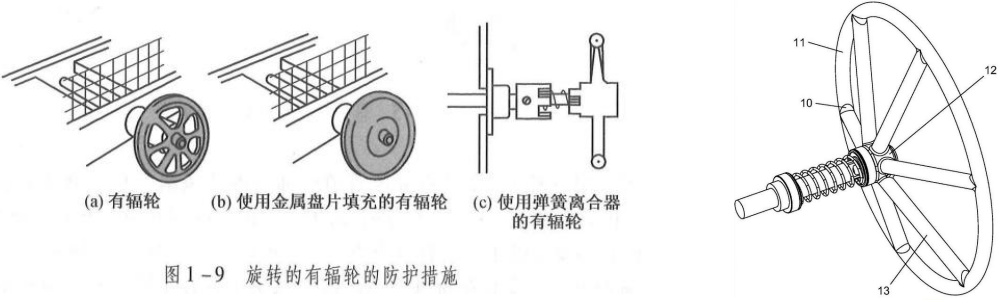
机械cax360







危险部位	危险形式	防护措施	图示
轴流风扇	叶片打击	防护网	 <p>图1-6 轴流风扇的防护措施</p>
径流通风机	叶片打击	导管 防护网	 <p>图1-7 径流通风机的防护措施</p>



危险部位	危险形式	防护措施	图示
啮合齿轮	啮合处	固定式防护罩（全封闭的钢板或铸造箱体，可方便打开，内壁涂红，最好连锁）	 <p>图1-8 啮合齿轮的防护措施</p>
旋转的有辐轮	卷入	金属盘片填充 弹簧离合	 <p>图1-9 旋转的有辐轮的防护措施</p>

--2.3调整的错误造成安全装置失效



危险部位	危险形式	防护措施	图示
砂轮机	轮磨削	标方向和转速 防护罩	 <p>图 1-10 砂轮机的防护措施</p> <p>--2.1拆除了安全装置； --2.2安全装置堵塞，失掉了作用；</p>
旋转的刀具	刀刃切削	减少刀刃暴露 背板 拆卸用卡具和手套	

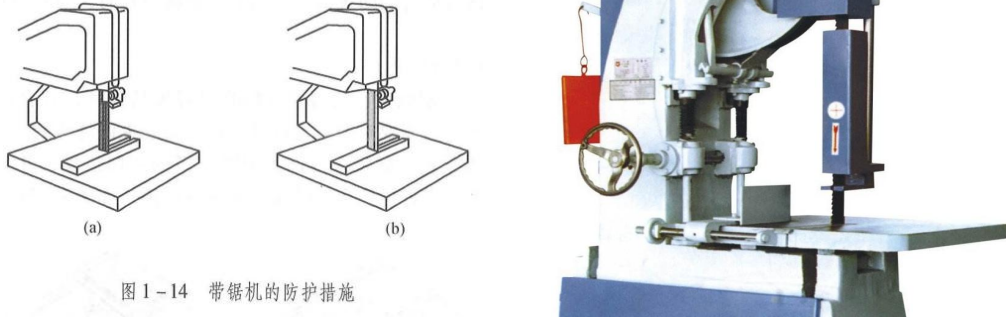

## (二) 直线运动危险部位及其防护 P7

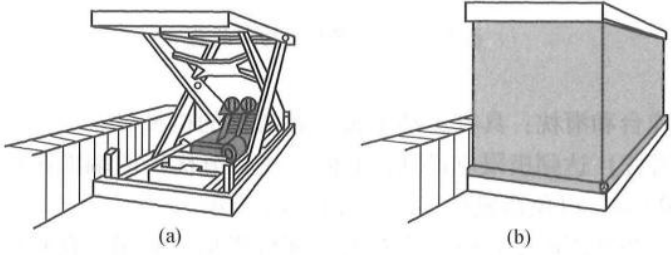
危险部位	危险形式	防护措施	图示
切割刀刃	刀刃切削	防护罩、卡具	
砂带机	砂带磨削、卷入	止逆装置 防护罩	 <p>图 1-11 砂带机的防护措施</p>

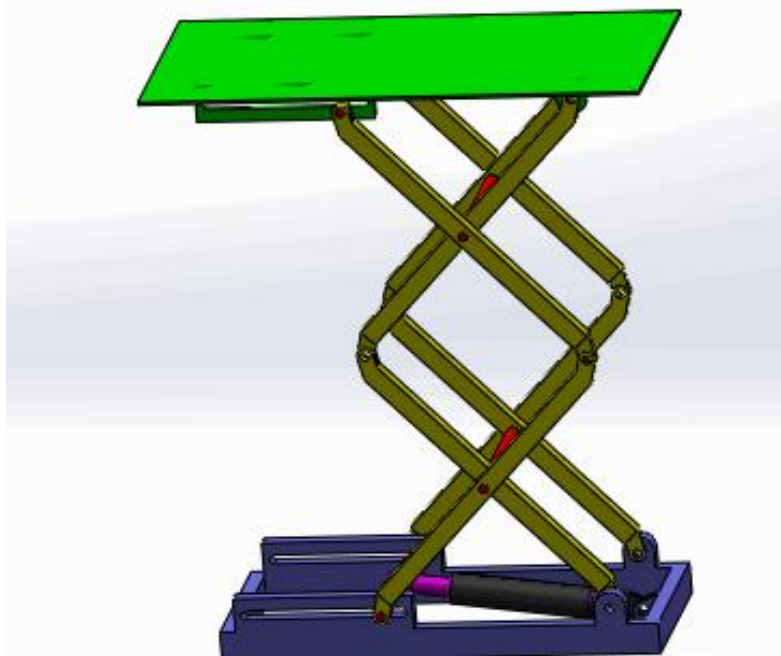
危险部位	危险形式	防护措施	
工作台和滑枕	挤压撞击	限位到固定位置 $\geq 500\text{mm}$	 <p>图 1-12 运动的工作平台的防护措施</p>
配重块	挤压撞击	全封闭防护罩	 <p>图 1-13 配重块的防护措施</p>




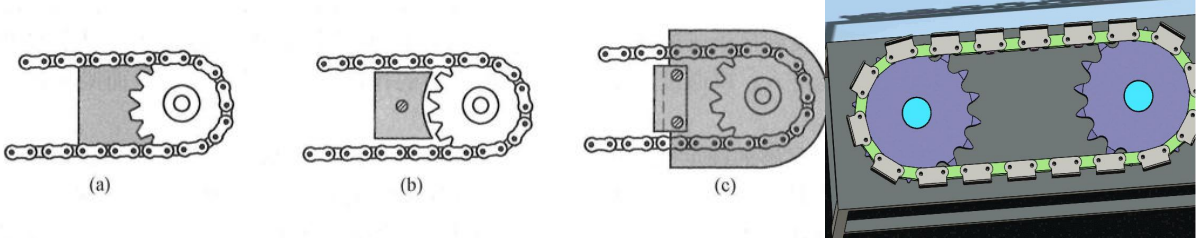


危险部位	危险形式	防护措施	图示
带锯机	锯条切削	防护罩	 <p>图 1-14 带锯机的防护措施</p>
冲压机 铆接机	冲手	光电感应联锁	

危险部位	危险形式	防护措施	图示
剪刀式升降机	剪切	防护罩（布） 障碍块（木块、砖块）	 <p>图 1-15 剪刀式升降机的防护措施</p>



### (三) 转动和直线运动危险部位及其防护 P8

危险部位	危险形式	防护措施	图示
齿条和齿轮	啮合卷入	防护罩	 <p>图 1-16 齿条和齿轮的防护措施</p>
输送链和链轮	卷入	防护罩	 <p>图 1-18 输送链和链轮的防护措施</p>



危险部位	危险形式	防护措施	图示
皮带传动	打击、卷入	金属骨架防护网	

图1-17 皮带传动的防护措施

注：皮带传动防护网与皮带间距 $\geq 50\text{mm}$ ，一般2m以上可不加防护网，

但

- ①皮带轮中心距 $> 3\text{m}$
- ②皮带宽度 $> 15\text{cm}$
- ③皮带回转速度 $> 9\text{m/min}$

要装防护网





## 【2023年真题】

在机械设备旋转轴上的凸起物可能造成人体接触或衣物缠绕，下列机械安全防护装置中，适用于具有凸起物的旋转轴的是（ ）。

- A. 护套式防护罩
- B. 开口式防护罩
- C. 固定式防护罩
- D. 移动式防护罩

C

## 五、实现机械安全的途径与对策 P9

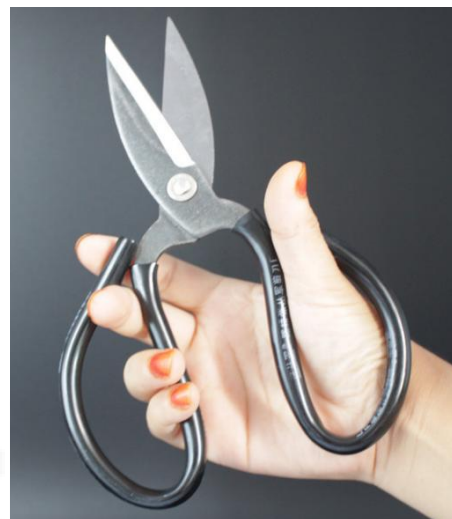
本质安全（直接）—安全防护（间接）—使用安全信息（提示）

### ☆☆一）本质安全设计措施（细看下面小点）

- 1、合理的结构型式
- 2、限制机械应力以保证足够的抗破坏能力
- 3、使用本质安全的工艺过程和动力源
- 4、控制系统的安全设计
- 5、材料和物质的安全性
- 6、机械的可靠性设计
- 7、遵循安全人机工程学的原则

## 1、合理的结构型式

- (1) 机械零部件形状
- (2) 运动机械部件相对位置设计
- (3) 足够的稳定性



## 2、限制机械应力以保证足够的抗破坏能力

- (1) 专业符合性要求
- (2) 足够的抗破坏能力
- (3) 连接紧固可靠
- (4) 防止超载应力：易熔塞、限压阀、断路器
- (5) 良好的平衡和稳定性



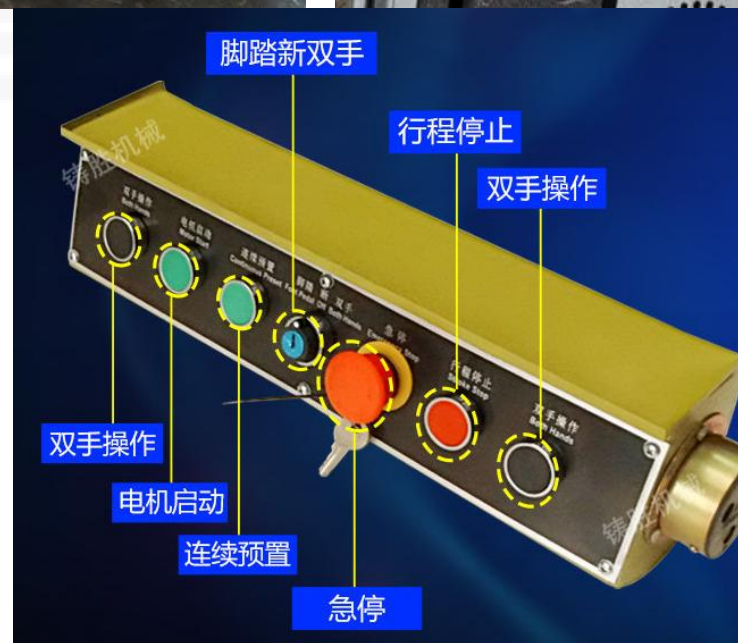
### 3、使用本质安全的工艺过程和动力源

- (1) 爆炸环境中的动力源
- (2) 采用安全的电源
- (3) 防止与能量形式有关的潜在危险
- (4) 改革工艺控制有害因素



### 4、控制系统的安全设计

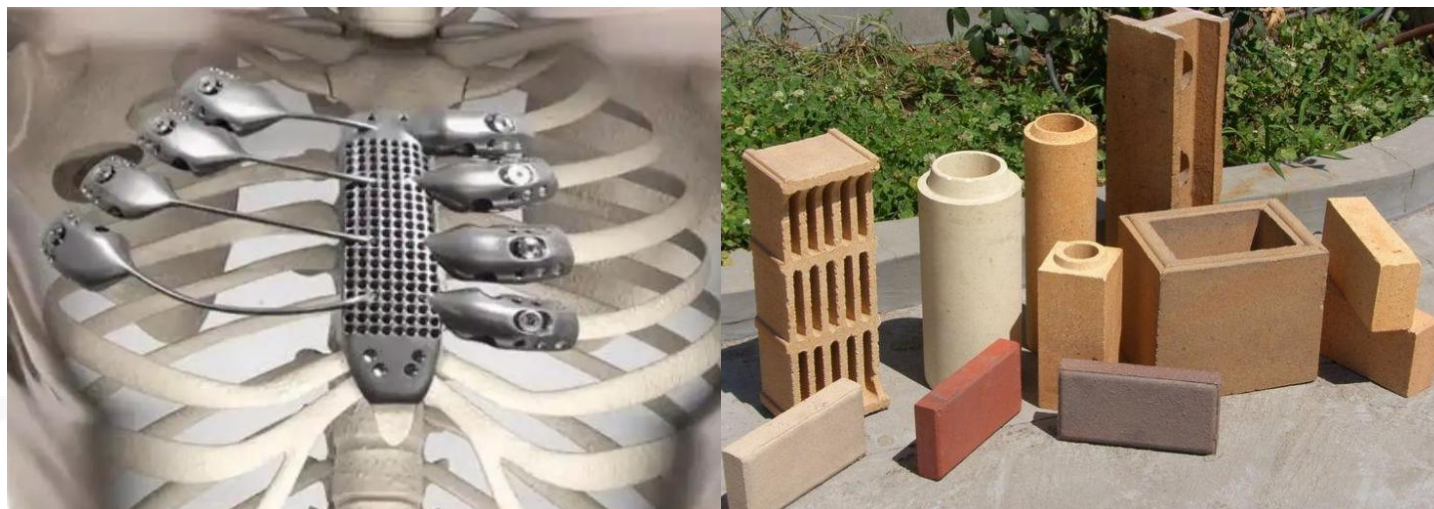
- (1) 控制系统的设计
- (2) 软、硬件的安全
- (3) 提供多种操作模式及模式转换功能
- (4) 手动控制器的设计和配置应符合安全人机学原则
- (5) 考虑复杂机器的特定要求





## 5、材料和物质的安全性

- (1) 材料的力学性能
- (2) 对环境的适应性
- (3) 避免材料的毒性
- (4) 防止火灾和爆炸风险



## 6、机械的可靠性设计

(1) 使用可靠性已知的安全相关组件

(2) 关键组件或子系统加倍（或冗余）和多样化设计

①冗余：一个失效，另外的继续保证执行各自功能，保证安全功能

②多样化：避免共因、共模失效

(3) 操作的机械化或自动化设计：减少人暴露于危险

(4) 机械设备的维修性设计

①维保点设在危险区外

②安装场所可达性、设备外部可达性、设备内部可达性

③零组件标准化与互换性

58 ④人员安全



## 7、遵循安全人机工程学的原则

- (1) 操作台和作业位置
- (2) 避免操作者在机器使用过程中的紧张姿势和动作
- (3) 光照适合，应避免会引起风险的眩光、阴影和频闪效应
- (4) 手动控制操纵装置，可辨识、便于操作、作用固定、不增加附加风险
- (5) 指示器、刻度盘和视觉显示装置清晰明确



## ☆☆ (二) 安全防护措施 P13

### 防护装置—保护装置—补充安全保护措施

#### 1、防护装置—物理屏障

1) 功能:

①隔离

②阻挡

③容纳

④其他：在有特殊要求的场合，还应对电、高温、火、爆炸物、振动、辐射、粉尘、烟雾、噪声等具有特别阻挡、隔绝、密封、吸收或屏蔽作用





## ☆ 2) 防护装置分类:

### A. 按使用方式:

- ①固定式—不用工具**不能**打开
- ②活动式—不用工具**能**打开、防丢（用铁链、滑道连接）
- ③联锁—防护装置打开后机械不能动

### B. 按防护方式

- ①封闭式：人任何部位无法进入危险区
- ②距离防护式：安全距离+安全间隙防护
- ③可调式

### C. 按材质形式:

- ①金属铸造或金属板：齿轮或距离近的
- ②金属骨架或金属网：皮带传动
- ③栅栏：防护范围较大或移动范围内临时作业或高处临边作业的防护等

### 3) 防护装置一般要求:

- ①满足功能要求
- ②抗破坏性
- ③不构成新危险
- ④不出现漏保护区
- ⑤足够安全距离
- ⑥不影响机器使用
- ⑦遵循安全人机工程学
- ⑧满足特殊要求

### 4) 防护装置二般要求:

- ①唯一通道上, 防护全
- ②固定防护装置永久固定(焊接)或紧固件(螺钉、螺栓)固定, 不用工具不能打开
- ③防丢(铰链、导链)
- ④活动联锁失效, 机器停运
- ⑤活动部件不松动脱落
- ⑥可有合适观察孔
- ⑦开口尺寸合标



## ☆☆ 2、保护装置 P16

### 1) 分类:

- ①联锁装置
- ②能动装置
- ③保持—运行控制装置
- ④双手操纵装置
- ⑤敏感保护设备
- ⑥有源光电保护装置
- ⑦机械抑制装置（楔、轴、撑杆、销）
- ⑧限制装置（空间、压力、载荷力矩）
- ⑨有限运动控制装置（行程限制装置）



- ### 2) 技术特征:
- ①可靠
  - ②能停止危险
  - ③重启后才可继续工作
  - ④自检

- ⑤与系统配套
- ⑥加倍冗余

### 3、安全防护装置的选择 P17

(1) 旋转机械的传动外露部分设防护装置（防护网、防护栏杆、防护罩）

(2) 冲压设备的施压部分要安设如挡手板、拨手器联锁电钮、安全开关、光电控制等防护装置。

进入危险区**之前**，使滑块停止运动。

(3) 起重运输设备都应有信号装置、制动器、卷扬限制器、行程限制器、自动联锁装置、缓冲器以及梯子、平台、栏杆等。

(4) 加工过热和过冷的部件时，必须配置防接触屏蔽装置。

(5) 自动生产线和复杂的生产设备及重要的安全系统，都应设自动监控装置、开车预警信号装置、联锁装置、减缓运行装置、防逆转等起强制作用的安全防护装置。

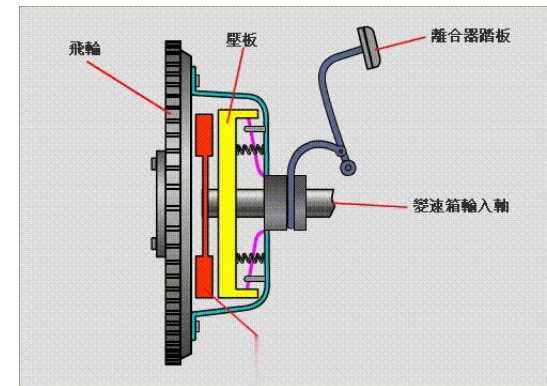
(6) 能产生粉尘、有害气体、有害蒸气或者发生辐射的生产设备，应安设自动加料及卸料装置、净化和排放装置、监测装置、报警装置、联锁装置、屏蔽等。



## 4、补充保护措施 P19

分类：

- ①急停装置
- ②逃生救援措施
- ③隔离和能量耗散措施（离合）
- ④搬运装置
- ⑤安全进出装置



## ★（三）安全信息的使用 P20

安全色—安全标志—警告信号—警报器

### 1、安全色

红—危险、禁止—紧急—红白

禁止标志，停止按钮，裸露的飞轮、齿轮，仪表的危险刻度

黄—注意、警告—异常—黄黑

警告标志，皮带轮及防护罩的内壁，砂轮机罩内壁，防护栏杆

蓝—执行、指令—强制性—蓝白

道路交通标志和标线中的警告标志

绿—安全提示—正常—绿白

启动按钮，安全通道，紧急出口，可动火区，避险处

警示标志张贴是设置位置：从左到右 黄→红→蓝→绿

## 2、安全标志 P22

### (1) 禁止标志



### (2) 警告标志



### (3) 指令标志



### (4) 提示标志



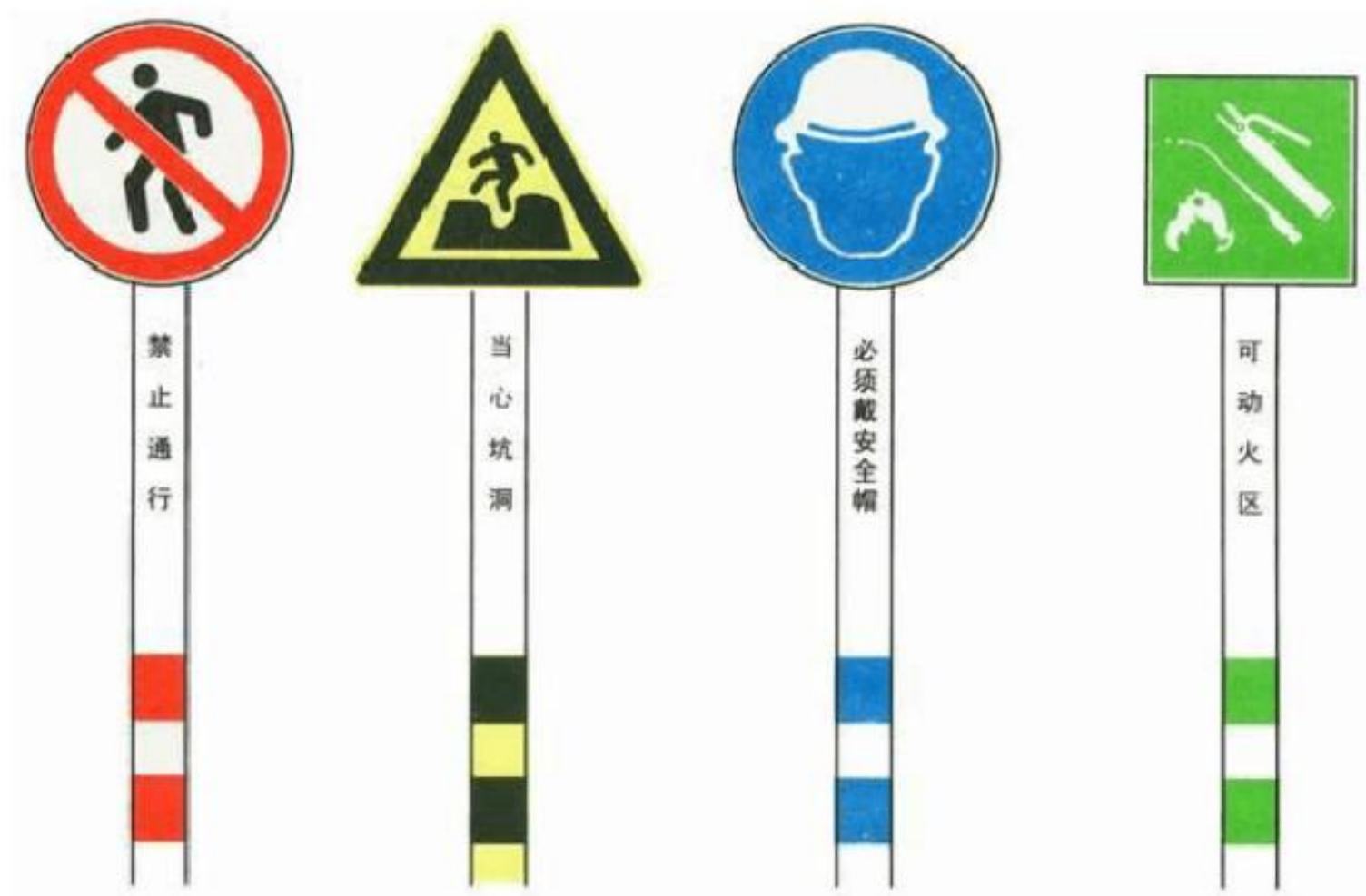


图 7 竖写在标志杆上部的文字辅助标志



### 3、信号和警告装置 P24

(1) 类别：听觉信号、视觉信号、视听组合信号

(2) 设置要求：

①含义明确

②可察觉性：65dB（A），警告 $\geq$ 背景色5倍，紧急 $\geq$ 背景色10倍

③可分辨性：警告—黄、橙      紧急—红

④有效性

⑤设置位置：可察觉

⑥优先级：险情优先，紧急优于警告，紧急撤离优于其他险情



## 【2023年真题】

机械设备安全包括机械产品安全和机械使用安全和机械使用安全应通过直接、间接、提示性安全技术措施等途径实现，改变机器设计或优化性能属于（ ）。

- A. 直接安全技术措施
- B. 其他安全防护措施
- C. 提示性安全技术措施
- D. 间接安全技术措施

A

## 【2023年真题】

机械本质安全设计是指通过改变机器设计或工作特性。来消除危险或减小风险的安全措施。下列安全措施中，属于机械本质安全设计的是（ ）。

- A. 设置警示的措施
- B. 保证强度的措施
- C. 逃生疏散的措施
- D. 安全防护的措施

B

## 【2023年真题】

信号预警装置类别包括听觉信号、视觉信号以及试听组合信号，设计和应用视听信号应遵循安全人机工程学原则，关于试听信号安全要素的说法，正确的是（ ）。

- A. 听觉信号在接收区的任何位置不低于65DB(A)
- B. 紧急视觉信号亮度应至少是背景亮度的5倍
- C. 视觉险情信号中，警告视觉信号的颜色应为红色
- D. 所有视听信号应优先于其他险情信号

A

## 六、机械制造场所安全技术 P26

### (一) 总平面布置

建筑物	危险工部					
顶层	粉尘	毒气	腐蚀性气体	火灾危险性较大		
底层	运输量大	荷载大	噪声大	振动	腐蚀溶液	用水量多
外墙	烟尘	高温	排有害介质			
外墙 下风侧	热量	腐蚀性	尘毒	易燃易爆	电磁电离辐射重	



## ★(二) 通道 P27

- 1、避免货与人、铁路与道路、企业主要货流与外部主干道交叉；
- 2、环形布置，要够消防使用（消防车回转场地），主干道高 $\geq 5\text{m}$ ；
- 3、车间主要通道宽 $\geq 2\text{m}$ ，次要宽 $\geq 1\text{m}$ ；
- 4、门比最大工件宽 $0.6\text{m}$ ，高 $0.3\text{m}$ 。



运输方式	道路宽度/m				
	冷加工	铸造	锻造	热处理	焊接
人工运输	$\geq 1$	1.5	2-3	1.5-2.5	2-3
电瓶车单向行驶	1.8	2			
电瓶车对向	3		3-5	3-4	3-5
叉车或汽车行驶	3.5	3.5			

### (三) 设备布置 P28

#### 1、机械设备安全距离

- (1) 平台高于0.5米加1.05m的护栏；
- (2) 直梯**3m**以上部分应设安全护笼。



项目	小型机床 <6m	中型机床 6-12m	大型机床 >12m或>10t	特大型机床 >30t
机床操作面间距	1.1	1.3	1.5	1.8
机床后面、侧面离墙柱间距	0.8	1	1	1
机床操作面离墙柱间距	1.3	1.5	1.8	2.0

## （四）采光照明 P29

- 1、分区设一般照明或局部照明
- 2、场所设一般照明和应急照明（疏散照明、安全照明、备用照明）

疏散照明：人员疏散出口、通道用

安全照明：保护处在潜在危险区的人不受伤

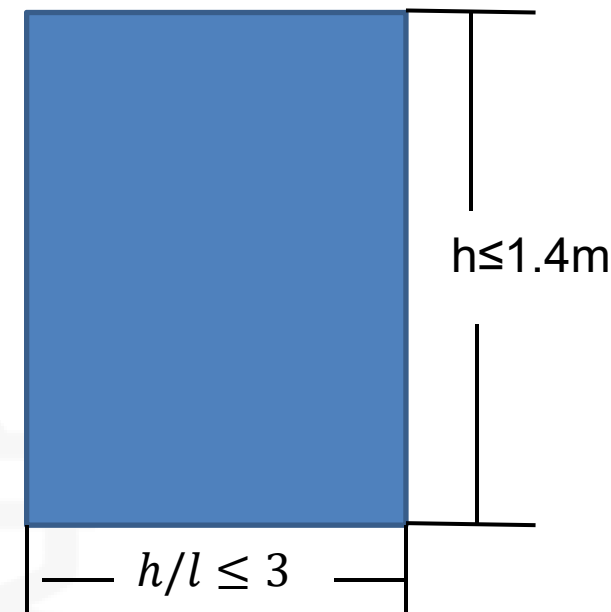
备用照明：继续干活

- 3、疏散照明：水平通道 $\geq 1lx$ ，垂直 $\geq 5lx$ ；
- 4、**安全照明、备用照明**照度 $\geq$ 一般照明的**10%**；
- 5、避免炫光、频闪、阴影。



### (五) 物料堆放 P30

- (1) 物料，半成品、成品有序分类摆放；
- (2) 易燃易爆物质专人专库存放；
- (3) 白班存放为每班加工量的1.5倍，夜班存放为加工量的2.5倍，但大件不得超过当班定额。
- (4) 堆垛高度不应超过1.4 m，且高与底边长之比不应大于3，垛的基础要牢固。



### (六) 作业场所地面要求 P31

- (1) 平整、整洁
- (2) 消防器材、电柜箱门不能被阻挡
- (3) 高差0.3m设防止踏空、防绊跤线。



## 【2021年真题】

机械制造企业的车间内设备应合理布局，各设备之间、管线之间、管线与建筑物的墙壁之间的距离应符合有关规范的要求。依据《机械工业职业安全卫生设计规范》（JBJ18），大型机床操作面间最小安全距离是（ ）。

- A. 0.5m
- B. 1.0m
- C. 1.5m
- D. 2.0m

C

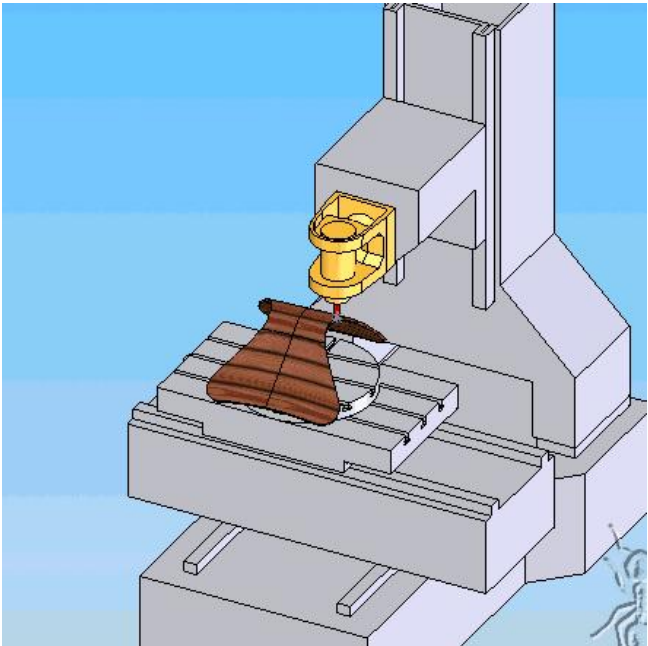
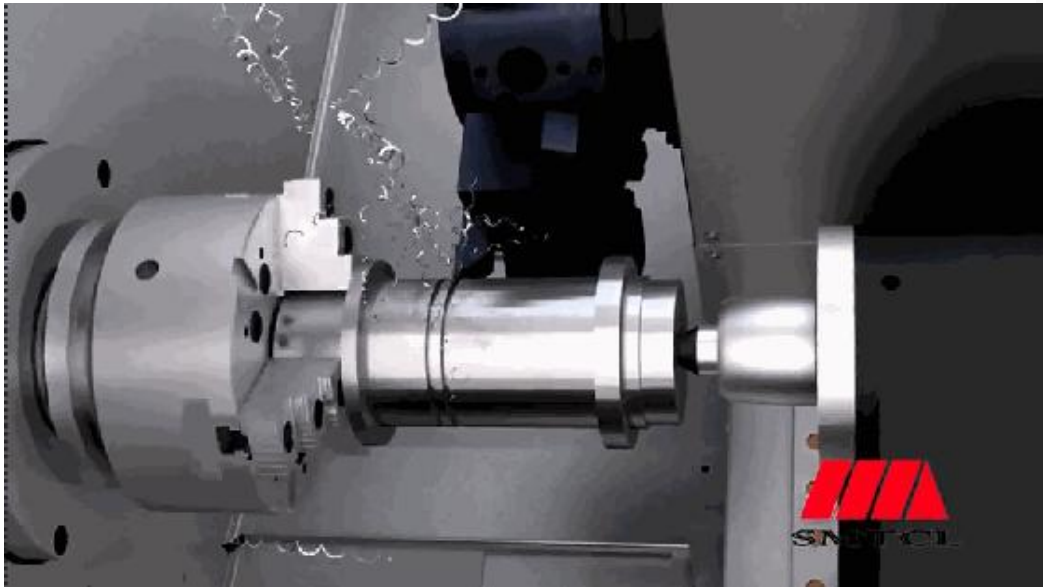


## 第二节 金属切削机床及砂轮机安全技术

2011		2012		2013		2014		2015		2017		2018		2019		2020		2021		2022		2023	
单选	多选	单选	多选	单选	多选	单选	多选	单选	多选	单选	多选	单选	多选	单选	多选	单选	多选	单选	多选	单选	多选	单选	多选
2		2		2		3		2	1	1	1	1	1	1		1	1	2	1	2		1	1

### 本节知识概览

- 一、金属切削机床存在的主要危险
- 二、安全要求和安全技术措施
- 三、砂轮机安全技术



## 一、金属切削机床的危险因素 P32 ☆

### 1. 机械危险

- (1) 卷绕和绞缠：轴、丝杠、轴上的螺栓、齿轮
- (2) 挤压、剪切和冲击：滑枕、工作台移动
- (3) 引入或卷入、碾压：齿轮、齿条啮合处、车轮与路面。
- (4) 飞出物打击：工件、弹簧、皮带、气液压系统
- (5) 物体坠落打击：工具、工件
- (6) 形状或表面特征：毛刺、刀具、棱角、砂轮表面
- (7) 滑倒、绊倒和跌落



## 2. 电气危险 P33

(1) 触电； (2) 保护不当：无短路保护、过载保护、漏电保护； (3) 燃烧爆炸

## 3. 热危险

## 4. 噪声

## 5. 震动

## 6. 辐射：电弧、激光、X射线

## 7. 物质、材料的危险：有害液体、气体、烟雾、粉尘，易燃油液，金属粉尘

## 8. 人机工效不合理

## 9. 故障、能量供应中断、机械零件破损及其他功能紊乱造成的危险

## 10. 安全措施错误、装置缺陷



## 二、安全要求和技术措施 P35

### (一) 防止机械危险安全措施

- 1、机床结构：稳定，无锐边锐角
- 2、运动部件：运动件封闭，设隔离式防护装置、避免出现挤压、剪切位置，限位装置，缓冲装置，超负荷保护装置，防反转，联锁等
- 3、夹持装置：紧固、连锁
- 4、平衡装置：置于机体内部，防止挤压碰撞
- 5、排屑防喷溅措施：断屑、专用工具清屑，不能手扣嘴吹、安全阀、溢流阀、挡板
- 6、工作平台、通道：**0.5m**以上平台装栏杆，平台和通道最小净高 $\geq 2.1m$ ，宽0.6--0.8--1.0，相邻地板高差 $\leq 4mm$ ，孔 $< 35mm$ ，下面有人工作，<sup>83</sup>孔 $< 20mm$ ，管线整洁

身体部位	最小间距a	身体部位	最小间距a	身体部位	最小间距a
身体	500	臂	120	腿	<b>180</b>
头部	300	手指	25	脚趾	50





## （二）电气安全措施 P37

- 1、防止触电：绝缘良好，设漏电保护、过载保护、短路保护、静电消除、接地
- 2、控制系统：安全可靠、设在危险区外、启停需人为控制、有急停

## （三）物质和材料 P38

- 1、无毒低毒代替有毒剧毒，不燃代替可燃
- 2、减少有毒有害物质排放：油雾类 $\leq 5\text{mg}/\text{m}^3$ ，粉尘 $\leq 10\text{mg}/\text{m}^3$ ；
- 3、控制可燃物质，减小过热

## （四）满足安全人机工程学

- 1、舒适
- 2、友好人机交互：显示器视距 $\geq 0.3\text{m}$ ，高1.3-2m

(五) 其他危险的安全措施 P39

1、热危险：降低表面温度、绝热材料、栏杆、警示标志

2、噪声和震动：

机床质量	≤10	10-30	≥30
普通机床/dB (A)	85	85	90
数控机床/dB (A)	83		

3、电离非电离辐射：屏蔽、个体防护、专库存放

## 【2023年真题】

金属切削加工是通过刀具与工件间的相对运动，从毛坯上切除多余的金属，从而获得合格零件的一种机械加工方法，在此过程中存在诸多危险。根据事故统计分析，金属切削加工中发生事故频率最高的危险因素是（ ）。

- A. 机械伤害
- B. 噪声危害
- C. 振动危害
- D. 电气伤害

A

## 三、砂轮机的安全技术要求 P39

### (一) 危险有害因素

- 1、机械伤害；
- 2、噪声-振动；
- 3、粉尘；
- 4、触电。









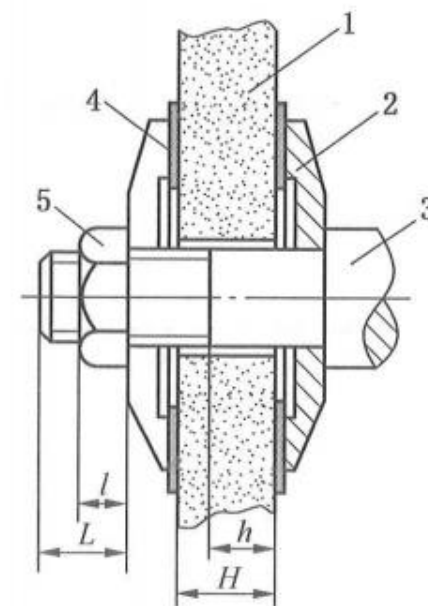
## ☆☆☆(二) 安全要求 P40

### 1、砂轮主轴

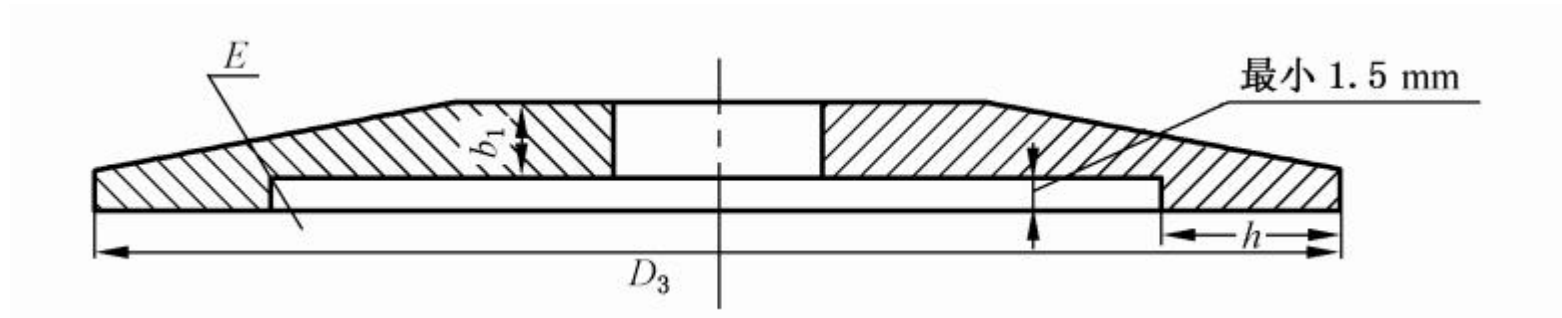
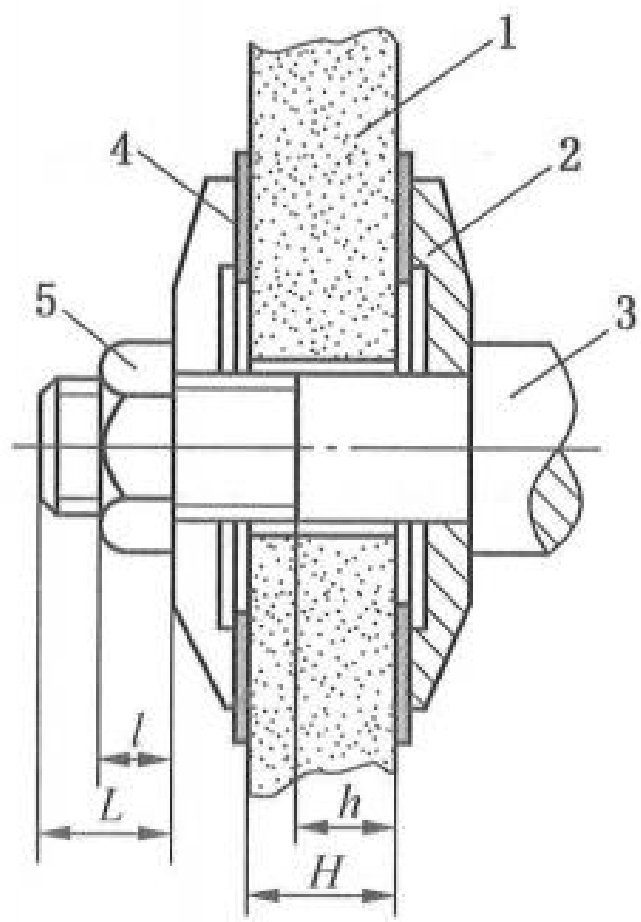
- (1) 主轴螺纹旋向与工作时旋转方向**相反**，并标明砂轮的旋转方向；
- (2) 端部螺纹应足够长，保证整个螺母旋入压紧 ( $L > l$ ,  $L > 1\text{cm}$ , )；
- (3) 主轴螺纹部分须延伸到紧固螺母的压紧面内，但不超过砂轮最小厚度内孔长度的  **$1/2$**  ( $h \geq H/2$ )。

### 2、砂轮卡盘：

- (1) 一般砂轮卡盘  $\geq$  砂轮直径 $1/3$ ，切断用砂轮卡盘  $\geq$  砂轮直径 $1/4$ ；
- (2) 表面平整光滑
- (3) 卡盘与砂轮侧面的非接触部分应有不小于  $1.5\text{ mm}$  的足够间隙。



1—砂轮；2—砂轮卡盘；  
3—砂轮主轴；4—垫片；  
5—紧固螺母



1—砂轮；2—砂轮卡盘；  
3—砂轮主轴；4—垫片；  
5—紧固螺母

### 3、砂轮防护罩 P40

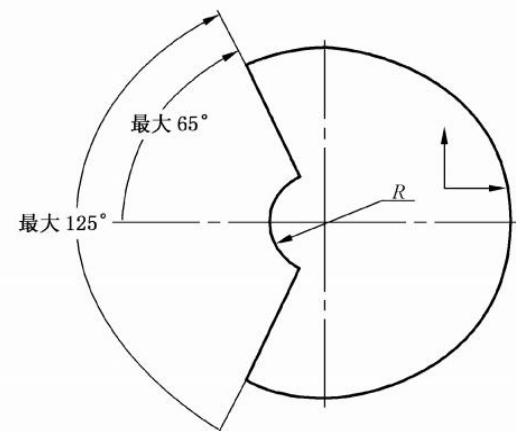
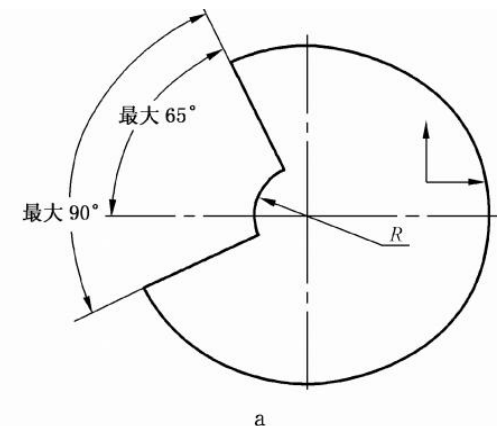
(1) 防护罩的总开口角度 $\leq 90^\circ$ ，如使用砂轮安装轴水平面以下砂轮部分，开口角度可以增大到 $125^\circ$ 。但砂轮安装轴水平面的上方，防护罩开口角度应 $\leq 65^\circ$ ；

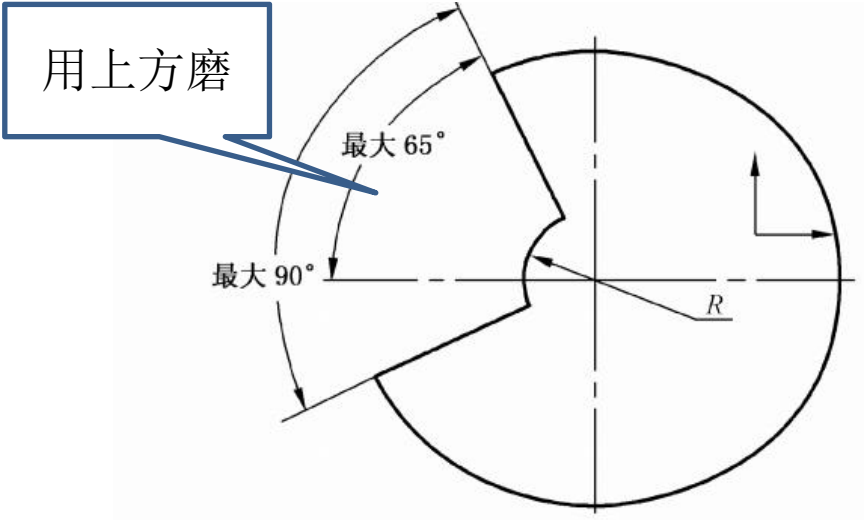
(2) 防护罩不得与运动部件接触，卡盘外侧面与砂轮防护罩开口边缘 $\leq 15\text{mm}$ 。

(3) 可调护板与砂轮圆周表面间隙应 $< 6\text{mm}$ ；托架台面与砂轮主轴中心线等高，托架与砂轮圆周表面间隙应 $< 3\text{mm}$ 。

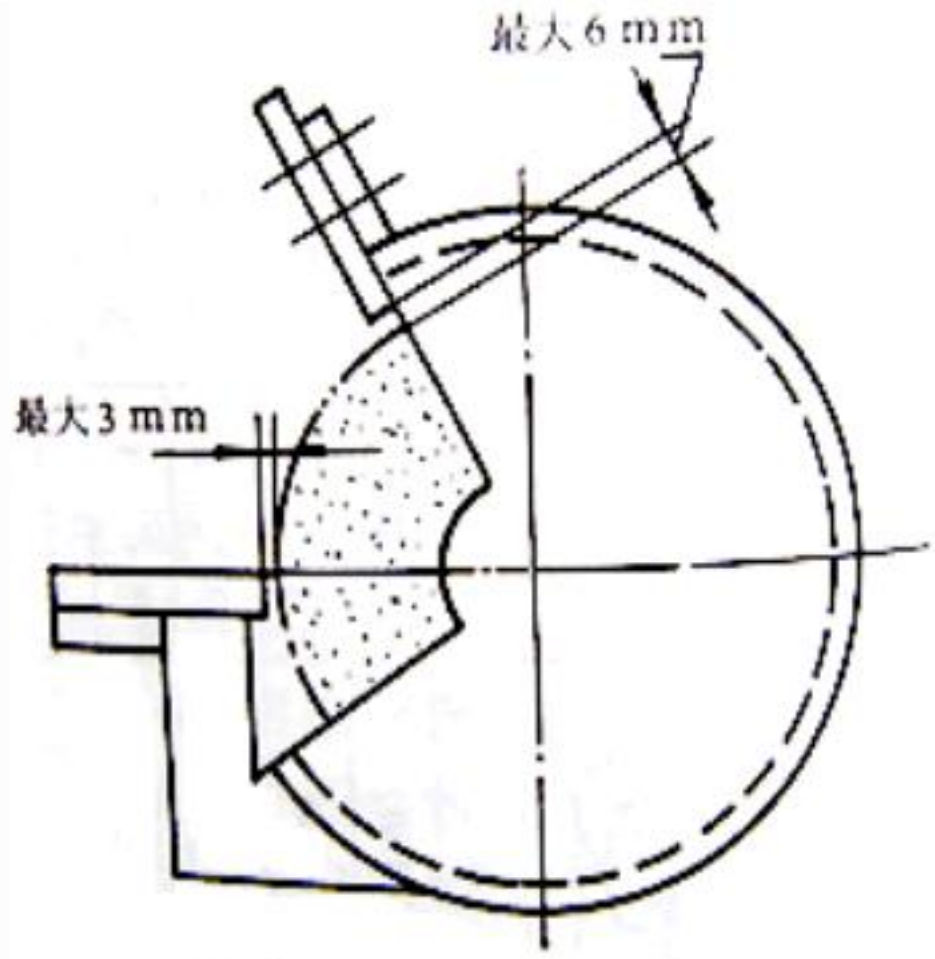
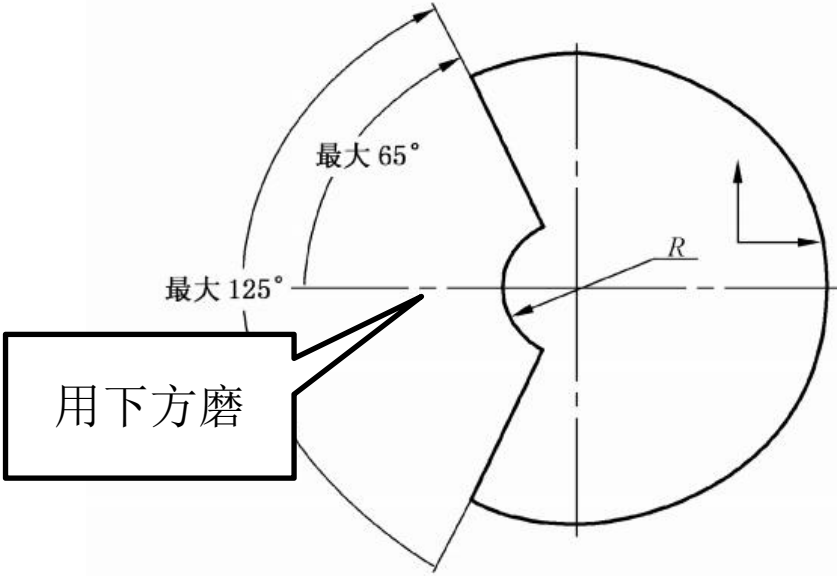
(4) 当砂轮磨损时，砂轮的圆周表面与防护罩可调护板之间的距离应 $\leq 1.6\text{mm}$ ；

(5) 应随时调节工件托架以补偿砂轮的磨损，使工件托架和砂轮间的距离 $\leq 2\text{mm}$ 。





a



#### 4、电气安全要求 P41

- (1) 电阻 $\geq 1\text{M}\Omega$
- (2) 保护接地牢固并做标记

#### 5、其他

- (1) 噪声 $\leq 80\text{dB}$
- (2) 粉尘 $\leq 10\text{mg}/\text{m}^3$
- (3) 只能单向旋转，标明旋转方向

### （三）使用安全 P41

- 1、用前检查：裂纹、标记、平衡调试；
- 2、不允许超过最高工作速度；
- 3、用圆周表面磨削，**不宜**用侧面；
- 4、操作者应在砂轮斜前方位置，不得站在砂轮正面；
- 5、禁止多人共用一台砂轮机同时操作；
- 6、定期检维修、定期清理
- 7、砂轮破损后要检查防护罩、卡盘、主轴
- 8、戴眼镜或护目镜，穿保护服，配洗涤、医疗设备



## 【2023年真题】

砂轮机属于危险性较大的生产设备，虽然结构简单，但使用频率高，一旦发生事故、后果严重，因此，砂轮机在使用过程中必须遵守安全操作要求，下列砂轮机使用安全要求中，正确的有（ ）。

- A. 禁止多人共用一台砂轮机同时作业
- B. 应使用砂轮的圆周表面进行磨削作业
- C. 操作者应站在砂轮机的正前方位
- D. 操作者应站在砂轮机的侧方位
- E. 砂轮机的除尘装置应定期检查和维修

ABE

## 【2022年真题】

某公司对正在使用的一批砂轮机进行安全检查。下列检查结果中，符合安全要素的是（ ）。

- A. 一台一般用途砂轮机，砂轮直径为150mm，砂轮卡盘直径为45mm
- B. 一台切断用砂轮机，砂轮直径为400mm，砂轮卡盘直径为120mm
- C. 一台一般用途砂轮机的卡盘结构均匀平衡，表面存在尖棱锐边
- D. 一台切断用砂轮机的卡盘与砂轮侧面的非接触部分的间隙为1.2mm

B

## 第三节 冲压剪切机械安全技术

2011		2012		2013		2014		2015		2017		2018		2019		2020		2021		2022		2023	
单选	多选	单选	多选	单选	多选	单选	多选	单选	多选	单选	多选	单选	多选	单选	多选	单选	多选	单选	多选	单选	多选	单选	多选
1	1	1	1	1	1	1	1	2		2		2		2		1		1		1	1	2	

### 本节知识概览

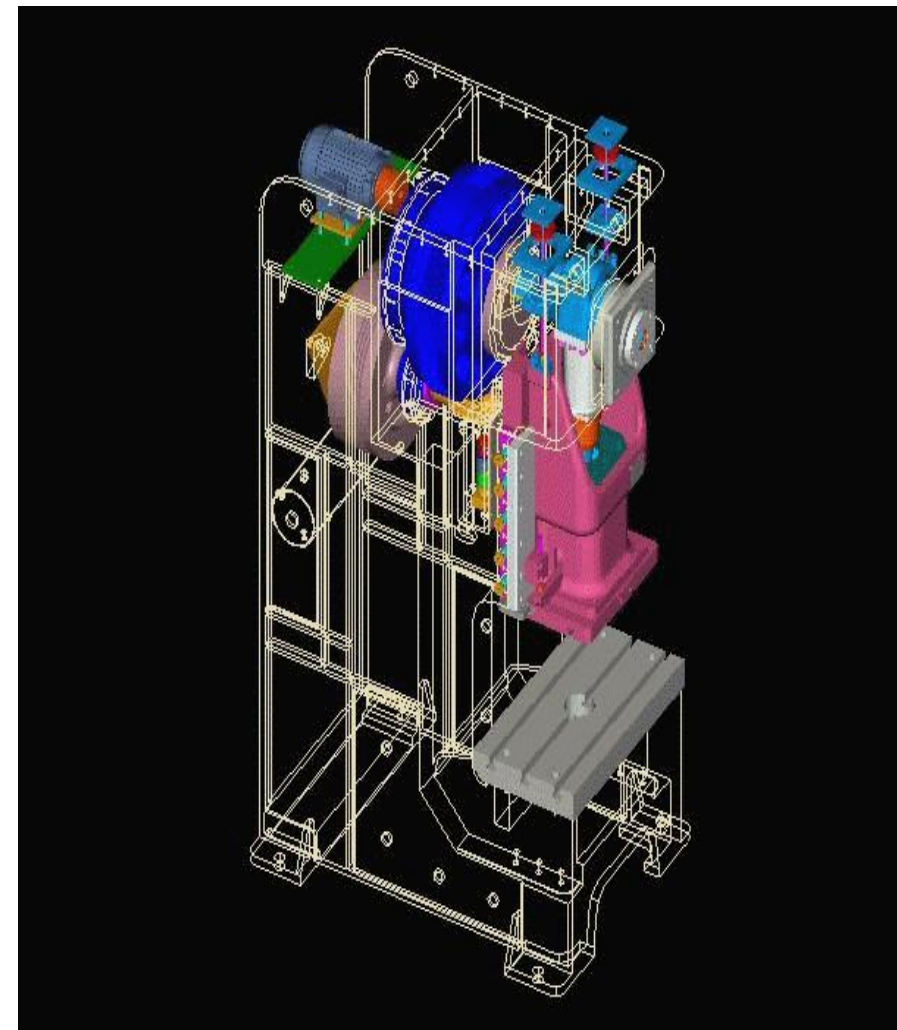
- 一、冲压作业的危险有害因素
- 二、冲压事故分析
- 三、冲压作业区的安全保护
- 四、剪板机安全技术简介



中科建安 教研部

## ☆ 一、冲压作业的**危险有害因素** P42

- 1、**机械危险**（危险性最大）；
- 2、电气危险；
- 3、热危险；
- 4、噪声振动危险
- 5、材料和物质危险
- 6、违反安全人机学原则导致危险



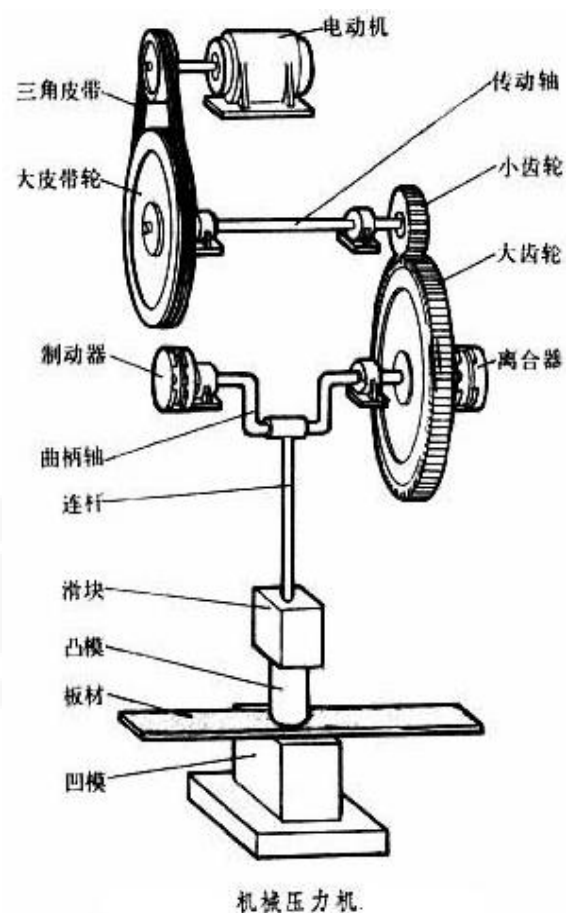
## 二、事故分析 P42

### (一) 共同特点

- 1、危险状态：滑块做上下往复直线运动。
- 2、操作危险区：冲模垂直投影面的范围的模口区；
- 3、危险时间：随着滑块的下行程；
- 4、危险事件：滑块下行程，操作者手臂仍然处于危险空间（模口区）发生挤压、剪切等机械伤害。

### (二) 事故原因

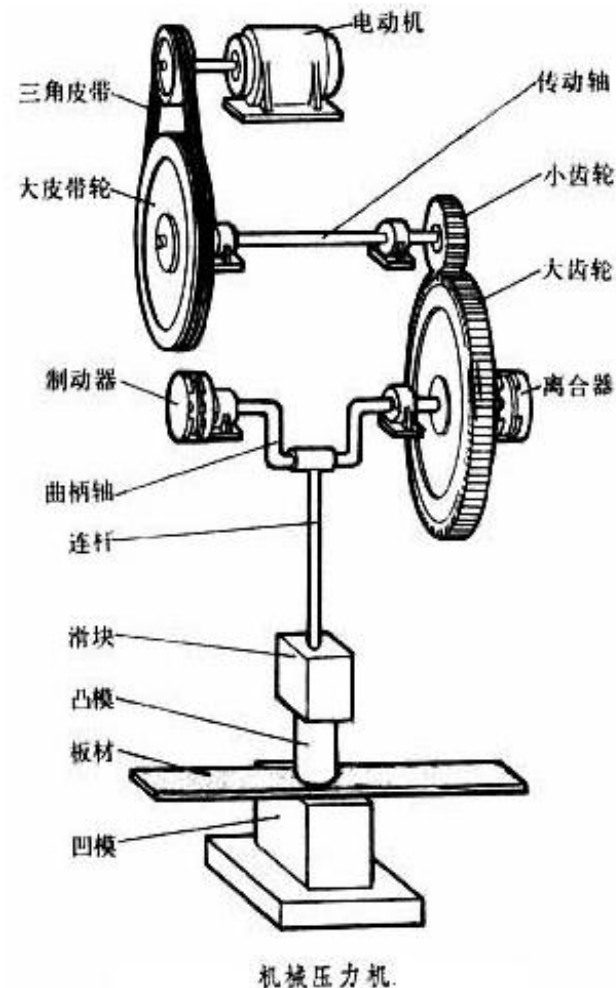
- 1、简单单调，员工厌倦
- 2、操作频率高，精力体力消耗大
- 3、噪声震动大，影响生理心理
- 4、设备故障
- 5、人手脚不协调



### 三、冲压作业安全保护 P43

(一) 操控系统：离合、制动器、脚踏或手操作系统

- 1、**刚性**离合-不能停在任意位置，只能停在**上死点**
- 2、**摩擦**离合-可停在**任意位置**
- 3、一般用离合器-制动器**组合结构**
- 4、制动器和离合器任一零件失效，其他零件不会快速联锁失效进而产生危险
- 5、若气动、液压和电气失灵，**离合器立即脱开，制动器立即制动**
- 6、**禁止**在机械**压力机**上使用**带式制动器**来停止滑块
- 7、须有急停按钮；急停时离合器立即脱开、制动器立即接合；**急停停止动作优先**于其他控制装置；
- 8、**脚踏**操作与**双手操作**应具有**联锁控制**



机械压力机

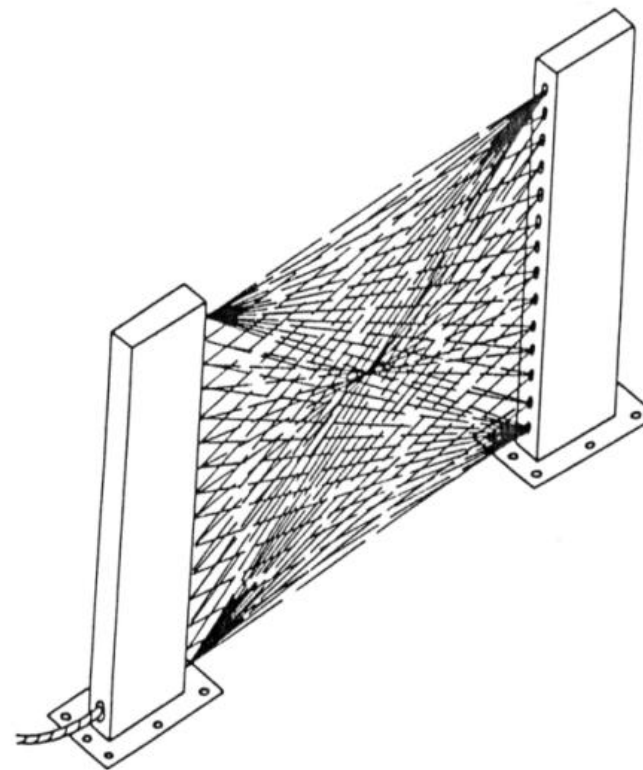


## (二) 安全防护装置 P44

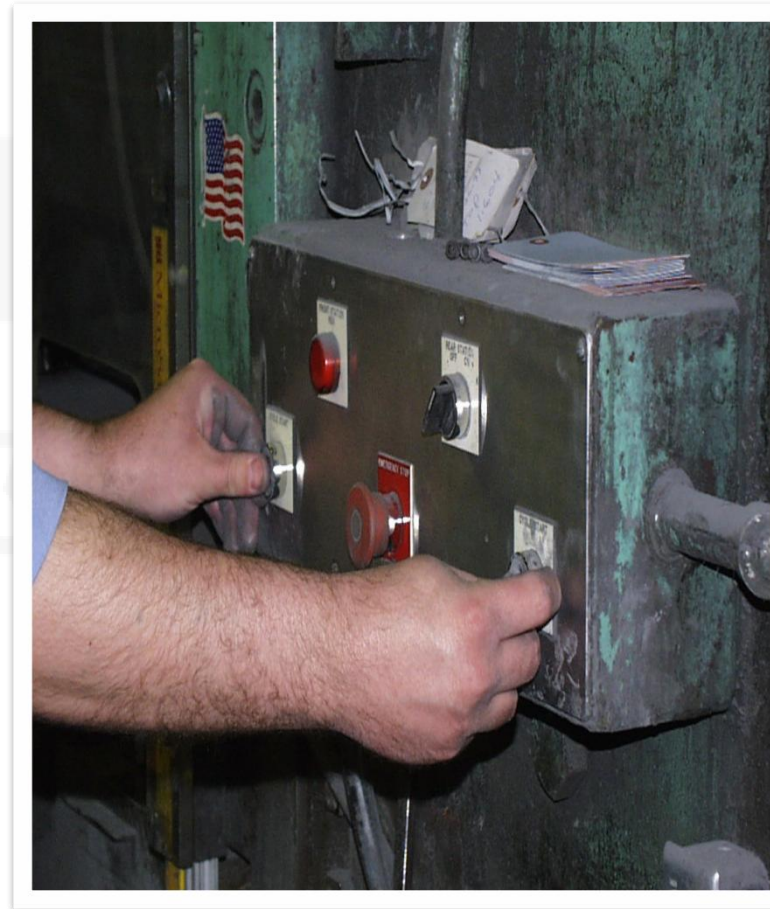
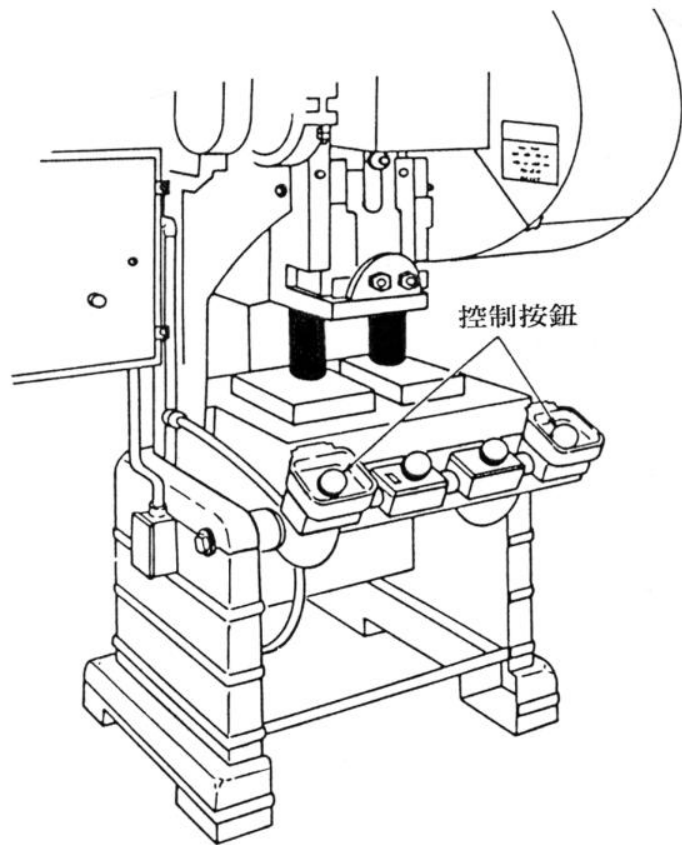
- 1、滑块运行时，人体不能进入工作危险区；
- 2、滑块向下行程时，人体不能进入工作危险区；
- 3、滑块向下行程时，人体进入危险区**前**，滑块能**停止下行程**或**超过下死点**
- 4、**固定式**防护装置：牢固，开口、间隙合规，有联锁
- 5、**双手控制**装置：双手同时操作，**全松后再按**压才能运行，按钮相距**26cm**以上且不得凸出，只保护操作者
- 6、**光电保护装置**：保护范围足够，复位装置要能看清危险区域，且一个检测区装一个复位装置，机械需**复位**后才能再启，回程不保护，自检，响应迅速，抗干扰
- 7、安全操作**附件**：不能取代安全装置



# 光电式保护装置



## 双手按钮式保护装置



### (三) 消除危险区 P45

- 1、减小模具接触面积
- 2、模座间距 $>6\text{cm}$
- 3、设空手槽

### (四) 其他防护措施

- 1、超载保护装置
- 2、安全支撑装置
- 3、紧急停止按钮 $\leq 0.2\text{s}$ 制动
- 4、安全监控、显示装置
- 5、防松装置
- 6、解救被困人员



## 【2019年真题】

冲压机是危险性较大的设备，从劳动安全卫生角度看，冲压加工过程的危险因素来自机电、噪声、振动等方面。下列冲压机的危险有害因素中，危险性最大的是（ ）。

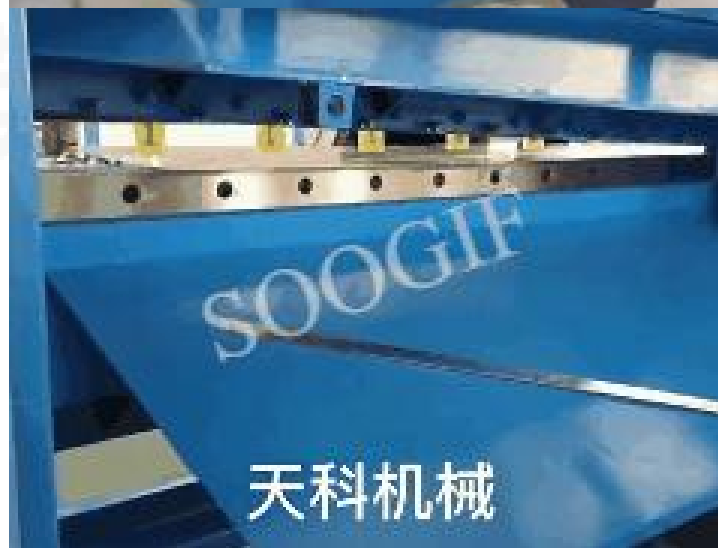
- A. 噪声伤害
- B. 振动伤害
- C. 机械伤害
- D. 电击伤害

C



## 四、剪板机安全技术 P46

- (1) 可单次循环
- (2) 压紧物料
- (3) 刀片固定可靠、所有紧固件紧固
- (4) 前托料、后挡料
- (5) 安全监控
- (6) 前、后紧急停止按钮
- (7) 激光器不伤人
- (8) 安全防护装置同前述要求





## 【2023年真题】

剪板机的安全防护装置以防止人员接触运动的危险部位为目的，使用最为广泛的是光电保护装置，下列剪板机光电保护装置的安装要求中，正确的是（ ）。

- A. 复位装置应安装在可以清楚观察危险区域的位置
- B. 特殊情况下在一个检测区域应安装多个复位装置
- C. 应根据操作者进入危险区域的面积计算保护距离
- D. 应安装在操作者伤害发生后危险运动停止的位置

A

## 第四节 木工机械安全技术

2011		2012		2013		2014		2015		2017		2018		2019		2020		2021		2022		2023	
单选	多选	单选	多选	单选	多选	单选	多选	单选	多选	单选	多选	单选	多选	单选	多选	单选	多选	单选	多选	单选	多选	单选	多选
1		1	1	1	1	2		1		1		1		2	1	2		2		1		1	1

### 本节知识概览

- 一、木工机械危险有害因素
- 二、木工机械安全技术措施
- 三、木工平刨床安全技术
- 四、带锯机安全技术
- 五、圆锯机安全技术

## ☆一、木工机械危险有害因素 P48

- 1、机械危险
- 2、生物效应危险
- 3、化学危害
- 4、木粉尘伤害 ( $3\text{mg}/\text{m}^3$ )
- 5、火灾和爆炸
- 6、噪声和振动危害



## 二、木工机械安全技术措施 P49

- 1、机床**稳定牢固**
- 2、有**停止操纵**装置，自动制动 $<10s$
- 3、工作台、导向板**光滑**，导向板要**防脱落**
- 4、刀具及总成**牢固**、做平衡试验
- 5、安全**防护装置**可靠、有联锁
- 6、有抛射风险，配**止逆装置**、分料刀、防反弹屏护；
- 7、传动装置设于箱体**内**
- 8、有**手用工具**
- 9、电气防护、降噪减震、控制有害物质、防火防爆



## ☆☆ 三、木工平刨床安全技术 P50

### (一) 工作平台

- 1、符合安全人机工程学，台面高75-80cm
- 2、导向板、升降机能锁紧
- 3、开口要小，唇板和切削圆保持 $3 \pm 2$ mm

### (二) 刨刀轴

- 1、用圆刀轴，梯形槽，刀片要紧固
- 2、刨刀片伸出量 $\leq 1.1$ mm
- 3、强度和离心试验后不卷刃崩刃，压刀条位移合规
- 4、驱动装置有防护罩和制动器



### (三) 加工区安全防护装置 P51

- 1、非工作状态下，护指键（或防护罩）必须在工作台面**全宽度**上盖住刀轴
- 2、刨削时仅打开与工件等宽的相应刀轴部分
- 3、应有足够的强度与刚度，受1kg径向压力，位移后与刀刃间隙要 $>0.5\text{mm}$
- 4、安全装置闭合灵敏，闭合时间 $\leq 80\text{ms}$ ，爪型护指键相邻键间距 $< 8\text{mm}$
- 5、装置**不得**涂耀眼颜色，不得反射光泽。





## ★四、带锯机安全技术 P52



### (一) 锯条要求

- 1、齿深不超过锯宽 $1/4$
- 2、焊接头 $\leq 3$ ，两接头间距 $>$ 总长 $1/5$
- 3、横向裂纹过长要重新焊接

### (二) 操控机构要求

- 1、按钮位置应能看到锯条状态，灵敏可靠
- 2、上轮**升降机**与**启动**操控**联锁**，**下轮**有**制动**装置
- 3、有**急停**控制按钮



### (三) 安全防护装置 P52

- 1、锯轮防护：护罩可靠，能罩住 $3/4$ 以上，护罩与内衬上端间距 $\geq 10\text{cm}$ ，上锯轮内衬有缓冲材料，做平衡试验
- 2、锯齿防护罩：固定式-活动式-高度可调式



### (四) 除屑、降噪、减震

噪声 $\leq 90\text{dB}$  (A)

## ☆☆ 五、圆锯机安全技术 P53

主要危险：切割危险、反弹抛射打击危险

### （一）锯片与锯轴

- 1、转速不能超过锯片最大允许转速；
- 2、锯片、法兰盘与锯轴中心线垂直；锯片与法兰同心；
- 3、锯片夹紧法兰盘与锯片应有足够的接触面积，夹紧面平整，不得相对滑动；
- 4、使用前**压料**或**拨料**并经过**刃磨**，**适张度处理**和**平衡检查**调整；
- 5、**连续断2齿**、有裂纹后要停用，裂纹不许修复使用，换锯片时要能**锁定主轴**。

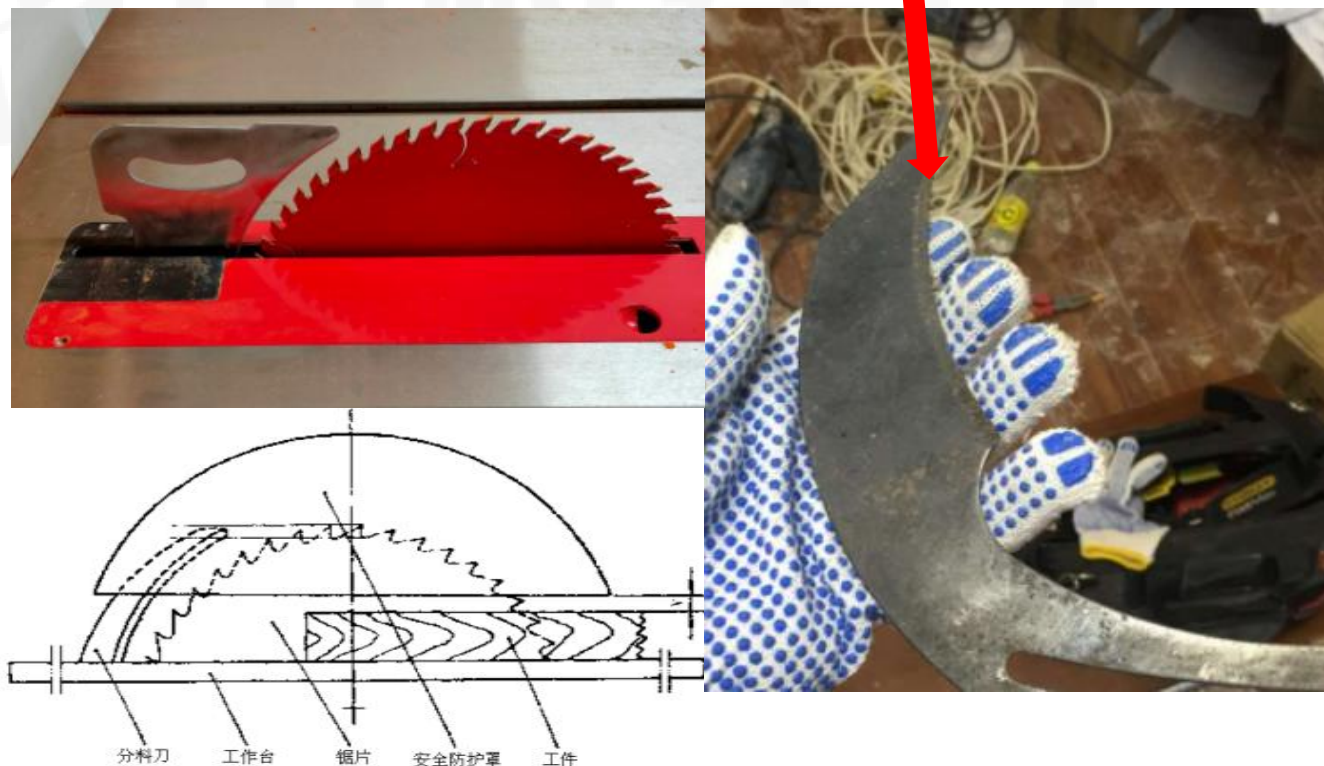


## (二) 安全防护装置 P53

- 1、**手动**进料的要装**分料刀**，**自动**进料的要装**止逆器**、**压料装置**、**侧向防护挡板**
- 2、防护罩有足够强度、刚度、正确尺寸；表面光滑无毛刺尖角；部分封闭式结构
- 3、分料刀用45碳素钢，刚度强度要够，全长等厚，厚度**比锯片厚**，比锯料薄可上下前后调整，顶点比锯片高，最近处与锯片 $\leq 3\text{mm}$ ，最远 $\leq 8\text{mm}$ ，分料刀有**楔形引导边**；

(三) 手动安全装置

(四) 有害物质排除



## 【2023年真题】

为了避免或减小在木工平刨床作业中的伤害风险，操作危险区应安装安全防护装置。下列针对木工平刨床安全防护装置的要求中，正确的是

( )。

- A. 刨刀轴应采用装配式方形结构
- B. 导向板和升降机构不得自锁
- C. 刀轴外露区域应尽量增大
- D. 组装后的刀轴应经离心实验

D



## 【2023年真题】

圆锯机是以圆锯片对木材进行锯切加工的机械设备，可分为手动进料圆锯机和自动进料圆锯机，作业过程主要危险有锯片的切割伤害、木材的反弹抛射打击伤害等。为了保证使用安全，圆锯机须设置安全装置。下列安全装置中，自动进料圆锯机应设置的有（ ）。

- A. 止逆器
- B. 压料装置
- C. 可调式防护罩
- D. 侧向防护挡板
- E. 固定式防护罩

ABD



## 【2019年真题】

下列对带锯机操纵机构的安全要求中, 错误的是( )

- A. 启动按钮应设置在能够确认锯条位置状态、便于调节锯条的位置上
- B. 启动按钮应灵敏, 可靠, 不应因接触震动等原因而产生误动作
- C. 上锯轮机动升降机构与带锯机启动操作机构不应进行联锁
- D. 带锯机控制装置系统必须设置急停按钮

C

## 【2022年真题】

使用木工机械进行木材加工过程中，危险因素多、伤害程度严重，因此应通过安全设计减少危险源，并采取有限的安全技术措施。下列对木工机械采取的安全技术措施中，错误的是（ ）

- A. 木工压刨床上安装止逆器
- B. 木工圆锯上安装防反弹安全装置
- C. 木工带锯机上安装分料刀
- D. 木工平刨上安装遮盖式安全装置

C

# 第五节 铸造安全技术

2011		2012		2013		2014		2015		2017		2018		2019		2020		2021		2022		2023	
单选	多选	单选	多选	单选	多选	单选	多选	单选	多选	单选	多选	单选	多选	单选	多选	单选	多选	单选	多选	单选	多选	单选	多选
1	1	2		1		0	1	1		1	1	2	1	1		2		1	1	1			

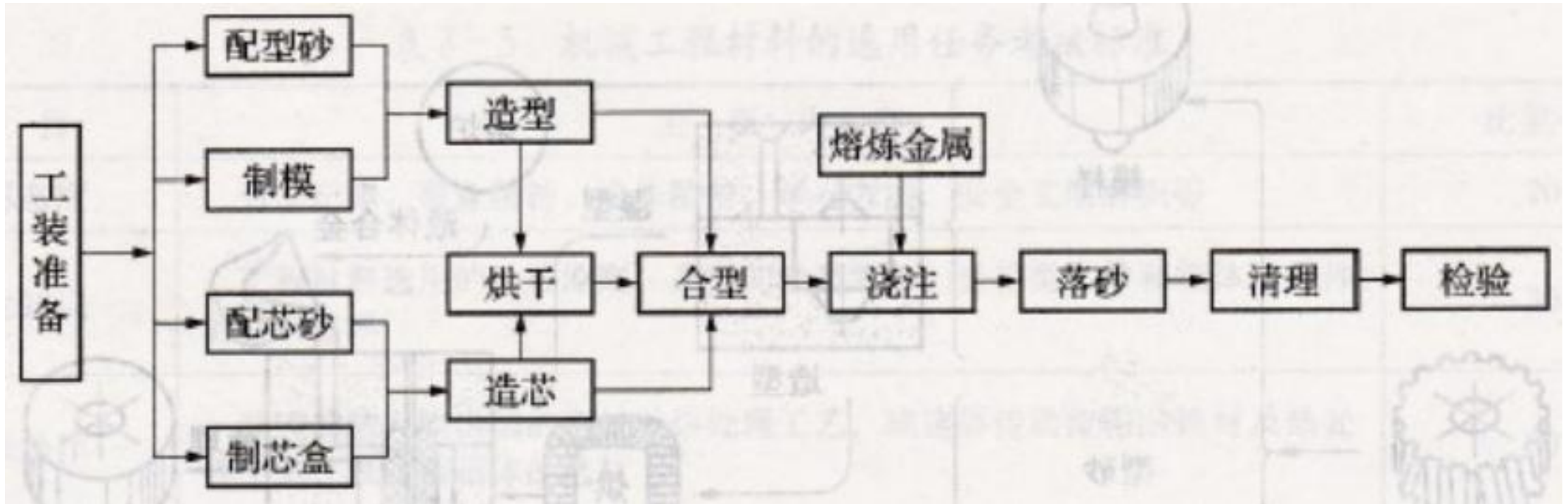
## 本节知识概览

- 一、铸造危险有害因素
- 二、铸造作业安全技术措施

## 一、铸造危险有害因素 P54

- 1、火灾爆炸
- 2、灼烫
- 3、机械伤害
- 4、高处坠落
- 5、尘毒危害
- 6、噪声震动
- 7、高温和热辐射





(落砂清理：粉尘；冲天炉、电炉：CO；烘烤砂型或砂芯：CO<sub>2</sub>；熔化金属、铸型、浇包、砂芯干燥和浇铸：SO<sub>2</sub>)



## ☆☆二、铸造作业安全技术措施 P55

### （一）工艺要求

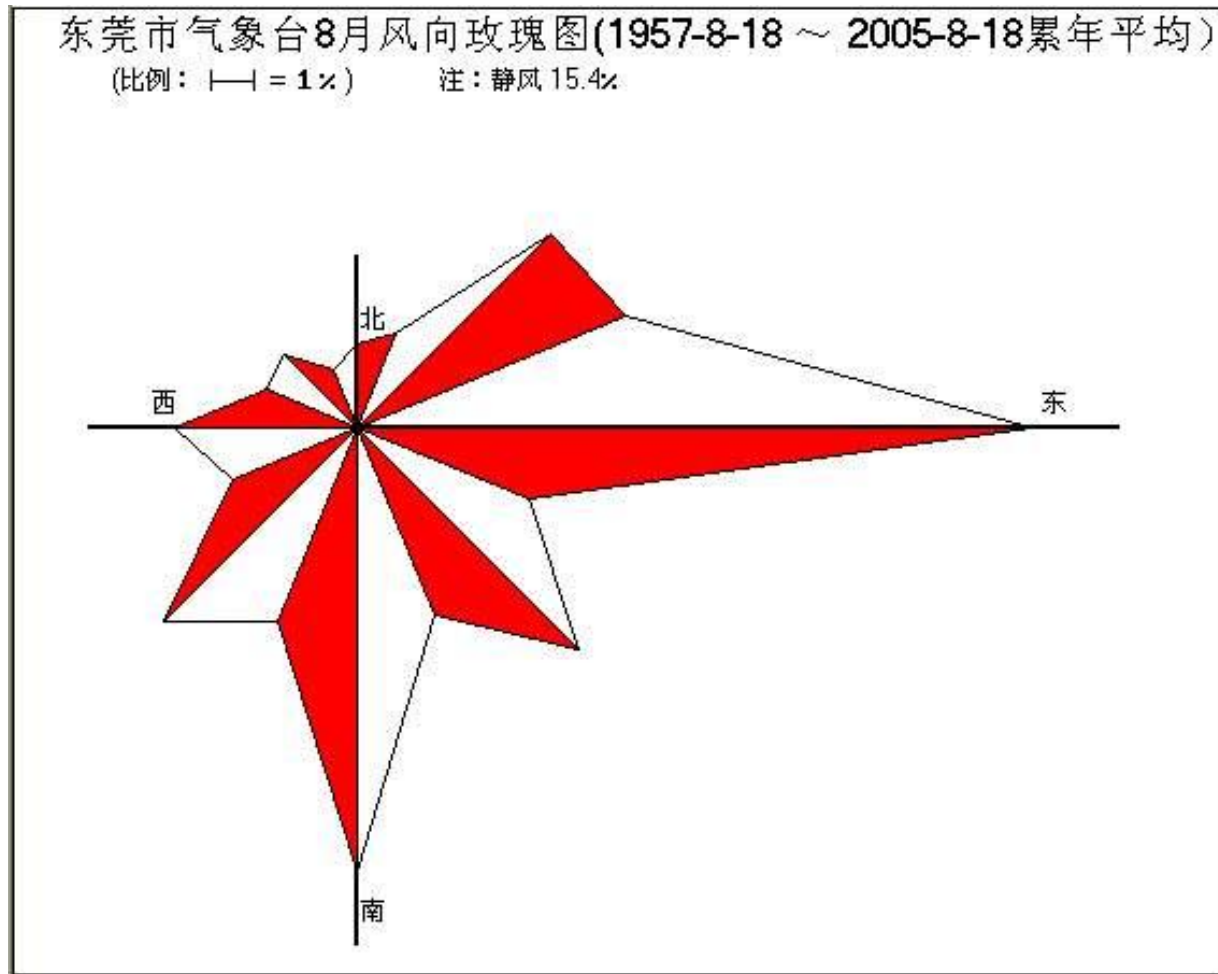
#### 1、工艺布置

- ①造型、制芯工段在集中采暖地区应布置在**非采暖季节最小频率**风向的**下风侧**，在非集中采暖地区应位于全年**最小频率**风向的**下风侧**；
- ②砂处理、清理布置在单独厂房；
- ③造型、落砂、清砂、打磨、切割、焊补等工序宜固定作业工位或场地

#### 2、工艺设备

- ①采用**密封罩**防治干物料粉尘；
- ②混砂**不宜**采用扬尘大的**爬式翻斗**加料机和**外置式**定量器，宜采用带称量装置的**密闭**混砂机。
- ③炉料准备的称量、送料及加料应采用**机械化**装置





- ✓ 每年刮风次数进行统计, 会发现每年都会会有一个方向的风刮的次数最多, 我们把这个方向的风叫全年最大风频; 相反, 吹的次数最少的就是最小风频; 风吹来的方向叫上风侧, 吹走的方向叫下风侧, 上风侧影响下风侧
- ✓ 你可以理解为最大风频为影响最大, 最小风频影响最小;
- ✓ 那最小风频的上风侧对下风侧一年里影响就会最小, 那小小下也就是把污染小的放在了被污染最小的地方
- ✓ 应对考试, 其实你记住小小下, 每次换其中两个字, 换成反义词就够了, 例如小小下换成大小上, 大大下

### 3、工艺方法

- ①新工艺、新材料减少烟尘
- ②冲天炉不加萤石
- ③回用热砂应进行降温去灰处理

### 4、工艺操作

- ①湿法作业、机械手遥控作业
- ②炉料准备：金属块料（最易发生事故）、焦炭、辅料
- ③浇包铁水不得超过容积的80%
- ④与金属熔液接触的工具必须预热，防飞溅
- ⑤有安全装置：限位、联锁、保险装置
- ⑥冷却后取出。



## （二）建筑要求 P56

- 1、铸造车间置于**不释放有害物质**建筑的下风侧；
- 2、厂房朝向**南北**，铸造车间周围有绿化带
- 3、除局部通风外，还要设置**天窗通风**或**屋顶通风**装置；熔化、浇注、落砂、清理区设**避风天窗**。

## （三）除尘

- 1、电弧炉用干式高效除尘器
- 2、冲天炉用机械排烟净化设备：高效旋风除尘器、颗粒层除尘器、电除尘器，粉尘浓度在400-600mg/m<sup>3</sup>，用自然通风+喷淋
- 3、**颚式破碎机**上部，落差<1m时，可只做**密闭罩**而不排风。当下部落差≥1m时，下部均应设置**排风密封罩**。**球磨机**的旋转滚筒应设在**全密闭罩**内。

### 69颚破机 又名“老虎口”

...  
依靠动、定颚板对物料的挤压、碾压等多重作用，达到其破碎效果



## 【2021年真题】

铸造作业过程中存在诸多危险有害因素。下列危险有害因素中，铸造作业过程最可能存在的是（ ）

- A. 火灾、灼烫、机械伤害
- B. 机械伤害、放射、火灾
- C. 灼烫、噪声、电离辐射
- D. 爆炸、机械伤害、微波

A

## 【2022年真题】

为了有效减少和预防铸造车间作业引起的工伤事故，应根据生产工艺水平、设备特点、厂区场地和气象条件，并结合防尘防毒技术，综合考虑铸造车间工艺设备特点，厂区场地和气象条件，并结合防尘技术，综合考虑铸造车间工艺设备和生产工段布局。关于造型、制芯工段布局的说法，正确得是（）

- A. 在非集中采暖地区，造型、制芯工段应布置在非采暖季节最小频率风向的上风侧
- B. 在集中采暖地区，造型、制芯工段应布置在全年最小频率风向的下风侧
- C. 在集中采暖地区，造型、制芯工段应布置在非采暖季节最小频率风向的下风侧
- D. 在非集中采暖地区，造型、制芯工段应布置在全年最小频率风向的上风侧

C

## 【2020年真题】

铸造作业过程存在诸多危险有害因素，发生事故的概率较大。为预防事故，通常会从工艺布置、工艺设备、工艺操作、建筑要求等方面采取相应的安全技术措施，下列铸造作业的安全技术措施中，错误的是（ ）。

- A. 大型铸造车间的砂处理、清理工段布置在单独厂房内
- B. 铸造车间熔化、浇注区和落砂、清理区设避风天窗
- C. 浇包盛装铁水的体积不超过浇包容积的85%
- D. 浇注时，所有与金属溶液接触的工具均需预热

C



# 第六节 锻造安全技术

2011		2012		2013		2014		2015		2017		2018		2019		2020		2020		2021		2022		2023	
单选	多选	单选	多选	单选	多选	单选	多选	单选	多选	单选	多选	单选	多选	单选	多选	单选	多选	单选	多选	单选	多选	单选	多选	单选	多选
1			1	1	1	1	1	1		2				1	1		1			1			1	1	

## 本节知识概览

- 一、锻造的危险有害因素
- 二、锻造安全技术措施



## 一、锻造的危险有害因素 P58 ☆

- 1、机械伤害
- 2、火灾爆炸
- 3、灼烫



## 二、锻造安全技术措施 P58



- 1、锻压机械的机架和突出部分不得有**棱角**和毛刺；
- 2、传动装置的**防护罩**用铰链安装在锻压设备的不动部件上；
- 3、锻压机械的启动装置必须能保证对设备进行**迅速开关**
- 4、启动装置的结构应能防止锻压机械意外地开动或自动开动。较大空气锤或蒸汽一空气自由锤用**手柄操纵**，应设置操作室或屏蔽。模锻锤的脚踏板应在**挡板**之下。紧固模具的斜模应经**退火**处理，锻锤**端部**只允许**局部淬火**，端部一旦卷曲，则应**停止**使用或修复后再使用。
- 5、电动启动按钮上需标有“启动” “**停车**”等字样。红色，比启动高10-12mm。



- 6、高压蒸汽管道必须装**安全阀**和**凝结罐**；
- 7、蓄力器通往水压机的主管上必须装有当水耗量突然增高时能**自动关闭水管**的装置。
- 8、任何类型的蓄力器都应有安全阀。安全阀要**铅封**、**定期检查**
- 9、安全阀的重锤必须封在**带锁的锤盒**内。
- 10、安设在独立室内的重力式蓄力器必须装有**荷重位置指示器**。
- 11、新安装和经过大修理的锻压设备应该根据设备图样和技术说明书进行验收和试验。
- 12、操作人员应认真学习锻压设备安全技术操作规程，加强设备的维护、保养，保证设备的正常运行。



## 【2023年真题】

蓄力器是锻压机械的重要部件，其设置应能保证自身运行、拆卸和检修等各项工作的安全。因此，蓄力器应设置（ ）。

- A. 截止阀
- B. 安全阀
- C. 减压阀
- D. 止逆阀

B



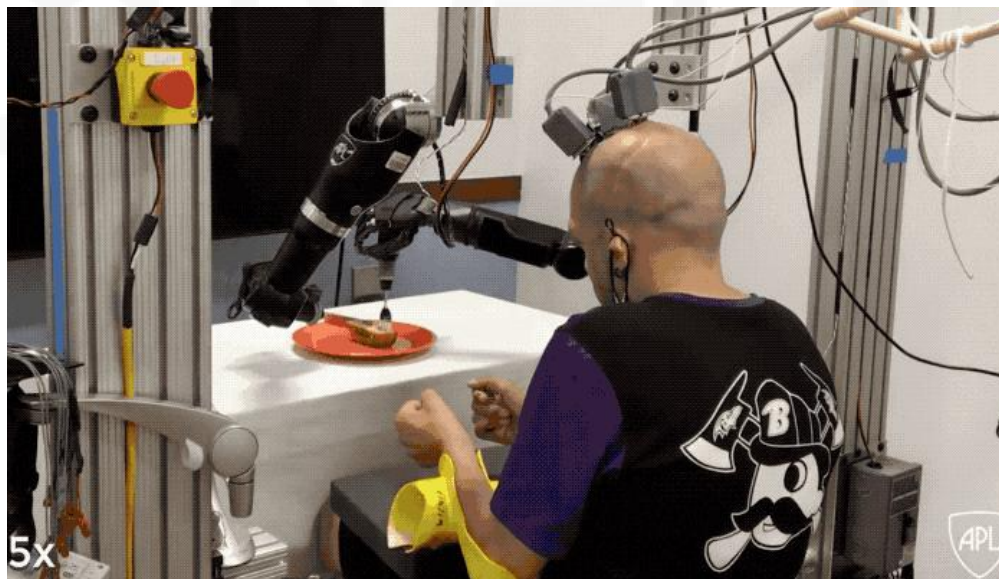
# 第七节 安全人机工程

人是主导、核心

2011		2012		2013		2014		2015		2017		2018		2019		2020		2021		2022		2023	
单选	多选	单选	多选	单选	多选	单选	多选	单选	多选	单选	多选	单选	多选	单选	多选	单选	多选	单选	多选	单选	多选	单选	多选
4	3	5	1	3	2	5	1	5	1	4	1	6	1	6	1	3	1	5		5		3	

## 本节知识概览

- 一、人的特性
- 二、机械的特性
- 三、人机特性的比较
- 四、人机系统和人机作业环境





# ★ 一、人的特性 P60

## (一) 生理特性

### 1、劳动强度

表 1-12 常见职业体力劳动强度分级的描述

体力劳动强度分级	职业描述
I (轻劳动)	坐姿：手工作业或腿的轻度活动（正常情况下，如打字、缝纫、脚踏开关等）。立姿：操作仪器，控制、查看设备，上臂用力为主的装配工作
II (中等劳动)	手和臂持续动作（如锯木头等）；臂和腿的工作（如卡车、拖拉机或建筑设备等运输操作）；臂和躯干的工作（如锻造、风动工具操作、粉刷、间断搬运中等重物、除草、锄田、摘水果和蔬菜等）
III (重劳动)	臂和躯干负荷工作（如搬重物、铲、锤锻、锯刨或凿硬木、割草、挖掘等）
IV (极重劳动)	大强度的挖掘、搬运，快到极限节律的极强活动



表 1-11 体力劳动强度分级表 (GBZ 2.2)

体力劳动强度级别	体力劳动强度指数	劳动强度
I	$I \leq 15$	轻
II	$15 < I \leq 20$	中
III	$20 < I \leq 25$	重
IV	$I > 25$	过重

体力劳动强度指数  $I$  的计算方法为

$$I = T \cdot M \cdot S \cdot W \cdot 10$$

- 式中  $T$ ——劳动时间率, 劳动时间率 = 工作日净劳动时间(min)/工作日总工时(min), % ;  
 $M$ ——8 h 工作日能量代谢率,  $\text{kJ}/(\text{min} \cdot \text{m}^2)$  ;  
 $S$ ——性别系数, 男性 = 1, 女性 = 1.3 ;  
 $W$ ——体力劳动方式系数, 搬 = 1, 扛 = 0.40, 推/拉 = 0.05 ;  
 10——计算常数。

表 1-9 工作场所不同体力劳动强度 WBGT 限值

接触时间率/%	体力劳动强度/℃			
	I	II	III	IV
100	30	28	26	25
75	31	29	28	26
50	32	30	29	28
25	33	32	31	30

WBGT 指数又称湿球黑球温度，是综合评价人体接触作业环境热负荷的一个基本参量。接触时间率是指劳动者在一个工作日内实际接触高温作业的累计时间与 8h 的比率

体力劳动强度级别	采暖温度/℃	体力劳动强度级别	采暖温度/℃
I	≥18	III	≥14
II	≥16	IV	≥12

## 2、疲劳 P61

(1) 分类：肌肉疲劳（局部大脑皮层）—精神疲劳（中枢神经）

(2) 原因：

①工作条件因素；

A. 劳动制度和生产组织不合理：作业时间过久、强度过大、速度过快、体位欠佳等；

B. 机器设备和工具条件差，设计不良：控制器、显示器不适合于人的心理及生理要求；

C. 工作环境很差：照明欠佳，噪声太强，振动、高温、高湿以及空气污染等

②作业者本身因素：作业者的熟练程度、操作技巧、身体素质及对工作的适应性，营养、年龄、休息、生活条件以及劳动情绪；



劳动效果不佳、劳动内容单调、劳动环境缺乏安全感、劳动技能不熟练等会诱发心理疲劳



### (3) 消除疲劳途径:

- A. 显示器、控制器充分考虑人的生理、心理因素
- B. 改变操作内容、播放音乐等手段克服单调乏味的作业。
- C. 改善工作环境，科学地安排环境色彩、环境装饰及作业场所布局
- D. 避免超负荷的体力或脑力劳动，合理安排作息时间，注意劳逸结合等。



### 3、单调作业改进措施

- ①培养多面手
- ②工作延伸
- ③操作再设计
- ④显示作业终极目标
- ⑤动态信息报告
- ⑥推行消遣工作法
- ⑦改善工作环境





## （二）心理特性

- 1、能力：受感觉、知觉、观察力、注意力、记忆力、思维想象力和操作能力影响
- 2、性格
- 3、需要
- 4、情绪
- 5、意志



## 二、机械的特性 P64

- 1、**信息接收**：接受物理因素度量广
- 2、**信息处理**：按编程，快速、准确；记忆正确时间长，调出快；连续精密重复操作；对处理液体、气体和粉状体比人优越，处理柔软物体不如人；计算正确，出错难改；图形识别能力弱；能多通道复杂动作。
- 3、**信息的交流与输出**：通过**特定**的方式与人交流；能够输出极大的和极小的功率，精细调整难，不如人手；只能按程序运转。
- 4、**学习与归纳能力**：学习能力差，灵活性差
- 5、**可靠性和适应性**：可连续、稳定、长期地运转，需维修、保养；可单调重复作业不疲劳、厌烦；可靠性与成本有关，对意外事件则无能为力；特性固定不变，不易出错，但出错则不易修正。
- 6、**环境适应性**：非常好，可在有放射性、有毒气体、粉尘、噪声、黑暗、强风暴雨等恶劣的环境工作
- 7、**成本**：一次性投资高；寿命期限内的运行成本较低；

### 三、人机特性的比较 P65



	人	机械
感知	优越（音色、嗅觉）	特定信号感知好
信息通道	多通道补偿	固定输入
灵活性	灵活、可塑	按预设程序执行
信息存储	长期、大量	长期、正确
逻辑推理	归纳、推理、总结、发明、创造	按预设程序执行
输出	力量小、功率小、不平稳	力大、输出域宽、平稳
动作速度	慢	极快
精度	低，可精细调整	高，难精细调整
稳定性	差，易受心理、环境影响	稳定性好
工作	同时1-2项，易感染且难持久	同时多项，效率、准确度高
恶劣环境适应性	差	很强

## 【2023年真题】

劳动强度是以作业过程中的能耗量、氧耗、心率、直肠温度、排汗率或相对代谢率等指标分级的。我国工作场所不同体力劳动强度分级的依据是( )。

- A. 接触时间和湿球黑球温度
- B. 接触时间和湿球温度
- C. 接触时间率和湿球黑球温度
- D. 接触时间率和湿球温度

C

## 【2021年真题】

体力劳动强度指数是区分体力劳动强度等级的指标。关于体力劳动强度级别的说法，正确的是（ ）。

- A. 体力劳动强度指数为18时，则体力劳动强度级别为“Ⅱ级”
- B. 体力劳动强度指数为16时，则体力劳动强度级别为“Ⅰ级”
- C. 体力劳动强度指数为20时，则体力劳动强度级别为“Ⅲ级”
- D. 体力劳动强度指数为22时，则体力劳动强度级别为“Ⅳ级”

A

## 【2023年真题】

安全人机工程是应用人机工程学的理论和方法研究“人一机一环境”系统，并使三者安全的基础上达到最优匹配。下列人与机器的功能中，机器优于人的是（ ）。

- A. 高度的灵活性
- B. 同时完成多种操作
- C. 高度的可塑性
- D. 突发事件应对能力

B



## ☆☆ 四、人机系统和人机作业环境 P66

### (一) 人机系统



1、人机系统分类：人工操作系统—半自动化系统—自动化系统

2、人工操作系统、半自动化系统中，系统的动力源由机器提供，人主要充当**操作者**与控制者，即控制器主要由人来进行操作。在控制系统中设置监控装置，如果人操作失误，机器会拒绝执行或提出警告。系统的**安全性**主要取决于**人机功能分配的合理性**、**机器的本质安全性**及**人为失误状况**。

3、自动化系统中，**机为主体**，机器的正常运转完全依赖于**闭环系统的机器自身的控制**，人只是一个**监视者**和管理者。该系统的**安全性**主要取决于**机器的本质安全性**、**机器的冗余系统是否失灵**以及**人处于低负荷时的应急反应变差**等情形。



## ☆ (二) 人机系统可靠度计算 P67

(1) 人机系统组成的串联系统的可靠度可表达为:

$$R_S = R_H \times R_M$$

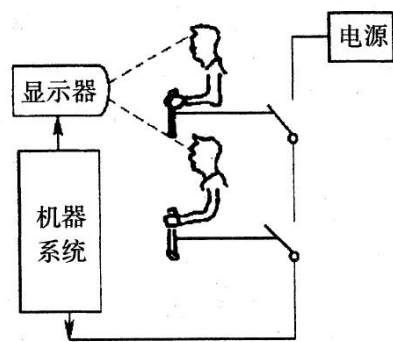
$R_S$ ——人机系统可靠度;

$R_H$ ——人的操作可靠度;

$R_M$ ——机器设备可靠度。

(2) 两人监控人机系统的可靠度:

相当于两人并联——



$$R_{Hb} = 1 - (1 - R_1)(1 - R_2)$$

$R_{Hb}$ ——正确操作的概率 (可靠度) ;

$R_1$ ——第一个人的操作可靠度;

$R_2$ ——第二个人的操作可靠度。

### (三) 人机作业环境 P68

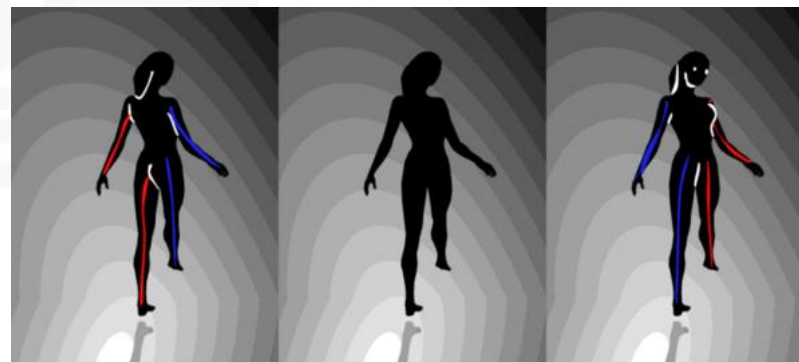
#### 1、照明

(1) 光照不良：视觉疲劳，眼球干涩、怕光、视物模糊、眼充血、流泪、视力下降、眼球发胀、头痛

(2) 眩光：视物模糊、视觉疲劳

(3) 显示器亮度差小于10:1

(4) 避免使用反光材料、避免采用强烈颜色对比。



#### 2、色彩

(1) 蓝、紫色易疲劳，黄绿、绿蓝、绿色不易疲劳且认读快

(2) 红色亢奋，蓝色、绿色降压

(3) 避免颜色过暗，避免反射强的颜色，避免高饱和色。

### (三) 人机作业环境 P68

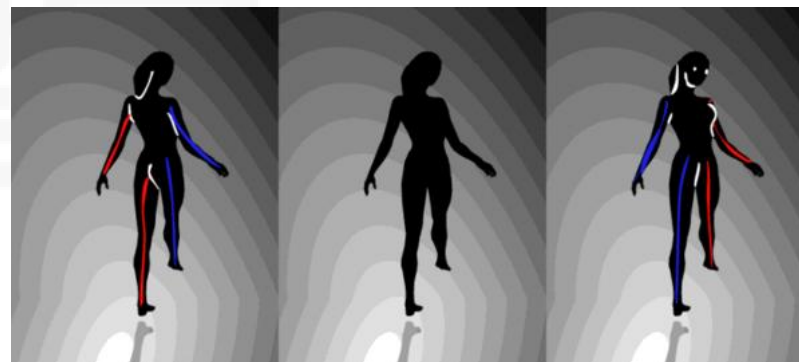
#### 1、照明

(1) 光照不良：视觉疲劳，眼球干涩、怕光、视物模糊、眼充血、流泪、视力下降、眼球发胀、头痛

(2) 眩光：视物模糊、视觉疲劳

(3) 显示器亮度差小于10:1

(4) 避免使用反光材料、避免采用强烈颜色对比。



#### 2、色彩

(1) 蓝、紫色易疲劳，黄绿、绿蓝、绿色不易疲劳且认读快

(2) 红色亢奋，蓝色、绿色降压

(3) 避免颜色过暗，避免反射强的颜色，避免高饱和色。

## 【2023年真题】

人机作业环境包括照明环境、声环境。色彩环境、气候环境等。环境中色彩的副作用主要表现为视觉疲劳。下列作业环境存在的色彩中，最容易引起视觉疲劳的是（ ）。

- A. 红色、橙色
- B. 蓝色、紫色
- C. 黄色、绿色
- D. 绿色、蓝色

B

### 【2022年真题】

某人机串联系统由甲、乙两人监控，甲的操作可靠度为0.90，乙的操作可靠度为0.95，机器设备的可靠度为0.90，当甲乙并联工作时，该人机系统的可靠度为（ ）。

- A. 0.8955
- B. 0.8500
- C. 0.8100
- D. 0.7695

A



## 【2021年真题】

人机系统是由相互作用、相互依存的人和机器两个子系统构成，能完成特定目标的一个整体系统。在自动化系统中，人机功能分配的原则是（ ）。

- A. 以人为本
- B. 人机同等
- C. 以机为主
- D. 人机共体

C

## 【2019年真题】

人机系统按自动化程度可分为人工操作系统、半自动化系统和自动化系统。在自动化系统中，以机为主，机器的正常运转完全依赖于闭环系统的机器自身的控制，人只是一个监视者和管理者，监视自动化机器的工作。只有在自动控制系统出现差错时，人才进行干预，采用相应的措施。自动化系统的安全性主要取决于（ ）

- A. 人机功能分配的合理性、机器的本质安全性及人为失误
- B. 机器的本质安全性、机器的冗余系统是否失灵及人处于低负荷时应急反应变差
- C. 机器的本质安全性、机器的冗余系统是否失灵及人为失误
- D. 人机功能分配的合理性、机器的本质安全性及人处于低负荷时应急反应变差

B

## 第二章 电气安全技术

### 第二章 电气安全技术

20-22分

第一节 电气事故及危害



3分 9页

第二节 触电防护技术



6.5分 17页

第三节 电气防火防爆技术



3.5分 13页

第四节 雷击和静电防护技术



4.5分 12页

第五节 电气装置安全技术



3分 21页

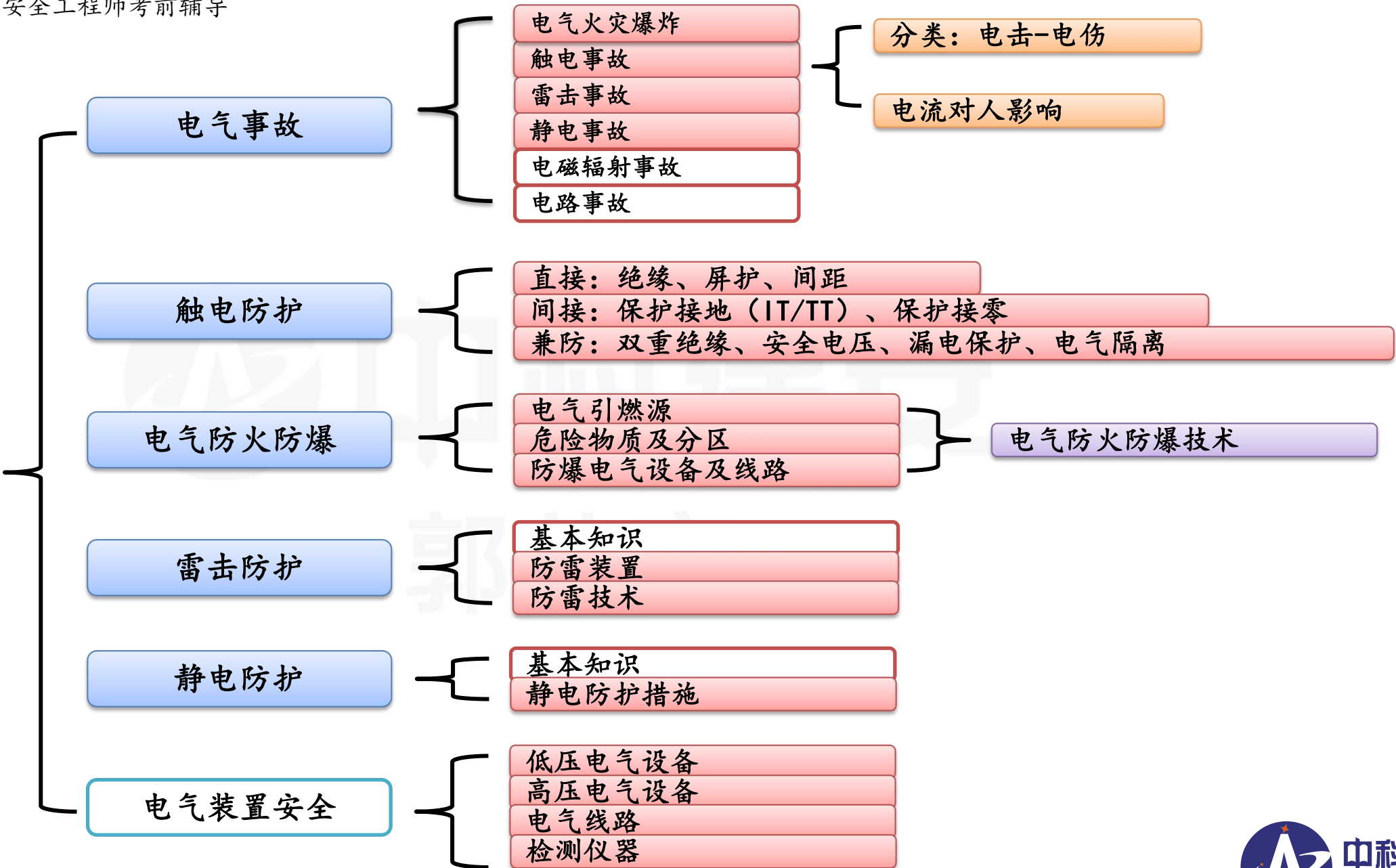
## 考情分析：

第二章在教材改版后，分值变化并不大，但新增了很多细节性内容，因此考试难度加大很多，尤其是第二节人身防触电的内容，现在扩展到了6.5分左右；其次便是第四节，涉及雷击和静电两部分内容；第三节电气防火防爆技术新增电气线路知识，但分值变化不大；第五节电气设备新增、细化内容偏多，且可出识图题，专业性较强，好在分值一般不多。

## 备考建议：

本章看似讲电气，但其实并不需要太多电学知识，有一定基础即可，因此大家不需要太多忧虑。但本章依然建议放在最后学习。本章学习难点在于细碎要求较多，知识点繁杂，建议可通过思维导图先理清各考点脉络，然后将细碎知识点进行补充，从各节（防止人触电、防止物电气火灾爆炸、防雷击、防静电）特点独立记忆，结合课上老师所讲思路，理解性记忆，若涉及电学知识确实不会，可先战略性放弃。

电气安全技术



# 第一节 电气事故及危害

2011		2012		2013		2014		2015		2017		2018		2019		2020		2021		2022		2023	
单选	多选	单选	多选	单选	多选	单选	多选	单选	多选	单选	多选	单选	多选	单选	多选	单选	多选	单选	多选	单选	多选	单选	多选
2	1	1	1	0	1	1	1	1	1	1		2		3	1	2		3		3		2	

## 本节知识概览

一、电气事故

二、触电事故要素

①触电事故种类：电击-电伤

②电流对人体作用

③影响因素



## 一、电气事故 P71

- 1、触电
- 2、电气火灾爆炸事故
- 3、雷击事故
- 4、静电事故
- 5、电磁辐射事故
- 6、电路事故

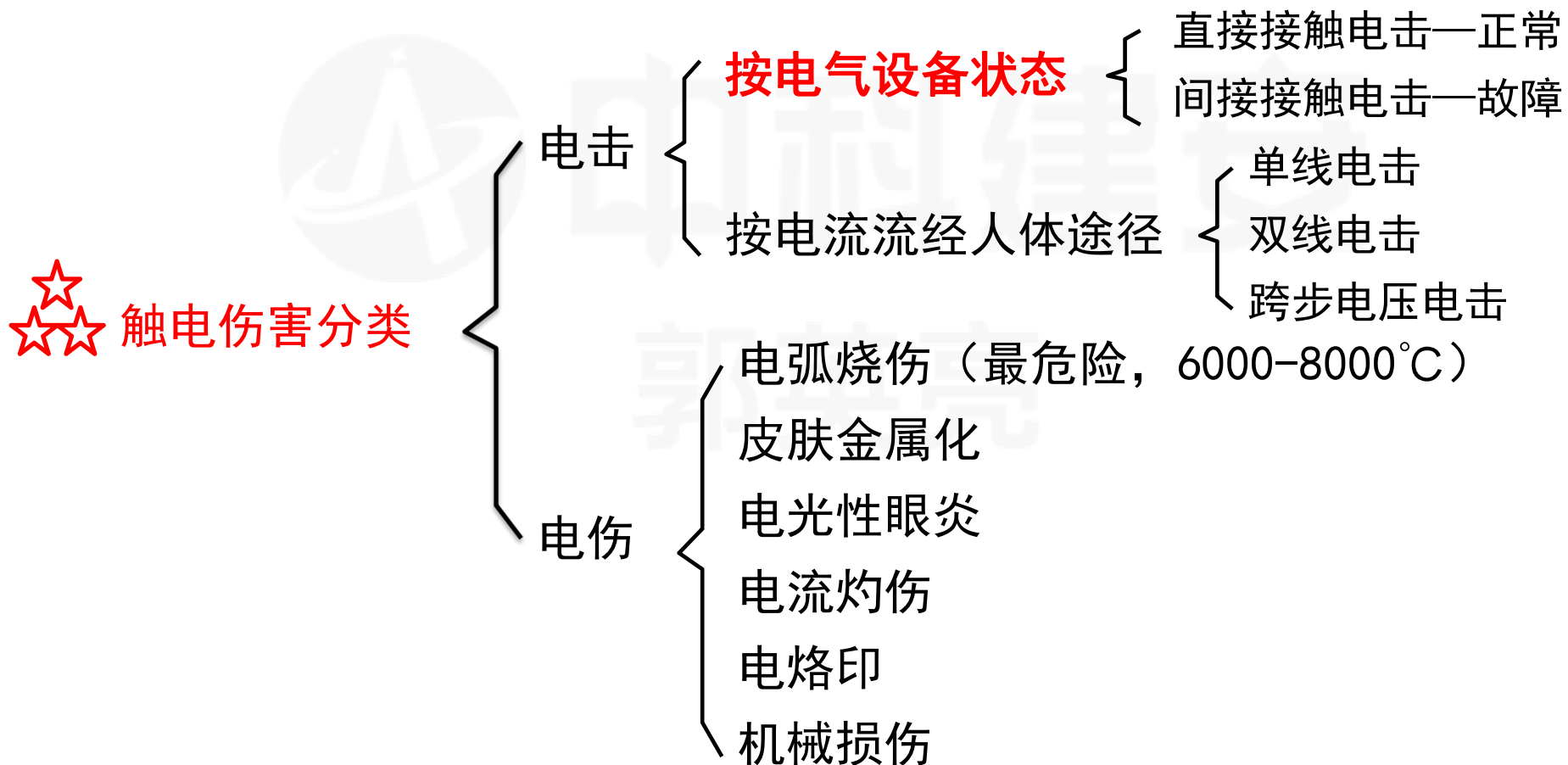


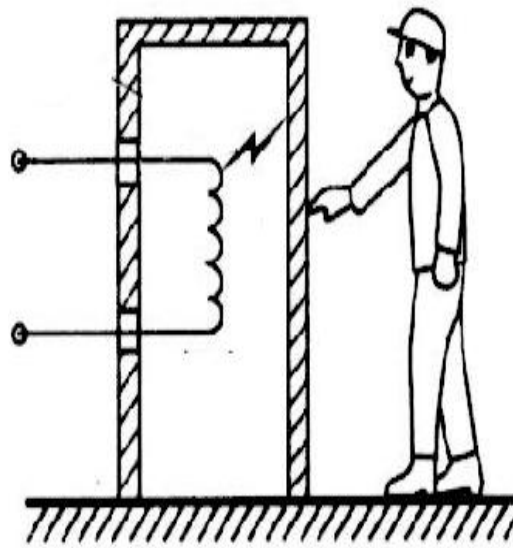
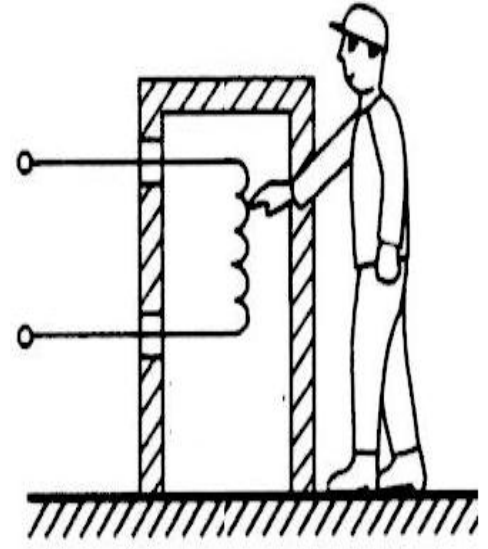
## 二、触电事故要素 P72

### (一) 触电事故种类

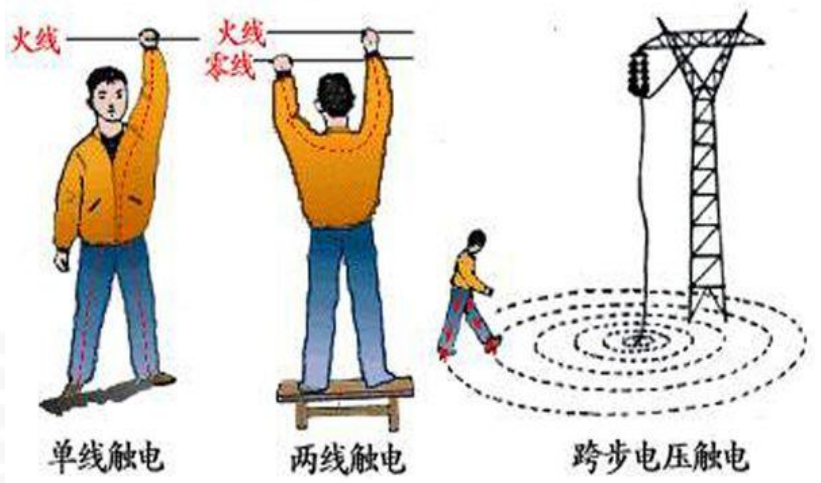
电击：电流较**小**、主要是**干扰人体神经信号**，导致心脏、肺不能正常发挥作用；

电伤：电流较**大**，电流转化为热能、机械能等，对人体器官直接造成破坏，外观可见。





### 触电的基本形式







## (二) 电流对人体的作用 P73

### 1、电流对人体作用的生理反应

小电流：生物学效应，使人体组织发生变异，**直接作用于人体，还可以干扰神经系统。**

★小电流最危险情况：心室纤维性颤动-1000次/min





## 2、影响因素

电流大小、持续时间、电流种类、电流途径、个体差异等因素有关



(1) 电流大小的影响:

①感知电流: **1mA**左右 (男1.1mA, 女0.7mA; 最小0.5mA)

②摆脱电流: **10mA**左右 (50%摆脱电流: 男16mA, 女10.5mA; 99.5%: 男9mA, 女6mA)

☆ ③室颤电流: **50/500mA**: 大于一个周期, 室颤**50mA**; 短于一个心跳周期, 室颤**500mA**

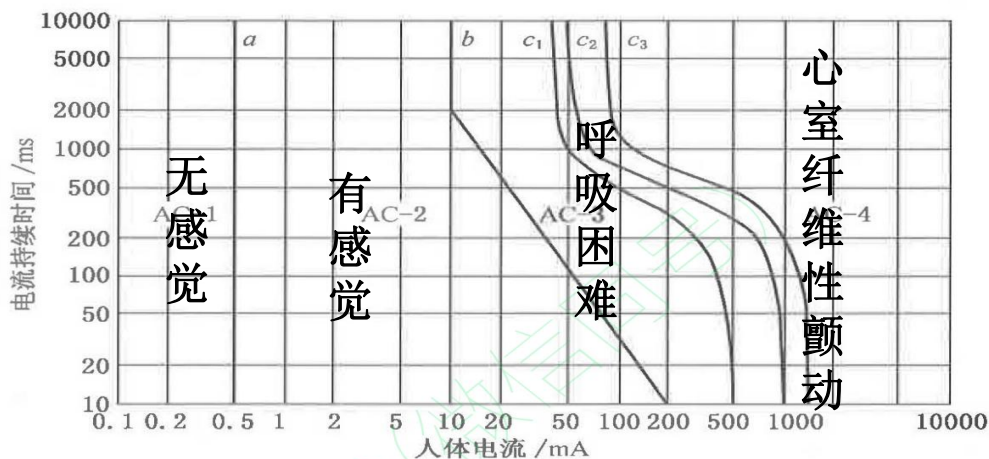
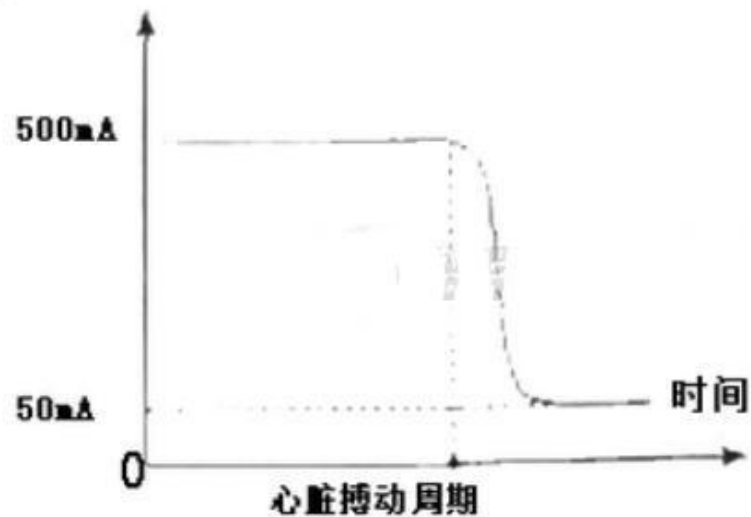


图 2-3 电流对人体作用带域划分图



## (2) 电击持续时间影响

- ①短于一个心跳周期，室颤电流500mA；
- ②大于一个周期，室50mA。

## ☆(3) 电流途径：

- ①左手触电比右手触电危险，左手到脚心脏电流系数定位1
- ②左手到前胸的触电电流最为危险，心脏电流系数1.5

## ☆(4) 电流种类

- ①50Hz或60Hz的工频交流最危险
- ②直流电、低频、高频电流较工频电流安全。

## (5) 个体差异

男人比女人抗电，其感知电流、摆脱电流甚至室颤电流均比女性高。

### (三) 人体阻抗 P77

#### 1、人体阻抗构成

①皮肤：从0~数十k $\Omega$

②体内：数百 $\Omega$

#### 2、人体阻抗取值

干燥：2000 ~3000 $\Omega$

出汗、接触面积大、接触压力大、温度升高，人体电阻下降

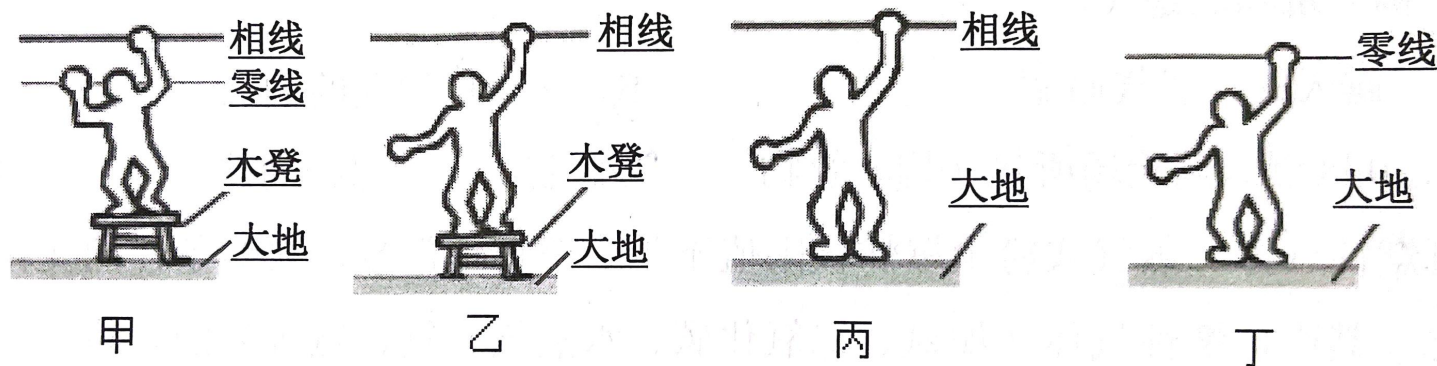
#### （四）触电事故分析

误操作、非专业人士、低压设备、移动设备、接头处、6-9月、高温潮湿、农村发生触电多



### 【2023年真题】

按照人体触及带电体的方式，电击可分为单线电击、两线电击、跨步电压电击。关于下图所示电击类型的说法，正确的是（ ）。



- A. 甲可能发生单线电击
- B. 乙可能发生单线电击
- C. 丙可能发生单线电击
- D. 丁可能发生单线电击

C

## 【2022年真题】

按照电流转换成作用于人体的能量形式，电伤可分为电弧烧伤、电流灼伤、皮肤金属化、电烙印、电光眼等，关于电伤对人体危害的说法，正确的是（ ）。

- A. 电弧烧伤的严重程度与电力系统电压密切相关
- B. 电流作用于人体时，不会造成肢体组织断裂
- C. 电流通过人体后，人体接触带电体的部位会穿孔
- D. 通过人体的电流越大，电流灼伤越严重

A

## 【2021年真题】

触电事故是由电流形态的能量造成的事故，分为电击和电伤。下列触电事故伤害中，属于电击的是（ ）。

- A. 跨步电压触电
- B. 电弧烧伤
- C. 电烙印
- D. 皮肤金属化

A



## 【2022年真题】

人体对电流作用没有预感，往往在短时间内人就会受到电流的伤害，电流通过人体，会引起一系列症状。关于电流对入体作用的说法，正确的是（）。

- A. 小电流给人以不同程度的刺激，但人体组织不会发生变异
- B. 数百毫安电流通过人体使人致命的原因是引起呼吸麻痹
- C. 电流除对人的机体直接起作用外，还可通过中枢神经系统起作用
- D. 电流导致心室纤维性颤动时，心脏颤动的幅值大且无规律

C

## 【2023年真题】

电流通过人体可能引起一系列症状，对人体的伤害往往发生在短时间内。关于电流对人体作用的说法，正确的是（ ）。

- A. 人体感受到刺激的小电流，不会使人体组织发生变异
- B. 数百毫安的电流通过人体使人致命的原因是引起呼吸麻痹
- C. 电流对机体除直接起作用外，还可能通过中枢神经起作用
- D. 电流对人体的作用与人的精神状态和人的心理因素无关

C

## 【2022年真题】

夏季触电事故多发，与天气炎热、多雨、潮湿等因素有关，易构成电流回路。

下列导致触电事故的原因中，不属于夏季触电事故主要原因的是（ ）

- A. 雷电多发
- B. 地面导电性增强
- C. 电气设备的绝缘电阻降低
- D. 电气设备未作保护接地

D

## 第二节 触电防护技术

2011		2012		2013		2014		2015		2017		2018		2019		2020		2021		2022		2023	
单选	多选	单选	多选	单选	多选	单选	多选	单选	多选	单选	多选	单选	多选	单选	多选	单选	多选	单选	多选	单选	多选	单选	多选
3	1	5		5		4		3		4		5	3	5	1	5	1	6		6	1	4	2

### 本节知识概览

- 一、绝缘、屏护和间距
- 二、保护接地和保护接零
- 三、双重绝缘、安全电压和漏电保护

## 一、绝缘、屏护和间距（防直接） P79

### （一）绝缘

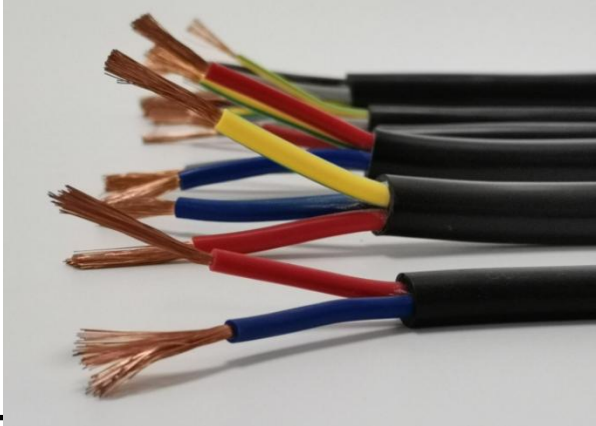
#### 1、分类

（1）固体绝缘材料，包括瓷、玻璃、云母、石棉等无机绝缘材料，橡胶、塑料、纤维制品等有机绝缘材料和玻璃漆布等复合绝缘材料。

（2）液体绝缘材料，包括矿物油、硅油等液体。

（3）气体绝缘材料，包括六氟化硫、氮等气体。





## 2、绝缘材料性能：☆☆

介电常数越大，极化越慢

(1) 电性能：绝缘电阻、耐压强度、泄露电流、介质损耗

(2) 力学性能：强度、弹性

固体

液体

(3) 热性能：耐热性能、耐弧性能、阻燃性能、软化温度、粘度

电瓷、石英、玻璃 > 180°C

抗碳化能力  
无机优于有机

可燃 < 21% < 自熄 < 27% < 阻燃

(4) 吸潮性能：吸水性能、亲水性能（非亲水性材料：蜡、聚四氟乙烯）

(5) 化学性能 木材

玻璃

(6) 抗生物性能





## ★ 3、绝缘破坏 P81

### (1) 击穿



击穿类型	影响因素	恢复
气体绝缘击穿	电场均匀程度	很快恢复
液体绝缘击穿	受杂质、湿度、电压作用时间、电场均匀程度影响	一定程度恢复
固体绝缘击穿	电压作用时间、电场均匀程度、湿度、电极几何形状、周围媒质特征、电压种类	无法恢复

### 固体绝缘击穿

电击穿：时间短、电压高

热击穿：时间较长、电压较低

电化学击穿：时间很长、电压很低

放电击穿：内部气泡先电离放电，继而加热杂质气化产生气泡

固体不击穿，也可在表面发生闪络

(2) 老化：热、电、光、氧、机械力、微生物

(3) 损坏：腐蚀性液体、气体、蒸汽、潮气、粉尘、热源、机械力、生物因素

#### 4、绝缘检测：外观检查—绝缘试验





## (二) 屏护和间距 P82 ☆

1、屏护：护罩、护盖、栅栏、箱体、遮栏（仅对无意识接触有用）

固定式屏护有力学强度和耐燃性能，网眼屏护网眼 $\leq 2 \times 2\text{cm} - 4 \times 4\text{cm}$

屏护装置须符合以下安全条件：

- (1) 遮栏高 $\geq 1.7\text{m}$ ，下缝隙 $\leq 0.1\text{m}$ 。 低压设备，遮栏与裸导体间距 $\geq 0.8\text{m}$ ，栏条间距 $\leq 0.2\text{m}$ ；网眼遮栏与裸导体间距离 $\geq 0.15\text{m}$
- (2) 户内栅栏高 $\geq 1.2\text{m}$ ；户外栅栏高 $\geq 1.5\text{m}$ 。
- (3) **金属**屏护必须**接地**或**接零**。
- (4) 屏护上应挂上“止步！高压危险！”“禁止攀登！”等标示牌。
- (5) 遮栏出入口的门上应根据需要安装信号装置和联锁装置。

屏护装置上锁的钥匙应有专人保管。





## 2、间距 P82

- (1) 安全距离取决于**电压高低、设备类型、环境条件和安装方式**
- (2) 架空线路的间距须考虑**气温、风力、覆冰**及环境条件
- (3) 架空线应避免跨越建筑物，**不应跨越可燃材料**屋顶的建筑物，应与有爆炸危险的厂房和有火灾危险的厂房保持必需的防火间距，架空线与**绿化区或公园**树木的距离  $\geq 3\text{m}$
- (4) 架空线**接地点4-8m**内不得随意进入
- (5) 低压作业中，人体及其所携带工具与带电体的距离  $\geq 0.1\text{m}$  。
- (6) 在**10kV**作业中，无遮栏时，人体及其所携带工具与带电体的距离  $\geq 0.7$ ；有遮栏时，遮栏与带电体之间的距离  $\geq 0.35\text{m}$

## 2、间距

表 2-5 导线与建筑物的最小距离

线路电压/kV	≤1	10	35
垂直距离/m	2.5	3.0	4.0
水平距离/m	1.0	1.5	3.0

表 2-6 导线与树木的最小距离

线路电压/kV	≤1	10	35
垂直距离/m	1.0	1.5	3.0
水平距离/m	1.0	2.0	—

表 2-7 起重机具与线路导线的最小距离

线路电压/kV	≤1	10	35
最小距离/m	1.5	2	4



## 【2023年真题】

良好的绝缘是保证电气设备和线路正常运行的必要条件之一。材料的绝缘性能要受电气、高温、潮湿、机械、化学、生物等因素的影响，严重时会导致绝缘击穿关于绝缘击穿的说法，正确的是（ ）。

- A. 固体绝缘的电击穿是碰撞电离导致的击穿
- B. 气体的击穿场强与电场的均匀程度无关
- C. 液体比气体密度大，击穿强度比气体低
- D. 固体绝缘击穿后，绝缘性能可以得到恢复

A

## 【2023年真题】

当施加于绝缘材料上的电场温度高于临界值时，绝缘材料发生破裂或分解，电流急剧增加，完全失去绝缘性能，这种现象就是绝缘击穿。关于绝缘击穿的说法，正确的是（ ）。

- A. 液体绝缘的击穿特性与其纯度无关
- B. 液体绝缘击穿后绝缘性能不能恢复
- C. 气体绝缘击穿后绝缘性能会很快恢复
- D. 固体绝缘击穿后绝缘性能可能会恢复

C

## 【2019年真题】

触电防护技术包括屏护、间距、绝缘、接地等，屏护是采用护罩、护盖、栅栏、箱体、遮拦等将带电体与外界隔绝。下列针对用于触电保护的户外栅栏的高度要求中，正确的是（ ）

- A. 户外栅栏的高度不应小于1.2m
- B. 户外栅栏的高度不应小于1.8m
- C. 户外栅栏的高度不应小于2.0m
- D. 户外栅栏的高度不应小于1.5m

D

## 【2022年真题】

间距的作用是保证带电体置于可能触及的范围之外，防止发生触电。

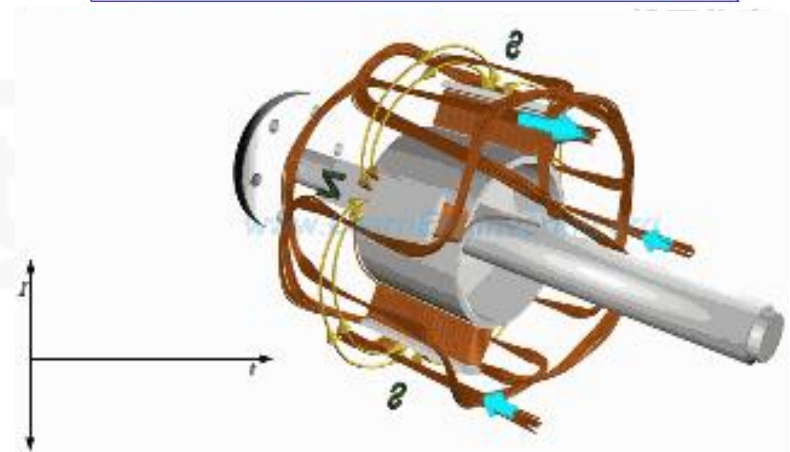
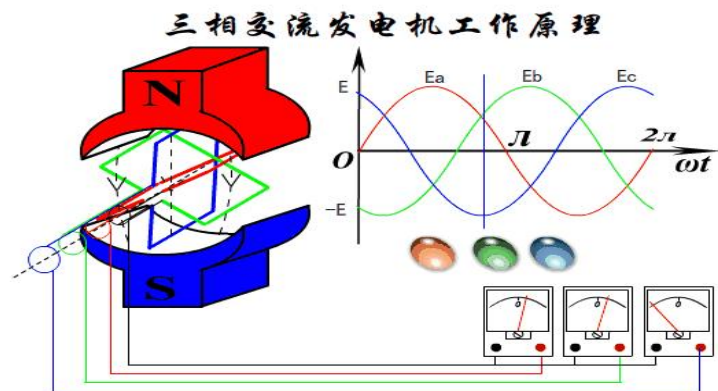
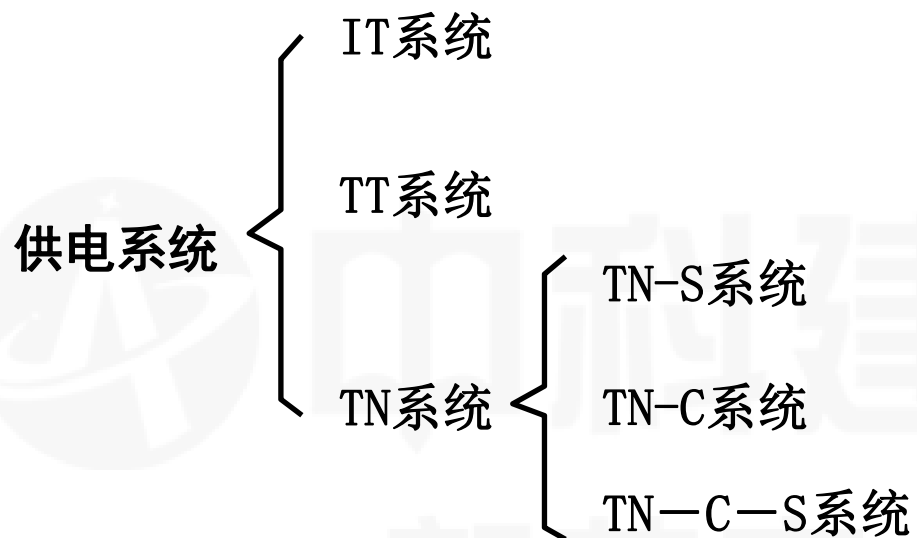
下列对架空线路导线与地面安全距离的要求中，正确的是（）

- A. 35 KV架空线路与居民区地面的最小距离为7.0m
- B. 10 KV架空线路与居民区地面的最小距离为6.0m
- C. 10 KV架空线路与非居民区地面的最小距离为4.0m
- D. 35 KV架空线路与非居民区地面的最小距离为5.0m

A

线路经过地区	线路电压		
	≤1kV	10kV	35kV
居民区	6	6.5	7
非居民区	5	5.5	6
不能通航或浮运的河、湖（冬季水面）	5	5	5.5
不能通航或浮运的河、湖（50年一遇的洪水水面）	3	3	3
交通困难地区	4	4.5	6
步行可以达到的山坡	3	4.5	5
步行不能达到的山坡、峭壁或岩石	1	1.5	3

## ☆二、保护接地和保护接零（间接） P84



### 说明:

- (1) 第一个字母表示变压器中性点接地状态：T—接地，I—不接地
- (2) 第二个字母表示设备的保护方式：T—接地保护，N—接零保护
- (3) 第三、第四个字母表示工作零线与保护零线是否合用：C—合用；S—不合用



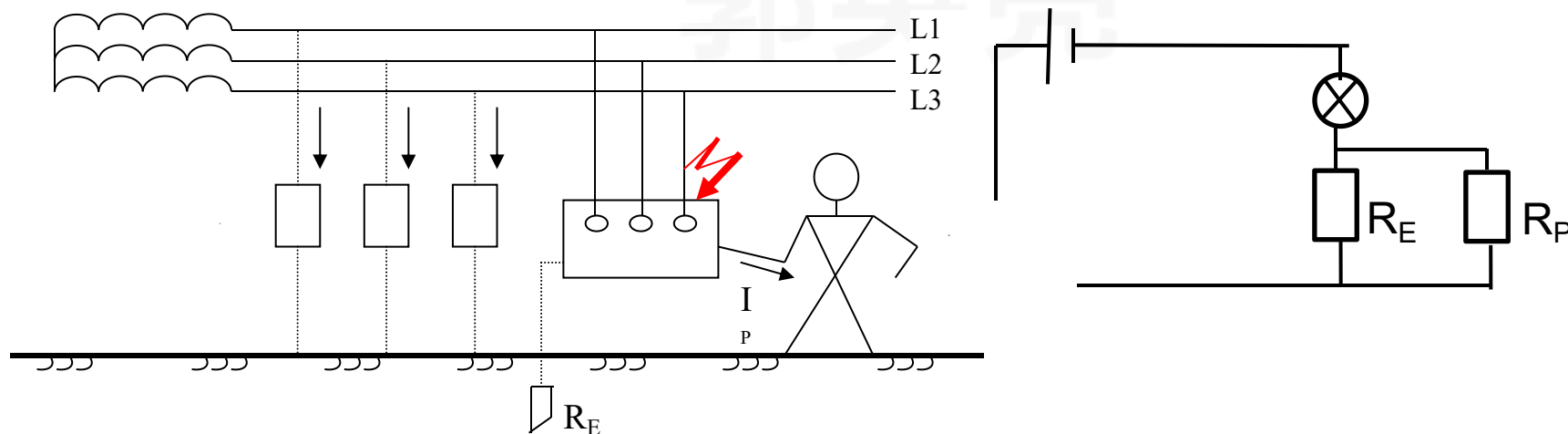
## (一) 接地保护 (间接)

### 1、IT系统 P84

IT系统就是保护接地系统。把故障电压限制在**安全范围**以内。但应注意漏电状态并未因保护接地而消失，

IT系统的**字母I**表示配电网不接地或经高阻抗接地，**字母T**表示电气设备外壳接地。保护接地适用于**各种不接地配电网**。

在380V不接地低压系统中，一般要求保护接地电阻 $R_E \leq 4\Omega$ 。当配电变压器或发电机的容量不超过100 kV · A时，要求 $R_E \leq 10\Omega$ 。

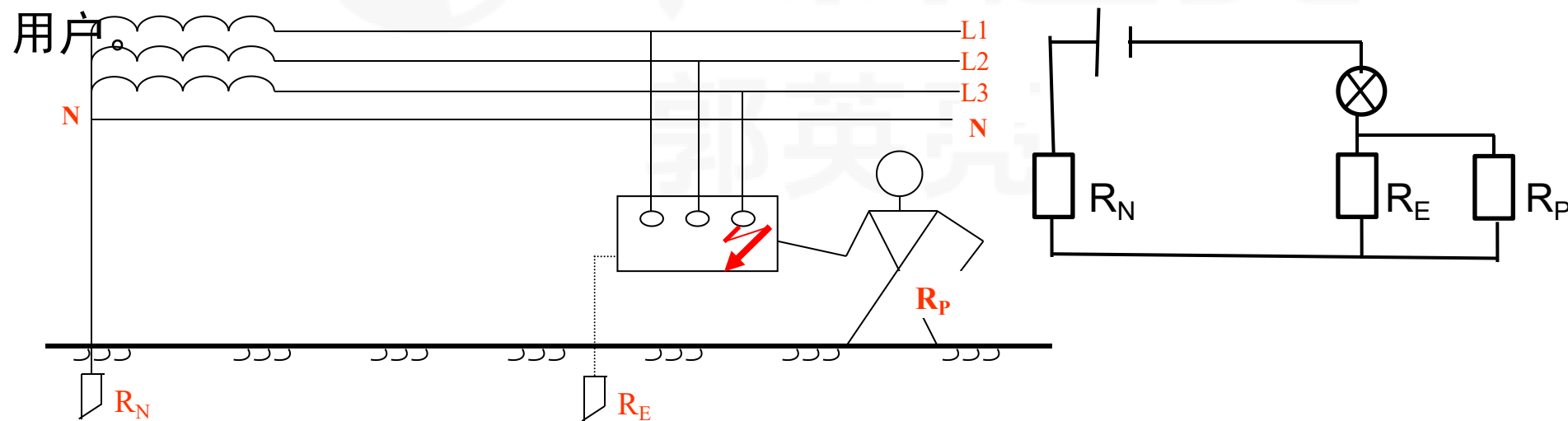


## 2、TT系统

中性点的接地 $R_N$ 叫做工作接地。TT系统的**第一个字母T**表示配电网直接接地，**第二个字母T**表示电气设备外壳接地。

(1) 单凭 $R_E$ 的作用一般**不能**将触电危险性降低到安全范围以内。故障电流不会很大，可能不足以使保护电器动作。采用TT系统**必须**配合使用**漏电保护装置**。

(2) TT系统主要用于**低压用户**，即用于未装备配电变压器，从外面引进电源的小型

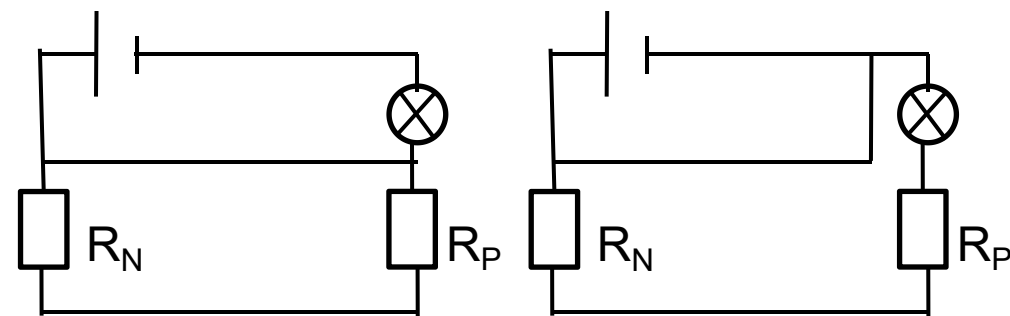
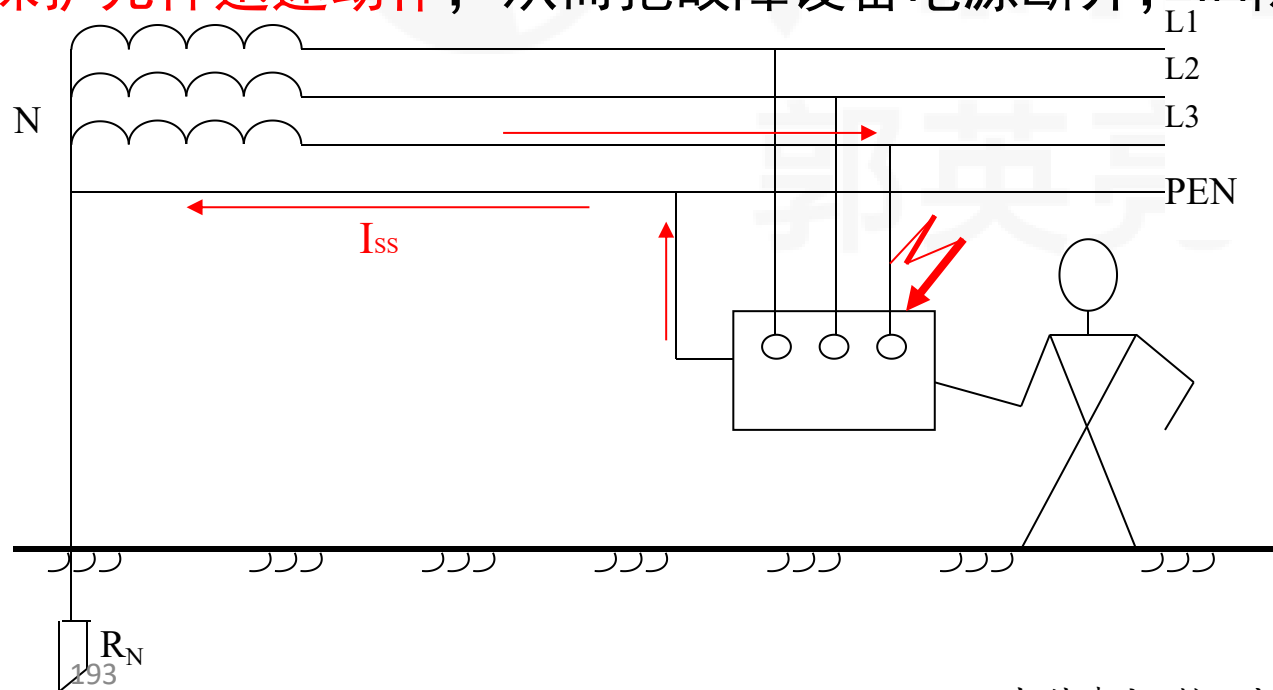


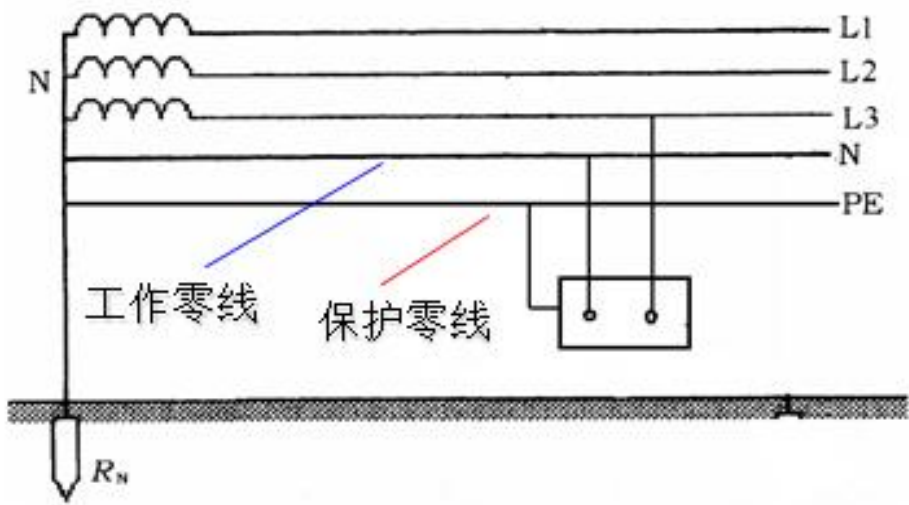
## (二) 接零保护 P86

### 1、TN系统原理和类别

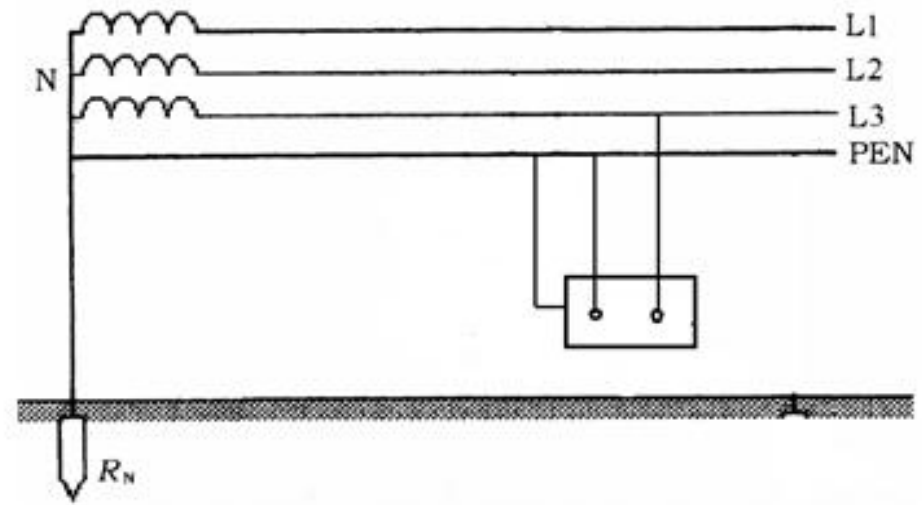
TN系统中的字母N表示电气设备在正常情况下不带电的金属部分与配电网中性点之间直接连接。

保护接零的安全原理是当某相带电部分碰连设备外壳时，短路电流促使线路上的短路保护元件迅速动作，从而把故障设备电源断开，消除电击危险。

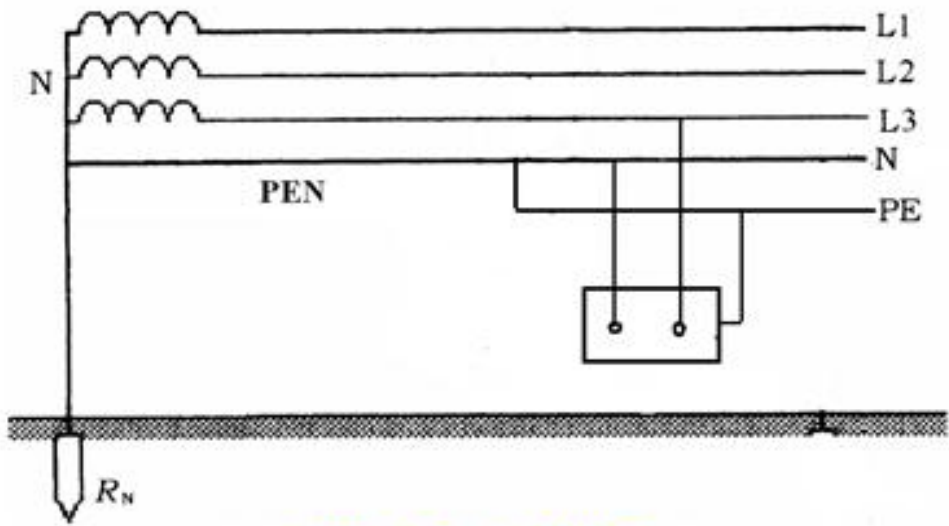




TN-S系统



TN-C系统



TN-C-S系统

## ☆☆ 2、TN系统速断和限压要求 P86

- (1) 对于**配电线路**或仅供给**固定式电气设备的线路**，故障持续时间 $\leq 5s$ ；
- (2) 对于供给**手持式电动工具、移动式电气设备的线路**或**插座回路**，电压 **220V** 者故障持续时间 $\leq 0.4 s$ ，**380V**者 $\leq 0.2s$ 。
- (3) 为了实现保护接零要求，可以采用一般**过电流保护装置**或**剩余电流保护装置**。

## 3、应用范围

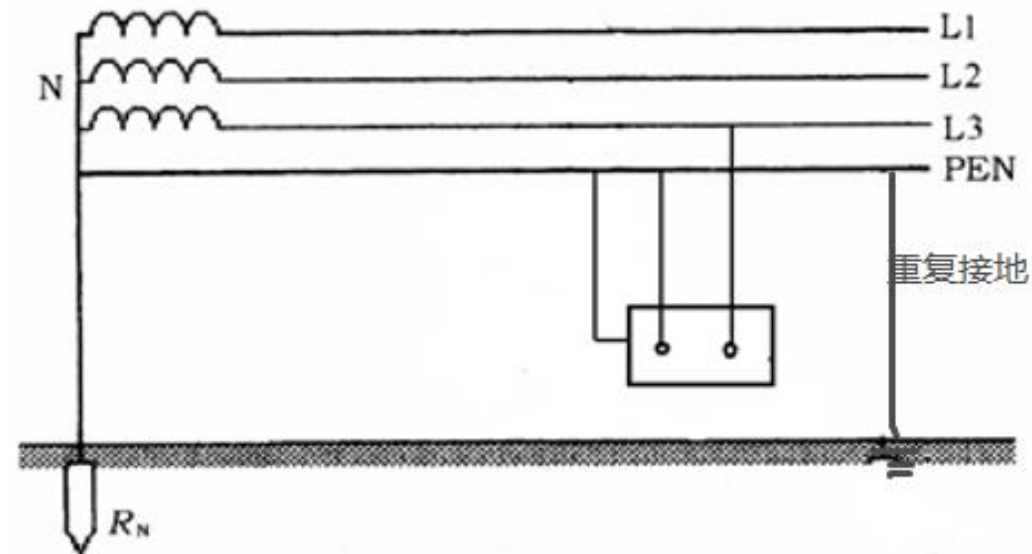
**TN—S**系统：有爆炸危险、火灾危险性大及其他安全要求高的场所、有独立附设变电站的车间；

**TN—C—S**系统：厂内设有总变电站、厂内低压配电的场所及非生产性楼房；

**TN—C**系统：无爆炸危险、火灾危险性不大、用电设备较少、用电线路简单且安全条件较好的场所。

## 4、重复接地 P87

- (1) 减轻零线断开或接触不良时电击的危险性。
- (2) 降低漏电设备的对地电压
- (3) 改善架空线路的防雷性能
- (4) 缩短漏电故障持续时间



## 5、工作接地 $R_N$ P88

$R_N \leq 4 \Omega$ ，中性线对地电压一般 $\leq 50V$ ，非接地相对地电压 $\leq 250V$

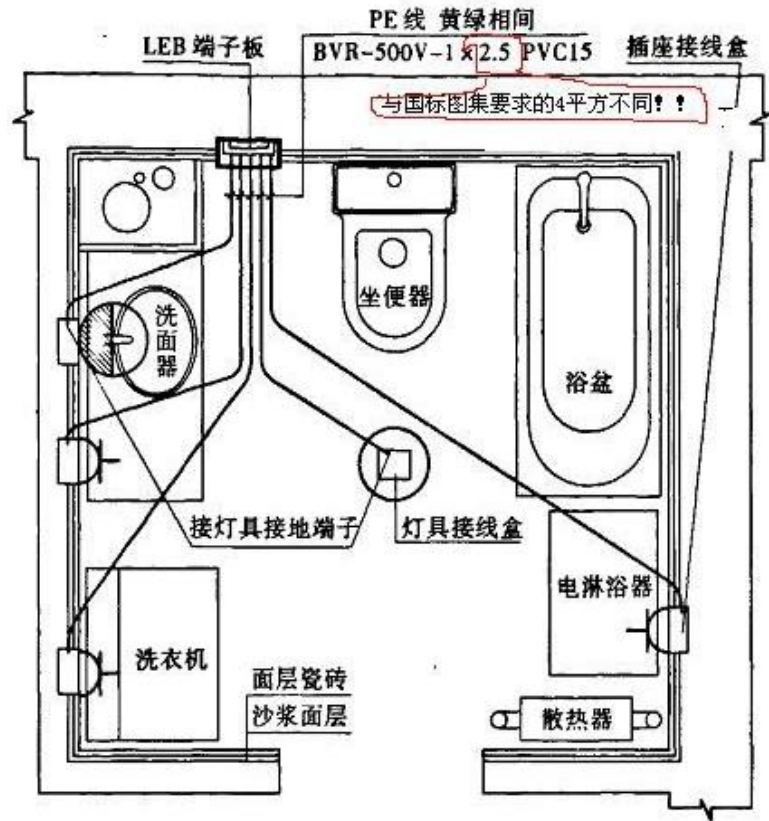
在**不接地**的10kV系统中，**工作接地**与**变压器外壳**的接地、**避雷器**的接地是**共用**的。一般 $R_N \leq 4 \Omega$ ；在高土壤电阻率地区，允许放宽至 $R_N \leq 10 \Omega$ 。

在**直接接地**的10kV系统中，**工作接地**应与**变压器外壳**的接地、**避雷器**的接地**分开**。

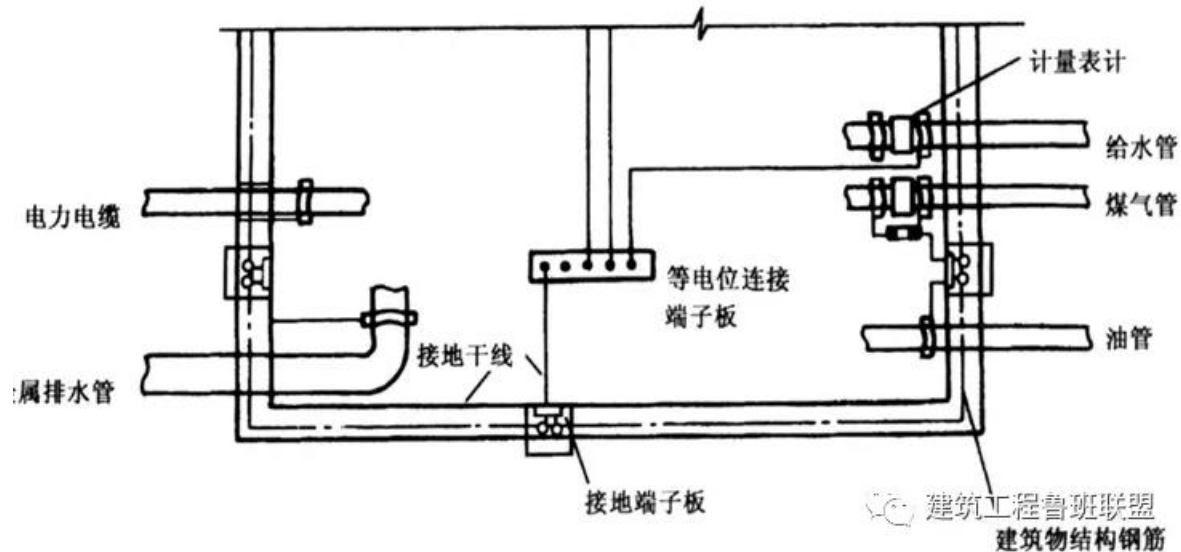


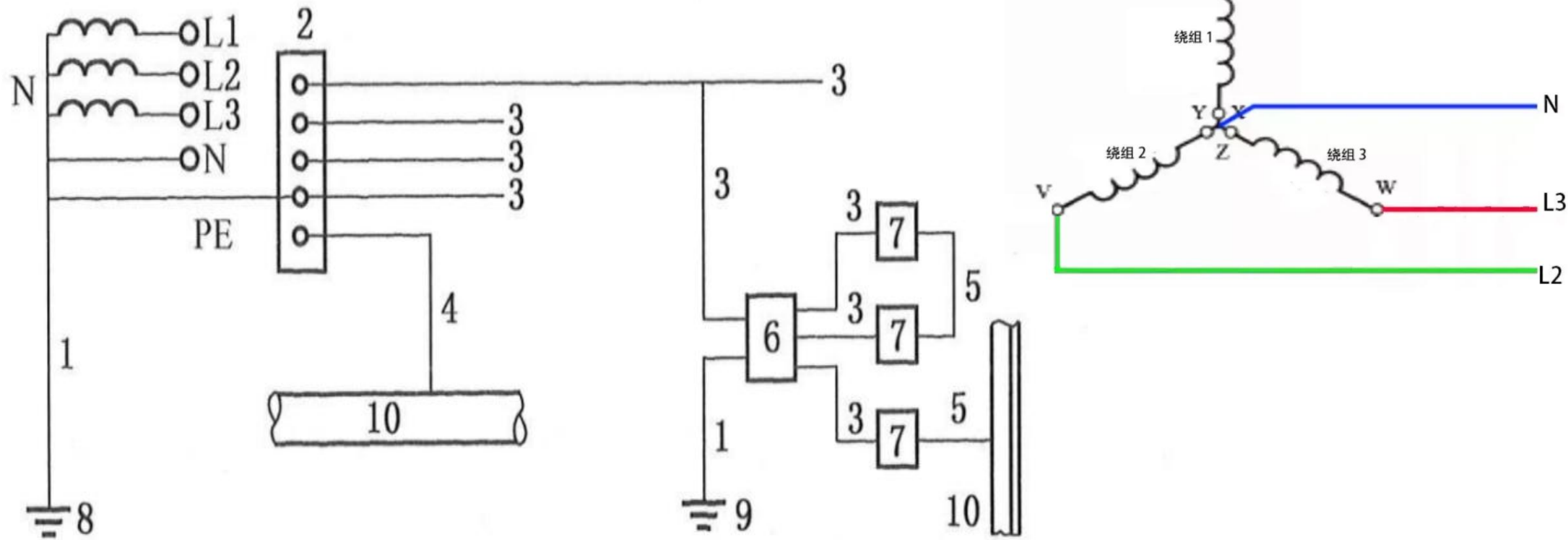
## 6、等电位联结 P88

- (1) 主等电位联结导体的最小截面积  $\geq$  最大保护导体截面积的  $1/2$ ，且不得小于  $6\text{mm}^2$ ，
- (2) 两台设备之间局部等电位联结导体的最小截面积  $\geq$  两台设备保护导体中较小者的截面积。
- (3) 设备与设备外导体之间的局部等电位联结线的截面积  $\geq$  该设备保护零支线截面积的  $1/2$ 。



(b) 局部等电位联结方式 II





1—接地线；2—PE 线端子排；3—PE 线；4—主等电位连接线；5—辅助等电位连接线；  
6—配电箱；7—用电设备；8—工作接地；9—重复接地；10—可连接的自然导体

图 2-11 保护接零与等电位连接

### (三) 保护导体和接地装置

#### 1、保护导体 P89

- ①交流电设备优先用自然导体，低压系统，允许利用不流可燃液体或气体的金属管道作保护导体
- ②保护导体干线必须与电源中性点和接地体（工作接地、重复接地）相连。保护干线应经两条连接线与接地体连接。
- ③保护导体支线应与保护干线相连。
- ④保护导体上不得安装单极开关和熔断器；
- ⑤保护导体应有防机械损伤和化学腐蚀的措施；
- ⑥保护导体的接头应便于检查和测试（封装的除外）；
- ⑦可拆开的接头必须是用工具才能拆开的接头；



⑧各设备的保护（支线）**不得串联连接**，即不得利用设备的外露导电部分作为保护导体的一部分。

⑨电缆线路应利用其**专用保护芯线**和**金属包皮**作保护零线。如电缆没有专用保护芯线，应采用两条电缆的金属包皮作保护零线；仅有一条电缆时，除利用其金属包皮外，还须敷设一条20mm×4mm的扁钢作为辅助保护零线

⑨保护导体截面积

A. 采用**单芯**绝缘导线作保护零线时，有**机械防护**的不得小于  $2.5 \text{ mm}^2$  ；**没有**机械防护的不得小于  $4\text{mm}^2$

B. **铜质PEN**线截面积不得小于  $10\text{mm}^2$  、**铝质**的不得小于  $16\text{mm}^2$  ，如系**电缆芯线**则不得小于  $4\text{mm}^2$

表2-8 保护零线截面  $\text{mm}^2$

相线截面积 $S_L$	保护零线最小截面积 $S_{PE}$	相线截面积 $S_L$	保护零线最小截面积 $S_{PE}$
$S_L \leq 16$	$S_L$	$S_L > 35$	$S_L/2$
$16 < S_L \leq 35$	16		

## 2、接地装置 P90

### (1) 自然接地体与人工接地体

- A. 当自然接地体接地电阻符合要求时，可不敷设人工接地体（发电厂和变电所除外）
- B. 自然接地体最少应有2根导体在不同地点与接地网相连（线路杆塔除外）

### (2) 接地线

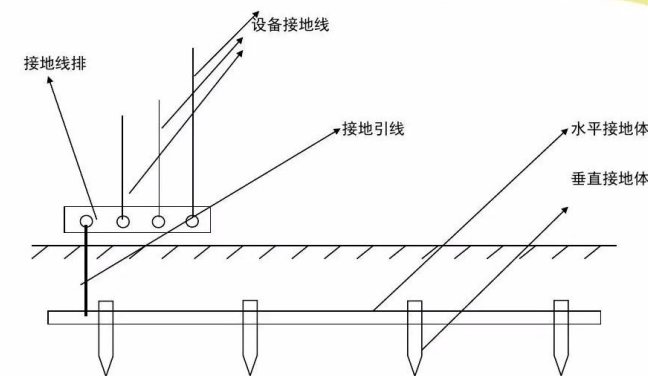
- A. 交流电设备优先用自然导体
- B. 非允许，接地线不能用作其他电气回路
- C. 不得用蛇皮管、保温层的金属外皮或金属网、金属护层作接地线

### (3) 接地装置安装

- A. 接地体上端离地面深度  $\geq 0.6\text{m}$ （农田地带  $\geq 1\text{m}$ ），并应在冰冻层以下。
- B. 接地体宜避开人行道和建筑物出入口附近。
- C. 接地体的引出导体应引出地面  $0.3\text{m}$  以上。
- D. 接地体离独立避雷针接地体之间的地下水平距离  $\geq 3\text{m}$ ；
- E. 离建筑物墙基之间的地下水平距离  $\geq 1.5\text{m}$ 。

### (4) 接地装置连接

应搭焊，接头加跨接线，连接管道用镀锌件

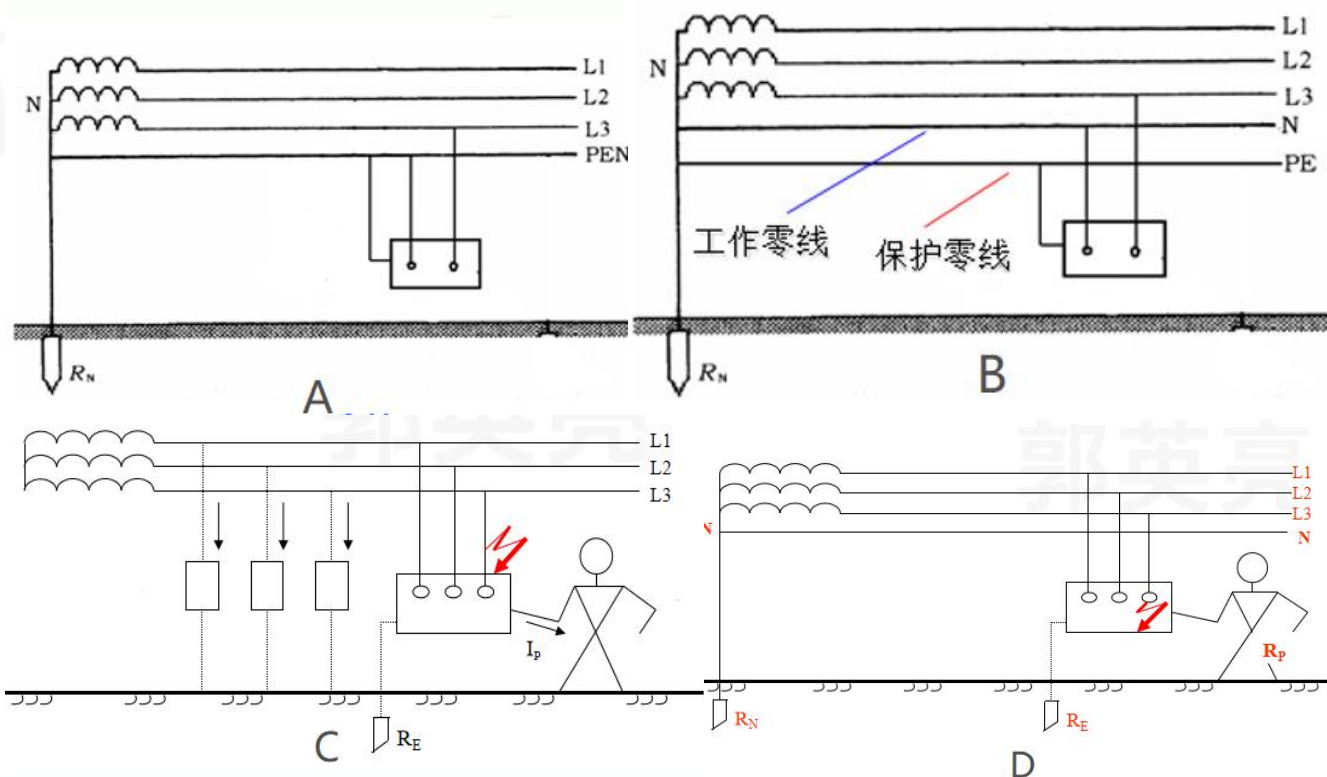


接地系统示意图



## 【2022年真题】

保护接地是用导线接电气设备的金属外壳与大地连接，是终止间接接触电击的基本技术措施之一。下列电气保护系统示意图中，属于TT保护接地系统的是（ ）



D



## 【2023年真题】

保护导体分为人工保护导体和自然保护导体，保护接地线、保护接零线和等电位联结线是保护导体的重要组成部分。下列针对保护导体的安全要求中，正确的是（ ）。

- A. 交流电气设备应优先利用配线的钢管等自然导体作保护导体
- B. 保护导体干线应经一条比干线截面积大的连接线与接地体连接
- C. 保护导体应安装单极开关或熔断器，以便于检查和维修
- D. 当各设备都设置保护线时，为了保证良好接地应串联连接

A

## 【2021年真题】

接地装置是接地体和接地线的总称。运行中电气设备的接地装置应当始终保持良好状态。关于接地装置要求的说法，正确的是（ ）。

- A. 埋设在地下的各种金属管道均可用作自然接地体
- B. 自然接地体至少应有两根导体在不同地点与接地网相连
- C. 管道保温层的金属外皮、金属网以及电缆的金属护层可用作接地线
- D. 接地体顶端应埋入地表面下，深度不应小于0.4m

B

### 三、双重绝缘、安全电压和漏电保护 P91

#### (一) 双重绝缘

#### 1、分类

**工作绝缘：** 又称基本绝缘，是保证电气设备正常工作和防止触电的基本绝缘。

**保护绝缘：** 又称附加绝缘。

**双重绝缘：** 是兼有工作绝缘和附加绝缘的绝缘。

**加强绝缘：** 是基本绝缘的改进。

具有双重绝缘和加强绝缘的设备属于 **II类设备**。

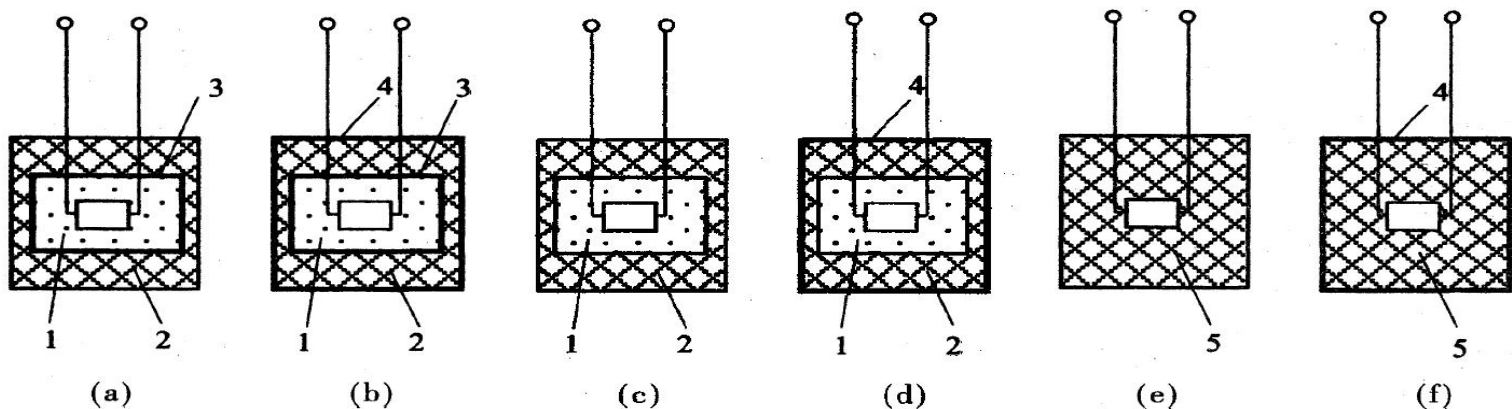
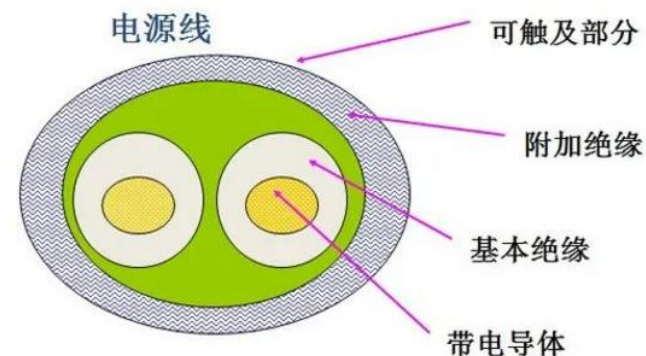


图 2—9 双重绝缘和加强绝缘典型结构

1—工作绝缘；2—保护绝缘；3—不可触及的金属；4—可触及的金属；5—加强绝缘

## 2、双重绝缘和加强绝缘的安全条件

由于具有双重绝缘或加强绝缘，Ⅱ类设备无须再采取接地、接零等安全措施。双重绝缘和加强绝缘的设备其绝缘电阻应满足以下安全条件：

①工作绝缘的绝缘电阻不得低于 $2M\Omega$ ；保护绝缘的绝缘电阻不得低于 $5M\Omega$ ；加强绝缘的绝缘电阻不得低于 $7M\Omega$ 。

②双重绝缘和加强绝缘标志。“回”作为Ⅱ类设备技术信息一部分标在设备明显位置上。

手持电动工具应优先选用Ⅱ类设备；在潮湿场所及金属构架上工作时，除选用特低电压工具外，也应尽量选用Ⅱ类设备。

### 3、电气设备的防触电防护分类

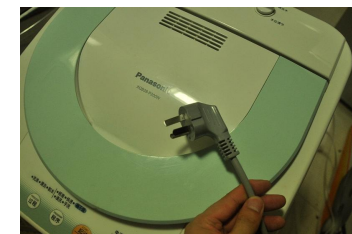
按防间接接触电击条件分为5类：0类、0I类、I类、II类、III类

0类设备：仅靠基本绝缘作为防触电保护的设备。——吊扇、吊灯



0I类设备和 I类设备：

设备的防触电保护不仅靠基本绝缘，还包括一种附加的安全措施。0I类设备的金属外壳上有接地端子；I类设备的外壳上没有接地端子，但引出带有保护端子的电源插头。——洗衣机、台式电脑



II类设备：

不仅靠基本绝缘还具备像双重绝缘或加强绝缘类型的附加安全措施。——吹风机



III类设备：

设备的防触电保护依靠安全特低电压（SELV）供电。——手机



类别	0类	I类	II类	III类
项目				
设备防护措施	基本绝缘	基本绝缘⊕保护线	双重绝缘或加强绝缘	防护特低电压的基本绝缘
识别标志				
配套防护措施	不导电场所	接地⊕RCD，或 接零⊕RCD	可直接使用	采用SELV系统供电
典型电器	吊灯、吊扇	洗衣机、机床等金属外壳且有三个插头的电气设备	手持电动工具、风扇等塑料外壳、两插头电器	特低电压工具、灯具等。
接地或接零保护	不	是	千万不	万万不



## ☆ (二) 安全电压 P92

### 1、限值

①有效限值工频50V，直流120V内

②干燥玩具接触1s以上工频**33V**，直流**70V**；潮湿环境工频**16V**，直流**35V**。

2、安全电压额定值等级：**42 V、36 V、24V、12V和6V**。

3、安全电压额定值的选用：

①凡特别危险环境使用的手持电动工具应采用 **42V** 安全电压的Ⅲ类工具；

②凡有电击危险环境使用的手持照明灯和局部照明灯应采用 **36V 或24V** 安全电压；

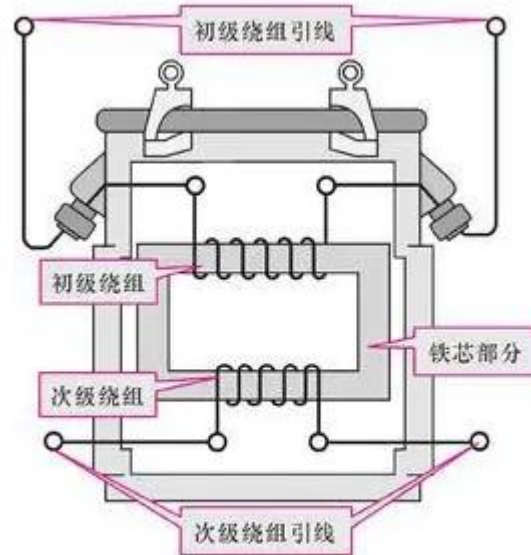
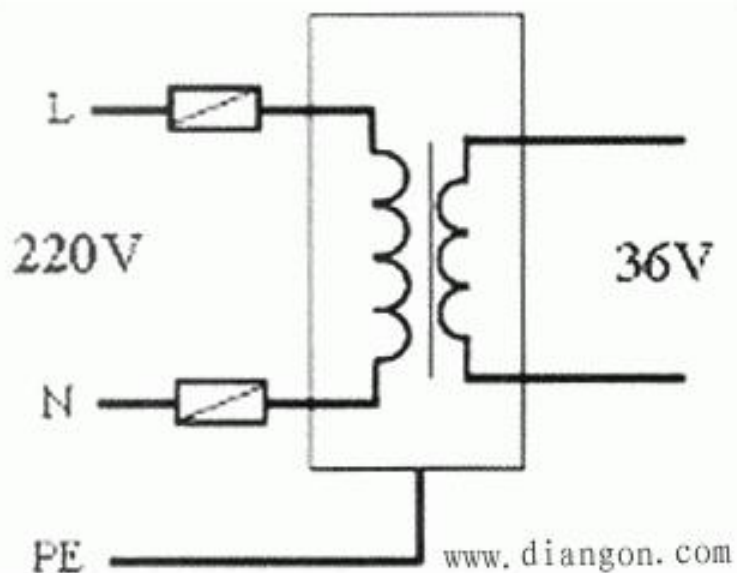
③**金属容器**内、**隧道内**、**水井内**以及周围有大面积接地导体等工作地点狭窄、**行动不便**的环境应采用 **12V**安全电压；

④**6V**安全电压用于特殊场所。

⑤当电气设备采用 **24V 以上**安全电压时，必须采取**直接接触电击**的防护措施。

## 4、安全电源及回路 P92

- ①用安全隔离变压器：一二次线圈间有良好绝缘，两边绝缘就高不就低
- ②中间隔离屏蔽可接地接零，二次线圈一般不接地（变压器无双重绝缘时接地或接零）
- ③线路最好单独铺设
- ④插销座不带接地或接零孔
- ⑤一、二次边都设短路保护元件



(a) 单相变压器内部绕组的结构

## ☆（三）电气隔离和不导电环境 P94（防间接）

### 1、电气隔离

- A. 用隔离变压器，输入输出绕组无电气连接，用双重绝缘
- B. 二次边独立，线别太长 $U \leq 500V$ 时， $L \leq 200m$
- C. 等电位联结

### 2、不导电环境

- A. 500V以下电阻 $\geq 50k\Omega$ ；500以上电阻 $\geq 100k\Omega$
- B. 保持间距或设屏障
- C. 永久性
- D. 不得有保护零线或保护地线

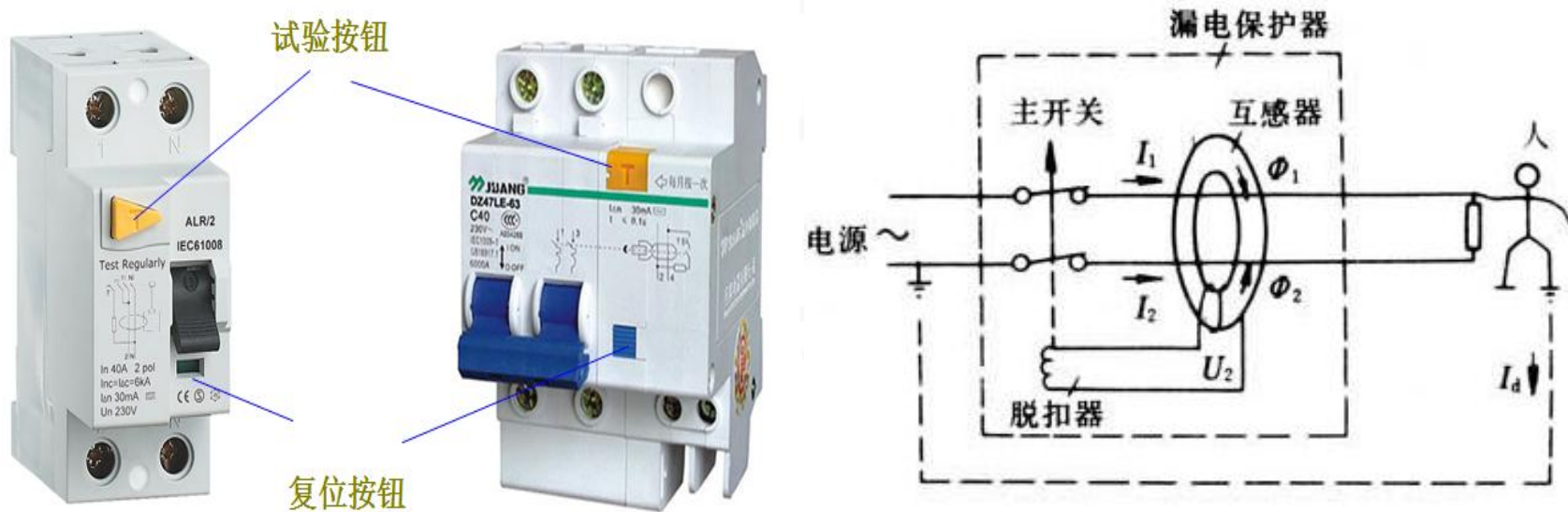


## (四) 漏电保护 P94

剩余电流动作保护装置的主要功能是提供**直接、间接**接触电击保护

### 1、剩余电流动作保护装置的工作原理

剩余电流动作保护装置由检测元件、中间环节（包括放大元件和比较元件）、执行机构三个基本环节及辅助电源和试验装置构成。



## 2、分类

按照动作原理，漏电保护装置分为电压型和电流型两类；

按照有无电子元器件，分为电子式和电磁式两类；

按照极数，分为二极、三极和四极漏电保护装置等；

## ★3、漏电流动作保护装置的防护要求

对间接接触电击事故的防护：

在TN系统中，必须将TN—C系统改造为TN—C—S、 TN—S系统或局部TT系统后，才可安装使用剩余电流动作保护装置。在TN—C—S系统中，剩余电流动作保护装置只允许用在N线与PE线分开部分。

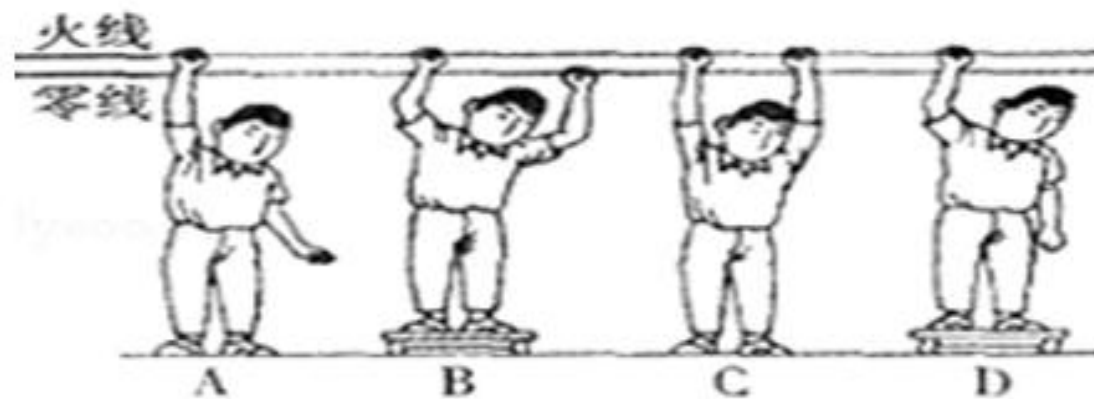
动作电流30mA及以下--高敏--防触电事故

30-1000mA--中敏--防触电+漏电火灾

1000mA以上--低敏--防漏电火灾+监视接地故障

额定不动作电流不低于动作电流一半

30mA以上才能用延时型（0.1-2s），防触电用高敏快速型（<0.1s）





## ★4、必须安装剩余电流动作保护装置的设备和场所

### 末端保护：

- 1) 属于I类的移动式电气设备；
- 2) 生产用的电气设备；
- 3) 施工工地的电气机械设备；
- 4) 安装在户外的电气装置；
- 5) 临时用电的电气设备；
- 6) 机关、学校、宾馆、饭店、企事业单位和住宅等除壁挂式空调电源插座外的其他电源插座或插座回路；
- 7) 游泳池、喷水池、浴池的电气设备；
- 8) 医院中可能直接接触人体的电气医用设备；
- 9) 其他需要安装剩余电流动作保护装置的场所。

注：不允许切断电源的场所要安报警式漏电保护装置



## 【2022年真题】

双重绝缘是强化的绝缘结构，是指工作绝缘和保护绝缘，双重绝缘属于防止间接接触电击的安全技术措施，需要严格按照测试条件测试绝缘电阻，下列对于各类绝缘的电阻值要求中，正确的是（ ）。

- A. 工作绝缘的绝缘电阻值不得低于 $2\text{M}\Omega$
- B. 保护绝缘的绝缘电阻值不得低于 $3\text{M}\Omega$
- C. 双重绝缘的绝缘电阻值不得低于 $4\text{M}\Omega$
- D. 加强绝缘的绝缘电阻值不得低于 $5\text{M}\Omega$

A

## 【2021年真题】

特低电压是在一定条件下、一定时间内不危及生命安全的电压，既能防止间接接触电击，也能防止直接接触电击。按照触电防护方式分类，由特低电压供电的设备属于（ ）

- A. 0类设备
- B. I 类设备
- C. III 类设备
- D. II 类设备

C

## 【2023年真题】

在任何情况下，任意两导体之间都不得超过的电压值称为安全电压限值。关于电动儿童玩具在不同环境（接触时间超过1s）的安全电压限值的说法，正确的是（ ）。

- A. 干燥环境中，工频安全电压有效值的限值为42V
- B. 干燥环境中，直流安全电压的限值为90V
- C. 潮湿环境中，工频安全电压有效值的限值为24V
- D. 潮湿环境中，直流安全电压的限值为35V

D

## 【2022年真题】

通过隔离变压器二次侧构成一个不接地的电网，将工作回路与二次回路隔离，可以避免二次侧工作人员的单相电击危险。关于电气隔离回路要求的说法错误的是（ ）

- A. 单相隔离变压器的额定容量不应超过25kVA
- B. 隔离变压器的输入绕组与输出绕组具有基本绝缘的结构
- C. 隔离电路的带电部分严禁与其他回路及大地有任何连接
- D. 隔离回路中两台设备的金属外壳间采取等电位联结措施

B

## 【2023年真题】

为了提高电气设备与大地之间的绝缘强度，电气设备所处环境的地板、墙壁均采用不导电材料，从而形成不导电环境。下列不导电环境的安全要求中，正确的是（ ）。

- A. 应有防止场所内高电位引出场所外的措施
- B. 不导电场所应设置保护接零线或保护接地线
- C. 环境中的地板或墙壁的电阻均应低于限值
- D. 场所应保持干燥环境以保证永久不导电特征

A

## 【2019年真题】

漏电保护装置主要用于防治间接接触电击和直接接触电击防护，下列关于漏电保护装置要求的说法正确的是（ ）

- A. 使用安全特低电压供电的电气设备，应安装漏电保护装置
- B. 医院中可能直接接触人体的电气医用设备，应装漏电保护装置
- C. 一般环境条件下使用的Ⅲ类移动式电气设备，应装漏电保护装置
- D. 隔离变压器且二次侧为不接地系统供电的电气设备，应装漏电保护装置

B



## 第三节 电气防火防爆技术

2011		2012		2013		2014		2015		2017		2018		2019		2020		2021		2022		2023	
单选	多选	单选	多选	单选	多选	单选	多选	单选	多选	单选	多选	单选	多选	单选	多选	单选	多选	单选	多选	单选	多选	单选	多选
2	1	0	1	0	2	0	1	1	2	1	2	3		2	1	2	1	4	1	1	1	3	

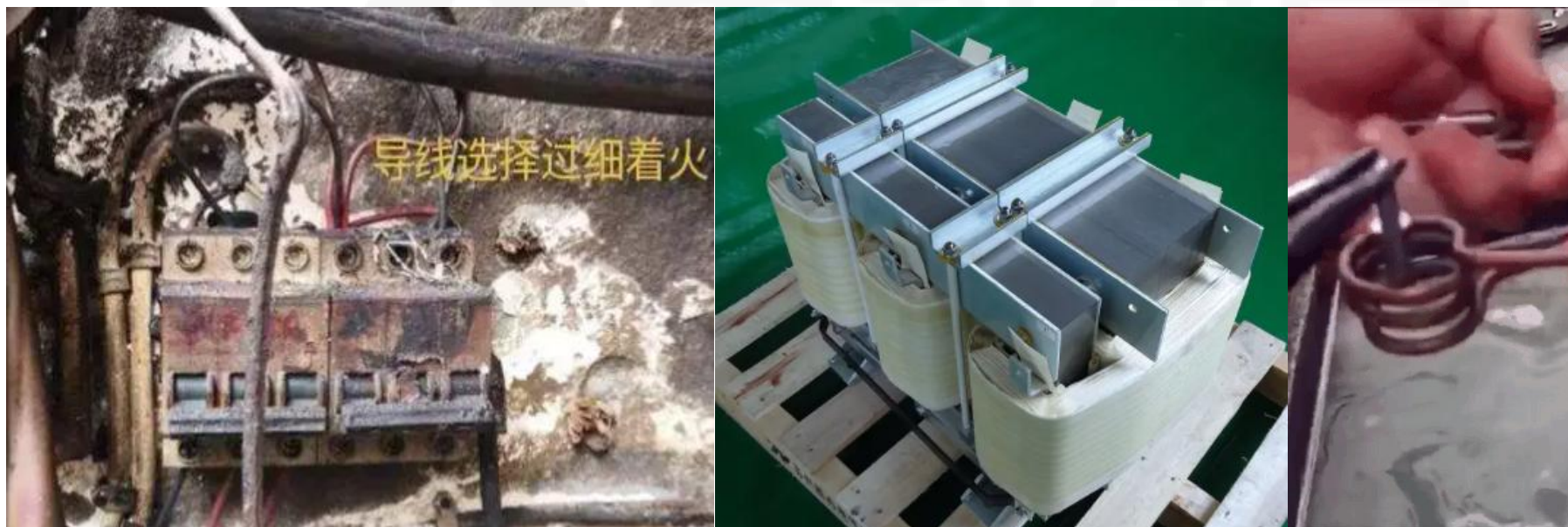
### 本节概要

- 1、电气引燃源
- 2、危险物质和**爆炸危险环境**+爆炸危险区域
- 3、防爆电气设备和**防爆电气线路**
- 4、电气防火防爆技术

## ☆☆一、电气引燃源 P96

### 1、危险温度

短路、接触不良、过载、铁心过热、散热不良、漏电、机械故障、电压异常、电热器具和照明器具。





## 2、电火花和电弧

**工作电火花：**控制开关、断路器、接触器接通和断开线路时产生的火花；插销拔出或插入时产生的火花；直流电动机的电刷与换向器的滑动接触处、绕线式异步电动机的电刷与滑环的滑动接触处产生的火花；

**事故火花：**电动机的转动部件与其他部件相碰也会产生机械碰撞火花、电路发生短路或接地时产生的火花；熔丝熔断时产生的火花；连接点松动或线路断开时产生的火花；变压器、断路器等高压电气设备由于绝缘质量降低发生的闪络。事故火花还包括由外部原因产生的火花。如雷电火花、静电火花和电磁感应火花



## 【2023年真题】

电气设备出现故障时，正常运行状态被破坏，可能形成危险温度，进而成为引起火灾的引燃源。关于形成危险温度的说法，正确的是（ ）。

- A. 接触良好的同质导体接触处不会形成危险温度
- B. 漏电电流小，在线路回路中不会形成危险温度
- C. 日光灯的镇流器耗电很小，不会形成危险温度
- D. 电压过低，三相异步电动机不会形成危险温度

A

## 【2023年真题】

电气引燃源包括电气装置的危险温度、电火花和电弧等。下列用电情形中，能产生危险温度的是（ ）。

- A. 电气线路的锡焊接头过大
- B. 运行中的电动机风道堵塞
- C. 运行中的变压器瞬时过载
- D. 运行中的接触器线圈断路

B

## 【2022年真题】

电气火灾的主要引燃源是电火花和电弧，关于电火花的类别和危害的说法，正确的是（ ）

- A. 隔离开关，断路器，接触器正常工作时产生的电火花不会引燃可燃物
- B. 电火花不仅能引起可燃物燃烧，还能使金属融化构成二次引燃源
- C. 工作火花指电气设备正常工作或设备故障过程中产生的电火花
- D. 插销拔出时产生的火花是一种故障火花

B



## 二、危险物质

### (一) 危险物质分类 P98

爆炸危险物质分为3类：

I类：矿井甲烷（ $\text{CH}_4$ ）；

II类：爆炸性气体、蒸汽；

III类：爆炸性粉尘、纤维或飞絮。

### (二) II类、III类爆炸性物质的进一步分类（级） P97

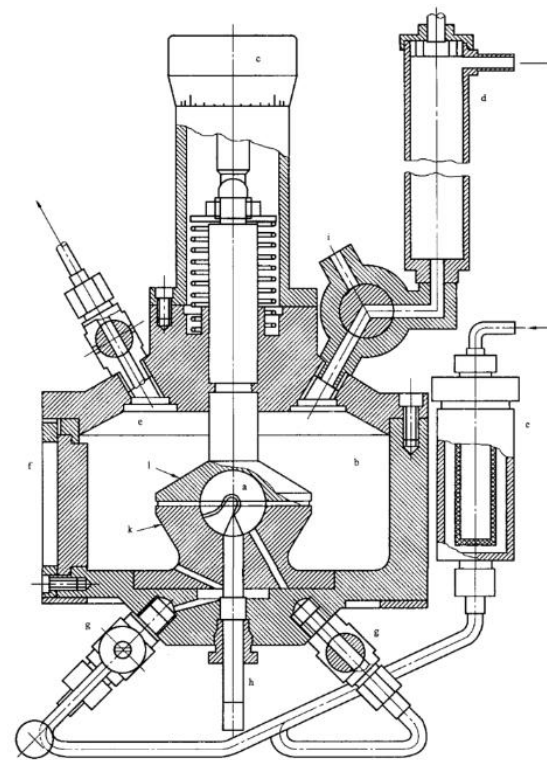
1、对于II类爆炸性气体，进一步划分为IIA、IIB、IIC三类。

划分依据：最大试验安全间隙（MESG）和最小引燃电流比（MICR）

危险性：IIC（氢气、乙炔）> IIB（乙烯、民用煤气）> IIA（甲、乙、丙烷）

2、对于III类爆炸性粉尘、纤维或飞絮，进一步划分为IIIA（可燃性飞絮）、IIIB（非导电性粉尘）、IIIC（导电性粉尘）三类。

危险性：IIIC > IIIB > IIIA



IIIA:可燃性飞絮。

例如：人造纤维、棉花、麻絮、费打包木棉丝。

IIIB:非导电粉尘。

例如：聚乙烯、苯酚树脂、小麦、玉米、砂糖、染料、木质等粉尘。

IIIC:导电粉尘。

例如：石墨、炭黑、焦炭、煤、铁、锌、钛等粉尘。

### 3、II类、III类爆炸性物质的分组 P99

按**引燃温度**分为**6**组: T1、T2、T3、T4、T5、T6。

(1) T1组的引燃温度为 $T > 450$ ;

(2) T6组的引燃温度为 $85 < T \leq 100$ 。

$T1 > 450 > T2 > 300 > T3 > 200 > T4 > 135 > T5 > 100 > T6 > 85$

**标号越大，物质越危险**

### (三) 危险物质基本参数 P98

(1) **燃点**：燃点是物质在空气中点火时发生燃烧，移开火源仍能继续燃烧的最低温度；

☆ (2) **闪点**：易燃**液体**能释放出足够的蒸气并在液面上方与空气形成爆炸性混合物，点火时能发生闪燃的最低温度，**可燃液体闪点越低者危险性越大。**

危险性排序：**汽油 > 煤油 > 轻柴油 > 重柴油 > 蜡油 > 渣油**

(3) **引燃温度（自燃点）**：可燃物质不需外来火源即发生燃烧的最低温度。

白磷40℃，红磷260℃

(4) **爆炸极限（浓度）**：该极限是指在一定的温度和压力下，气体、蒸气、薄雾或粉尘、纤维与空气形成的能够被引燃并传播火焰的浓度范围。该范围的最低浓度称为爆炸下限，最高浓度称为爆炸上限。



(5) 最小点燃电流比：气体、蒸气、薄雾爆炸性混合物的最小点燃电流与甲烷爆炸性混合物的最小点燃电流之比。

最小引燃能甲烷是0.28mJ，乙炔是0.02mJ。

(6) **最大试验安全间隙**：两个经长25mm的间隙连通的容器，一个容器内燃爆不引起另一个容器内燃爆的最大连通间隙。

## 例题

对危险物质进行分类、分组，目的在于便于对不同的危险物质进行管理，在划分的过程中，主要将爆炸性危险物质划分为三类：I类、II类、III类。下列属于II类危险物质的是（ ）。

- A. 矿井甲烷
- B. 甲烷
- C. 可燃性粉尘
- D. 人造纤维飞絮

B

### 三、爆炸危险区域 P100



☆ 爆炸危险环境

气体、可燃蒸汽混合物

- 0区：连续、长时间、短时间频繁。例如：密闭容器、油罐内部液面上部空间。
- 1区：周期性、偶然出现。例如：油罐顶上呼吸阀附近
- 2区：异常状态下，短时间偶然出现。例如：油罐外3米内。

粉尘、纤维或飞絮

- 20区：持续或长时间频繁出现。例如：粉尘容器、旋风除尘器、搅拌器等设备内部
- 21区：很可能偶尔出现。例如：频繁打开的粉尘容器出口附近、传送带附近
- 22区：一般不可能出现或存在时间短。例如：粉尘袋、取样点等周围





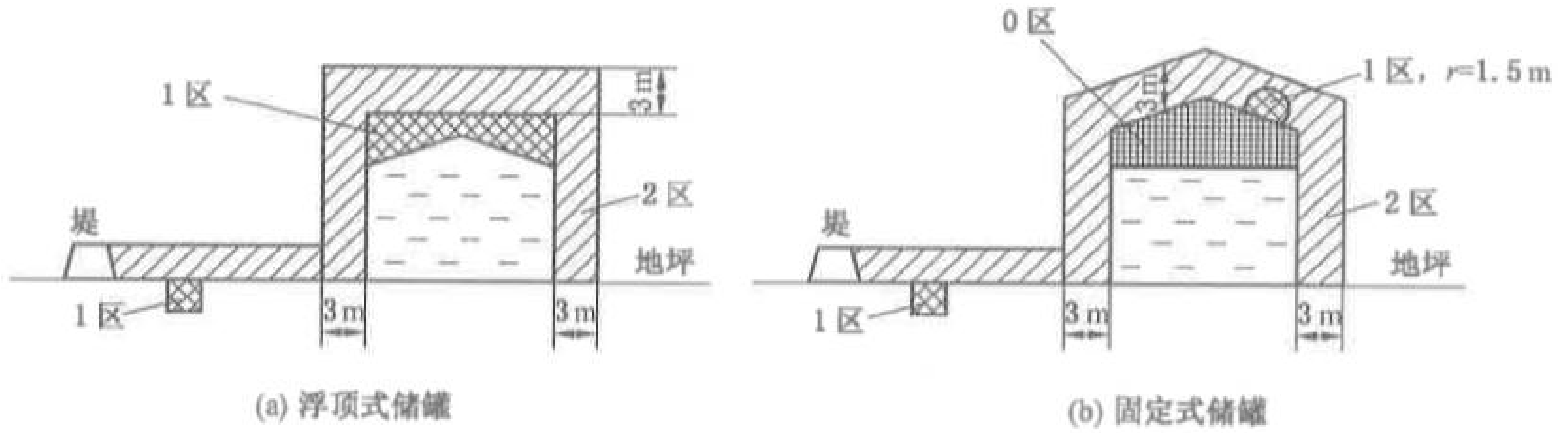


图 2-17 易燃物质重于空气，设在户外地坪上的储罐

## 1、危险区域分区的影响因素（爆炸性气体环境）

### （1）释放源等级

- 1) 连续级别释放源：连续释放、长时间释放或短时间频繁释放--0区
- 2) 一级释放源：周期性或偶然释放--1区
- 3) 二级释放源：异常释放、短时间释放--2区
- 4) 多级释放源：包含以上两种特征。

### （2）通风

- 1) 通风方式：自然通风、人工通风；
- 2) 通风有效性：①良好通风；②一般通风；③差的通风；④无通风
- 3) 通风等级
  - ①高级通风（VH）：瞬间降低释放源浓度；
  - ②中级通风（VM）：能控制浓度，区域不扩大；
  - ③低级通风（VL）：不能控制浓度，停止释放后也不能消除爆炸区。

## 2. 爆炸性气体危险区域划分

### A. 按释放源级别划分区域

连续级释放源划为0区；一级释放源区域划为1区；二级释放源区域划为2区。

### B. 其次根据通风调整分区

- ①良好通风（浓度降到爆炸下限的25%）降低危险区域等级；
- ②局部机械通风比自然通风和一般机械通风（全面通风）更有效；
- ③通风不良；障碍物、凹坑、死角等局部区域提高等级；

### C. 利用堤、墙等障碍物可限制大密度气体扩散，缩小危险区域范围



## 【2022年真题】

爆炸性粉尘环境的危险区域划分，应根据爆炸性粉尘量、释放率、浓度和其他特性，以及同类企业相似厂房的实践经验等确定。下列对面粉生产车间爆炸性粉尘环境的分区中，错误的是（ ）

- A. 筛面机容器内为20区
- B. 取样点周围区为22区
- C. 面粉灌袋出口为22区
- D. 旋转吸尘器内为20区

C



## 四、防爆电气设备和防爆电气线路 P104

### (一) 防爆电气设备

#### 1、防爆电气设备类型

隔爆型 (d)、增安型 (e)、本质安全型 (i)、正压型 (p)、充油型 (o)、充砂型 (q) 无火花型 (n)、浇封型 (m)、气密型 (h) 等。

#### 2、防爆电气设备的类别 (与危险物质分类对应, 不能混用) P104

(1) I 类电气设备。煤矿瓦斯气体环境。

(2) II 类电气设备。煤矿甲烷以外的爆炸性气体环境。(物质危险性 II C > II B > II A)

(3) III 类电气设备。爆炸性粉尘环境。(物质危险性 III C > III B > III A)

#### 3、设备保护等级 (EPL)

(1) I 类设备 EPL 分为 Ma、Mb 两级。

(2) II 类设备的 EPL 分为 Ga、Gb、Gc 三级。安全性 Ga > Gb > Gc

(3) III 类设备的 EPL 分为 Da、Db、Dc 三级。安全性 Da > Db > Dc

## 4、防爆电气设备的标志和选用 ☆

### (1) 防爆电气设备的标志 P105

Ex标志、防爆结构型式符号、类别符号、温度组别或最高表面温度、保护等级(EPL)、防护等级(IP)。

例：Ex d IIB T3 Gb

### (2) 电气设备的选用一般原则 P105

- A.根据电气设备使用环境的区域、电气设备的种类、防护级别和使用条件等选择电气设备。
- B.防爆电气设备的类别和组别不应低于该危险环境内爆炸性混合物的类别和组别。





### 防爆电气设备标志 (铭牌) 应包括:

- ❌ ① Ex (防爆) 标志
- ② 设备型号标识
- ❌ ③ 防爆合格证编号
- ④ 制造商名称或商标



### ☆(3) 电气设备外壳防护等级 P122

电机和低压电器的外壳防护包括两种防护。第一种防护是对固体异物进入内部以及对人体触及内部带电部分或运动部分的防护；第二种防护是对水进入内部的防护。

表 2-25 电气设备第一种防护性能

防护等级	简称	防护性能
0	无防护	没有专门的防护
1	防护不小于 50 mm 的固体	能防止直径不小于 50 mm 的固体异物进入壳内；能防止人体的某一大面积部分（如手）偶然或意外触及壳内带电或运动部分，但不能防止有意识地接近这些部分
2	防护不小于 12.5 mm 的固体	能防止直径不小于 12.5 mm 的固体异物进入壳内；能防止手指触及壳内带电或运动部分 <sup>①</sup>
3	防护不小于 2.5 mm 的固体	能防止直径不小于 2.5 mm 的固体异物进入壳内；能防止厚度（或直径）不小于 2.5 mm 的工具、金属线等触及壳内带电或运动部分 <sup>①②</sup>
4	防护不小于 1 mm 的固体	能防止直径不小于 1 mm 的固体异物进入壳内；能防止厚度（或直径）不小于 1 mm 的工具、金属线等触及壳内带电或运动部分
5	防尘	能防止灰尘进入达到影响产品正常运行的程度；能完全防止触及壳内带电或运动部分 <sup>①</sup>
6	尘密	能完全防止灰尘进入壳内；能完全防止触及壳内带电运动部分 <sup>①</sup>

注：① 对用同轴外风扇冷却的电机，风扇的防护应能防止其风叶或轮辐被试指触及；在出风口，直径 50 mm 的试指插入时，不能通过护板。

② 不包括泄水孔，泄水孔不应低于第 2 级的规定。



第二种防护分为9级。各级防护性能见表2-26。

表2-26 电气设备第二种防护性能

防护等级	简称	防护性能
0	无防护	没有专门的防护
1	防滴	垂直的滴水不能直接进入产品内部
2	15°防滴	与垂线成15°角范围内的滴水不能直接进入产品内部
3	防淋水	与垂线成60°角范围内的淋水不能直接进入产品内部
4	防溅	任何方向的溅水对产品应无有害的影响
5	防喷水	任何方向的喷水对产品应无有害的影响
6	防海浪或强力喷水	强烈的海浪或强力喷水对产品应无有害的影响
7	浸水	产品在规定的压力和时间下浸在水中，进水量应无有害影响
8	潜水	产品在规定的压力下长时间浸在水中，进水量应无有害影响

Ex p III C T120°C Db IP65

## 【2022年真题】

爆炸性危险环境中，应根据电气设备使用环境的等级、电气设备的种类和使用条件选择电气设备，如果防爆电气设备类型选用不当，很有可能起不到防爆作用，在异常情况下引发事故。下列石化行业防爆电气设备实际案例中，防爆电器选用正确的有（ ）

- A. 某油气处理厂污水处理设备使用防爆标志为Ex d I的电动机
- B. 某炼化厂对原油储罐进行清罐，将防爆照明灯引入储罐内部
- C. 某石化企业计量间可燃气体温度组别为T2，安装的灯具温度组别为T2
- D. 某化工企业在装置检修时，使用Ex35型叉车进行装卸作业
- E. 某储油罐区为IIC类T3组爆炸性气体环境，使用Ex d IIB T3的油泵

**B、C、D**

## ☆(二) 防爆电气线路 P106

### 1、线路敷设方式

- (1) 远离可燃物，高处或埋地，电缆沟充砂、排水，电缆不积累粉尘且易清理
- (2) 沟、管、洞用**非燃**性材料封堵
- (3) 避免损伤破坏
- (4) 钢管配线可用无护套的绝缘单芯或多芯导线
- (5) 1区内**严禁**有中直接头；2、20、21区**不应**有接头
- (6) 电缆或导线终端连接，电缆内部的导线如为绞线，其终端应为定型端子或接线鼻子进行连接
- (7) 架空电力线路**严禁跨越**爆炸性气体环境，架空线路与爆炸性气体环境的**水平**距离，不应小于杆塔高度的**1.5倍**。在特殊情况下，采取有效措施后，可适当减少距离。



## 2、导线材料 P107

- (1) 爆炸危险环境应优先采用**铜线**
- (2) 1 区、 21 区的电力及照明线路应采用截面不小于  $2.5 \text{ mm}^2$  的铜芯导线。2 区和 22 区电力线路应采用截面不小于  $1.5 \text{ mm}^2$  的铜芯导线或截面不小于  $16 \text{ mm}^2$  的铝芯导线。2 区和 22 区照明线路应采用截面不小于  $1.5 \text{ mm}^2$  的铜芯导线。
- (3) 在有剧烈振动处应选用多股铜芯软线或多股铜芯电缆
- (4) 爆炸危险环境不宜采用油浸纸绝缘电缆
- (5) 在爆炸危险环境，低压电力、照明线路所用电线和电缆的额定电压不得低于工作电压，并不得低于  $500\text{V}$ 。中性线应与相线有**同样**的绝缘能力，并应在**同一护套**内。
- (6) 对于爆炸危险环境中的移动式电气设备，1 区和 21 区应采用**重型**电缆，2 区和 22 区应采用**中型**电缆。



中科建安 教研部



## 【2023年真题】

爆炸危险环境中使用的电气线路，应确保在运行时不形成引燃源，包括电火花电弧及危险温度。因此，该环境中的电气线路必须采取防火防爆措施。

下列防爆电气线路的安全要求中，正确的是（ ）。

- A. 电缆沟敷设时，如设置排水措施沟内不得充砂
- B. 钢管配线不应采用无护套的绝缘多芯导线
- C. 爆炸性环境2区内的电缆线路不应有中直接头
- D. 架空线路与爆炸性环境的水平距离应小于杆塔高度

C

## 五、电气防火防爆技术 P107

### (一) 消除或减少爆炸性混合物

- 1、封闭式作业
- 2、清理现场积尘
- 3、设正压室
- 4、采取开式作业或通风措施
- 5、充填惰性气体或不活泼气体
- 6、安装报警装置（下限10%报警）

### (二) 消除引燃源

根据爆炸危险环境的特征和危险物的级别、组别选用电气设备和电气线路，并保持电气设备和电气线路安全运行。

安全运行包括电流、电压、温升和温度等**参数**不超过允许范围，包括绝缘良好、连接和接触良好、整体完好无损、清洁、标志清晰等。



### （三）隔离和间距

室内电压10kV以上、总油量60kg以下的充油设备，可安装在两侧有隔板的间隔内；总油量60~600kg者，应安装在有防爆隔墙的间隔内；油量600kg以上者，应安装在单独的防爆间隔内。

10kV变、配电室不得设在爆炸危险环境的正上方或正下方；变、配电室与爆炸危险环境或火灾危险环境毗连时，隔墙应用非燃材料制成；配电室允许通过走廊或套间与火灾危险环境相通，但走廊或套间应由非燃材料制成。隔墙上与变、配电室有关的管子和沟道，孔洞、沟道应用**非燃性材料**严密堵塞。毗连变、配电室的门、窗应**向外开**，通向无爆炸或火灾危险的环境。



#### （四）爆炸危险环境接地和接零

- 1、从防止触电的角度考虑不要求接地（或接零）的部位，如交流127V及以下、直流110V及以下的电气设备也应接地（或接零），并实施**等电位联结**。
- 2、将所有设备的金属部分、金属管道，以及建筑物的金属结构**全部接地（或接零）**，并连接成**连续整体**。
- 3、采用TN-S系统，并装设**双极开关**同时操作**相线**和**中性线**。保护导体的最小截面，铜导体不得小于 $4\text{mm}^2$ ，钢导体不得小于 $6\text{mm}^2$ 。
- 4、在不接地配电网中，必须装设一相接地时或严重漏电时能自动切断电源的保护装置或能发出声、光双重信号的报警装置。短路保护应有较高的灵敏度。

## (五) 电气灭火

- 1、用绝缘工具拉闸；
- 2、高压电路先断断路器后断隔离开关，低压电先断电磁启动器或断路器，后断刀闸
- 3、别扩大停电范围
- 4、不同相线**分开位置剪断**，以防短路，断点靠近电源，以防搭落触电
- 5、10kV高压电，水枪要离3m远，二氧化碳灭火器0.4m，灭架空线，人的仰角不超45°



## 【2020年真题】

电气防火防爆可采取消除或减少爆炸性混合物、消除引燃源、隔离、爆炸危险环境接地和接零等技术措施，下列电气防火防爆技术措施中，正确的是（ ）。

- A. 采用TN-S 作供电系统时需装设双极开关
- B. 在危险空间充填空气，防止形成爆炸性混合物
- C. 毗连变电室、配电室的建筑物，其门、窗应向内开
- D. 配电室不得通过走廊与火灾危险环境相通

A



# 第四节 雷击和静电防护技术

2011		2012		2013		2014		2015		2017		2018		2019		2020		2021		2022		2023	
单选	多选	单选	多选	单选	多选	单选	多选	单选	多选	单选	多选	单选	多选	单选	多选	单选	多选	单选	多选	单选	多选	单选	多选
5		2	1	3		5		3		4	1	5		3		2	2	3	2	2	1	3	1

## 本节概要

### 1、雷电防护技术

- ①防雷分类
- ②防雷装置
- ③防雷技术

### 2、静电防护技术

- ①静电的危害
- ②静电的防治



## 一、雷电防护技术 P110

### (一) 雷电概要

1、雷电的种类：直击雷--感应雷--球雷

2、雷电参数

(1) 雷暴日

(2) 雷电流幅值

(3) 雷电流陡度

(4) 雷电冲击过电压

☆3、雷电的**危害**

(1) 火灾和爆炸

(2) 电击

(3) 设备和设施毁坏

(4) 大规模停电

## 4、防雷建筑分类 P112 ☆ ☆

### (1) 第一类防雷建筑物

有火药制品，炸后损失大的+0区、20区+1区、21区中怕电火花引起爆炸的

例如：火药制造车间、乙炔站、电石库、汽油提炼车间等。

### (2) 第二类防雷建筑物

有火药制品，炸后损失小的+国家级重点文物保护的建筑物、国家级...+甲级体育馆

1区、21区中爆炸后损失小的

2区、22区

露天气罐和油罐

### (3) 第三类防雷建筑物

省级重点文物保护的建筑物及省级档案馆。

## (二) 防雷装置 ☆☆

### 1、防雷装置 P112

防雷装置包括外部防雷装置和内部防雷装置。

#### (1) 外部防雷装置。

1) 装置构成：接闪器、引下线和接地装置组成。

2) 接闪器：避雷针、避雷线、避雷网、避雷带

①保护范围按滚球法确定。一类为30m、二类为45m、三类为60m。

②避雷线 $\geq 50\text{mm}^2$ 热镀锌钢绞线或铜绞线

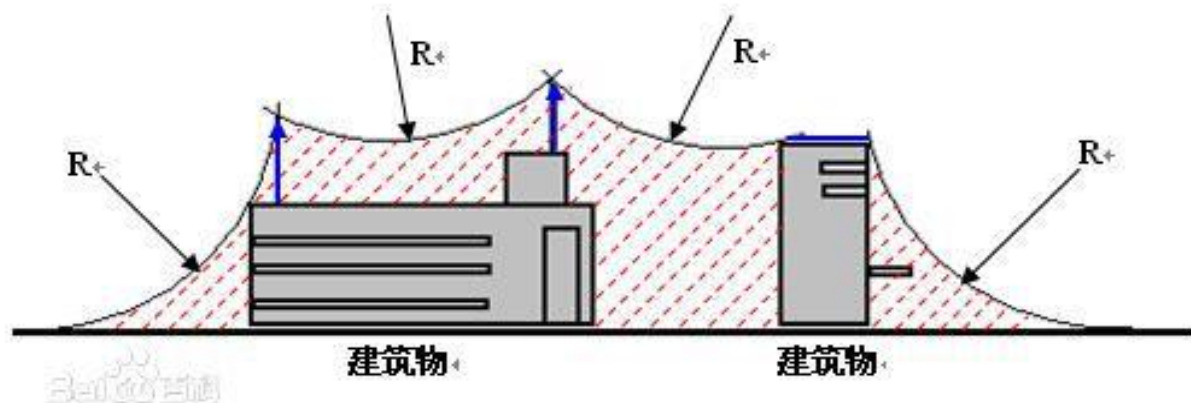
③金属屋面可作接闪器，搭接长度 $\geq 10\text{cm}$ ，但金属板不得有绝缘层

④接闪器焊接处涂防腐漆，截面锈蚀30%要更换

3) 引下线：锈蚀30%更换

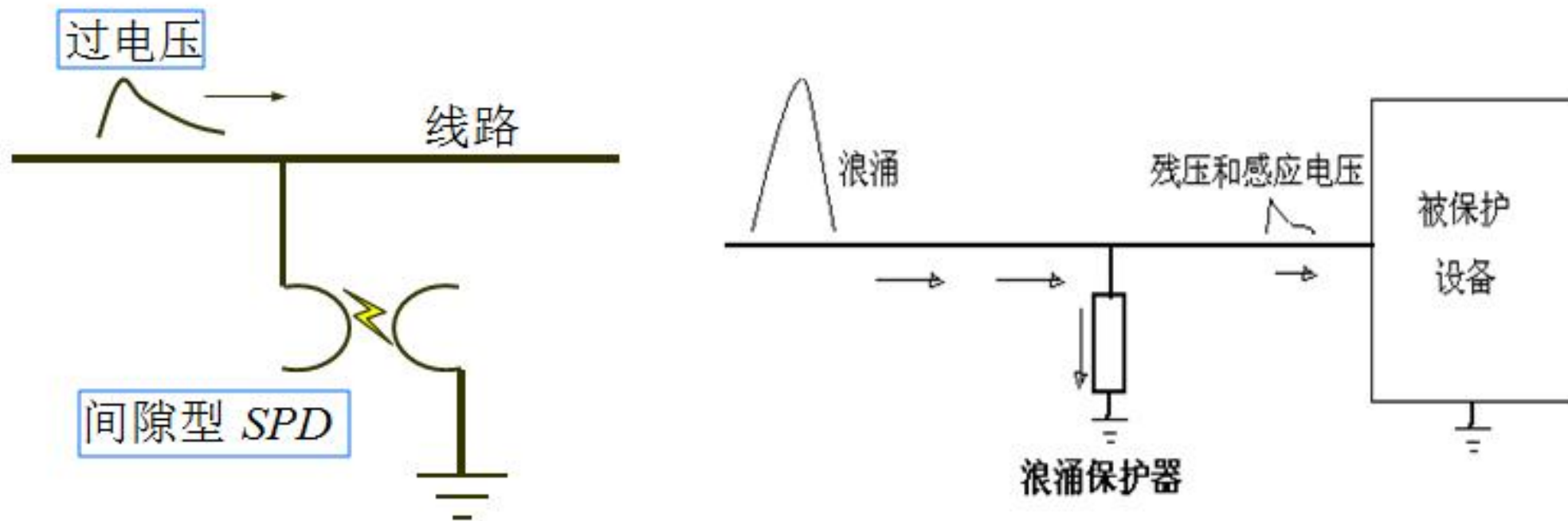
4) 接地装置：接地体和接地线

冲击接地电阻 $\leq 10\Omega$ ，三类建筑放宽到 $30\Omega$ ，阀型避雷器 $\leq 5\Omega$



5) 避雷器和电涌保护器: 有高电压时变成低阻抗放电, 低电压时恢复高阻抗

## 浪涌保护器 (避雷器)



(2) 内部防雷装置主要有防雷等电位联结及防雷间距。

## (三) 防雷技术 ☆

### 1、直击雷防护 P114

第一类、第二类、第三类防雷建筑物易被雷击位置、高压架空电力线路、变电站、发电厂、卸油台等应采取防直击雷的措施。

直击雷防护的主要措施是装设**接闪杆、架空接闪线或网**。

接闪杆分**独立接闪杆**和**附设接闪杆**。

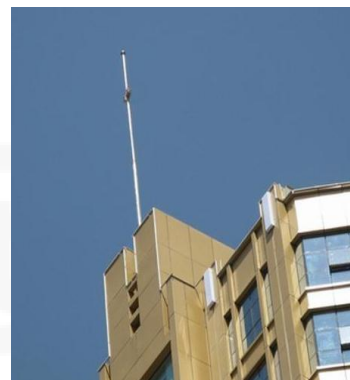
独立接闪杆是离开建筑物单独装设的，**接地装置应当单设**。

多支附设避雷针应相互连接，并与建筑物或构筑物的金属结构连接；接地装置可以与其他接地装置共用，宜沿建筑物或构筑物四周敷设；其接地装置的接地电阻不宜超过**1~**

**2Ω**

第一类防雷建筑物要求装设**独立接闪杆、架空接闪线或网**。

第二类和第三类防雷建筑物宜采用装设在建筑物上的接闪网、接闪带或接闪杆，或由其混合组成的接闪器。





严禁在装有避雷针的构筑物上架设通讯线、广播线或低压线。利用照明灯塔作独立避雷针支柱时，照明**电源线**必须采用**铅皮电缆**或穿入**铁管**，并将铅皮电缆或铁管**埋入地下经10m**以上（水平距离，埋深0.5-0.8m）才能引进室内。

露天装设的有爆炸危险的金属储罐和工艺装置，当其壁厚 $\geq 4\text{mm}$ 时，允许不再装设接闪器，但**必须接地**；接地点 $\geq$ **两处**，其间距离 $\leq 30\text{m}$ ，冲击接地电阻 $\leq 30\ \Omega$ 。如金属储罐和工艺装置击穿后不对周围环境构成危险，则允许其壁厚 $\geq 2.5\text{mm}$ 时不再装设接闪器。



二次放电防护	第一类防雷建筑物要求装设 <b>独立</b> 接闪杆、架空接闪线或网，防止二次放电要间距 $\geq 3m$
	第二、三类防雷建筑物宜采用装设在 <b>建筑物上</b> 的接闪网、接闪带或接闪杆，防止二次放电要 $\geq 2m$ ；间距不够要等电位联结
感应雷防护	静电感应防护：将建筑物内 <b>金属</b> 设备、金属 <b>管道</b> 、金属 <b>构架</b> 、钢 <b>屋架</b> 、钢 <b>窗</b> 、电缆金属外皮等与防闪电感应 <b>接地装置</b> 相连
	电磁感应防护：不足100mm或接头电阻 $>0.03\Omega$ ，应采用金属线 <b>跨接</b> ， <b>跨接</b> 间距 $\leq 30m$
雷电冲击波	全长 <b>直接</b> 埋地电缆供电者，入户处电缆 <b>金属外皮</b> 接地
	<b>架空线转电缆</b> 供电者，架空线与电缆 <b>连接</b> 处装设阀型 <b>避雷器</b> ，避雷器、电缆 <b>金属外皮</b> 、绝缘子 <b>铁脚</b> 、 <b>金具</b> 等一起 <b>接地</b>
	<b>架空线</b> 供电者，入户处装 <b>设阀型避雷器</b> 或 <b>保护间隙</b> ，并与绝缘子 <b>铁脚</b> 、 <b>金具</b> 一起 <b>接地</b>
	若天线的馈线临近避雷针或引下线，馈线应穿 <b>接地的金属管</b> 或用 <b>屏蔽线</b> ；如不能，则在馈线上装 <b>避雷器</b> 或 <b>放电间隙</b> ；
电涌防护	配电箱或 <b>开关箱内</b> 安装 <b>电涌保护器</b>
电磁脉冲防护	将建筑物所有正常时 <b>不带电</b> 的导体进行 <b>等电位联结</b> ，并 <b>接地</b> ；且在配电箱或 <b>开关箱内</b> 安装 <b>电涌保护器</b>
人身防雷	进建筑物，少户外，远离山丘、河海边、电力设施、电线杆、树木，不划船游泳，不高处作业，不打电话，关好门窗

## 【2023年真题】

建(构)筑物的防雷类别按其火灾和爆炸的危险、人身伤亡的危险性、政治经济价值分为三类，第一类防雷等级最高。下列建(构)筑物中，属于第一类防雷建(构)筑物的是（ ）。

- A. 露天的天然气储罐
- B. 0区爆炸危险场所建(构)筑物
- C. 多雷电地区的烟囱
- D. 省级文物保护的建(构)筑物

B

## 【2023年真题】

雷电可引起燃爆、电击、设备和设施毁坏、大规模停电等危害。关于雷电危害的说法，正确的是（ ）。

- A. 雷电的二次放电不会对人体产生电击
- B. 球雷可能使人致命，但不会侵入室内引起火灾
- C. 雷电流极短时间内通过导体不会形成引燃源
- D. 雷电产生的冲击电压可能会导致发电机毁坏

D

## 【2019年真题】

防雷装置包括外部防雷装置和内部防雷装置，外部防雷装置由接闪器和接地装置组成，内部防雷装置由避雷器、引下线和接地装置组成，下列安全技术要求中，正确的是（ ）

- A. 金属屋面不能作为外部防雷装置的接闪器
- B. 独立避雷针的冲击接地电阻应小于 $100\ \Omega$
- C. 独立避雷针可与其他接地装置共用
- D. 避雷器应装设在被保护设施的引入端

D

## 二、防静电技术 P116

### (一) 静电的产生、影响

### ☆☆ (二) 静电危害

- 1、火灾和爆炸；2、静电电击；3、妨碍生产





## ☆☆☆ (三) 静电防护措施 P120

- 1、环境危险程度控制：取代、减少易燃物，减少氧化剂含量
- 2、工艺控制：用料选择、限制流速、用导电工具、液体流动时不取样、检测、测温
- 3、接地：导体，跨接+接地，不超过 $1\text{M}\Omega$ ，但一般是 $100-1000\Omega$
- 4、增湿：50%以上（不宜高温绝缘体）
- 5、抗静电添加剂
- 6、静电消除器：非导体



## 【2023年真题】

生产工艺过程中积累的静电可能会引起燃爆事故，还可能发生电击伤害。关于静电危害的说法，正确的是（ ）。

- A. 静电能量大，静电电击会使人致命
- B. 生产过程中产生的静电不影响产品质量
- C. 带静电的人体接近导体可能导致燃爆事故
- D. 静电电击不会对人造成二次伤害

C

## 【2020年真题】

电气设备运行过程中，可能产生静电积累，应对电气设备采取有效的静电防护措施。关于静电防护措施的说法，正确的是（ ）

- A. 用非导电性工具可有效泄放接触—分离静电
- B. 接地措施可以从根本上消除感应静电
- C. 静电消除器主要用来消除导体上的静电
- D. 增湿措施不宜用于消除高温绝缘体上的静电

D

## 【2021年真题】

存在摩擦而且容易产生静电的工艺环节，必须采取工艺控制措施，以消除静电危害。关于从工艺控制进行静电防护的说法，正确的是（ ）

- A. 将注油管出口设置在容器的顶部
- B. 采用导电性工具，有利于静电的泄漏
- C. 增加输送流体速度，减少静电积累时间
- D. 液体灌装或搅拌过程中进行检测作业

B

## 第五节 电气装置安全技术

2011		2012		2013		2014		2015		2017		2018		2019		2020		2021		2022		2023	
单选	多选	单选	多选	单选	多选	单选	多选	单选	多选	单选	多选	单选	多选	单选	多选	单选	多选	单选	多选	单选	多选	单选	多选
2		2		1		1	1	1	1	1	1	3	1	1		2		2		2	2	5	1

### ★ 本节概要

#### 1、低压电气设备

①电动机、手持电动工具和移动电气设备、电气照明

②低压电器

#### 2、高压电气设备

①变配电站及变压器

②高压开关

#### 3、电气线路

#### 4、电气安全检测仪器

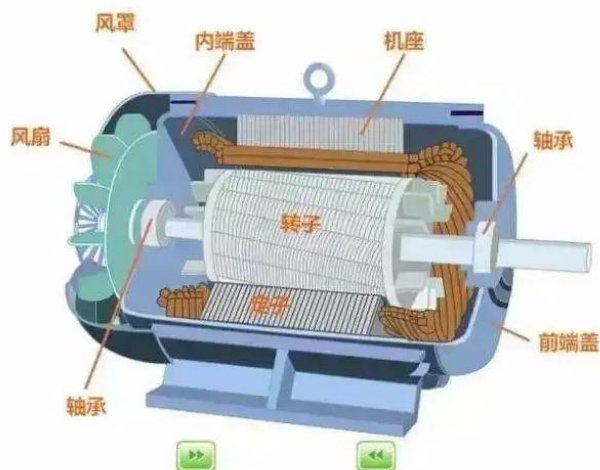
## 一、低压电器设备 P122

### (一) 电器设备外壳防护等级

### (二) 电动机

★1、危险因素：异常带电、电火花、故障停车、突然启动失控

2、安全运行：机型正确、电压电流符合要求（波动不大）、绝缘良好、保护完善（熔断器减压启动或轻载启动：1.5倍电动机额定电流；全压启动或重载启动2.5倍；热继电器：1~1.5倍；有失压保护；缺相保护；电动机的外壳可靠接零或接地；）





### （三）手持电动工具和移动式电器设备安全使用：

- ① I 类设备必须**接地**；
- ②**火灾**爆炸环境，设**中性线**和**保护零线**；
- ③单相设备的相线和中性线上都应该装有**熔断器**，并装**双极开关**。
- ④移动式电气设备的**保护线**不应单独敷设，用保护芯线的**橡皮套软线**作电源线。
- ⑤移动式电气设备的电源插座和插销应有专用的保护线插孔和插头。
- ⑥一般场所，手持电动工具应采用 II 类设备。在潮湿或金属构架上等导电性能良好的作业场所，必须使用 II 类或 III 类设备。在锅炉内、金属容器内、管道内等狭窄的特别危险场所，应使用 III 类设备；如果使用 II 类设备，则必须装设额定漏电动作电流 $\leq 15\text{mA}$ 、动作时间 $\leq 0.1\text{s}$ 的漏电保护装置；而且，III 类设备的安全隔离变压器、II 类设备的漏电保护装置以及 II、III 类设备的控制箱和电源连接器件等必须放在外部。
- ⑦接地配电网中可以装隔离变压器给设备供电



## (四) 电气照明 ☆

- ①潮湿危险、安装高度不足2.2m，用24V安全电压；
- ②照明线用500V绝缘线；危险重要场所金属管配线；重要、移动、潮湿、有腐蚀场所用铜线；
- ③进户处，应装有保护装置的总开关；配电箱内单相照明线路用双极开关；照明器具的单极开关必须装在相线上；
- ④应急照明的电源应用单独线路
- ⑤白炽灯功率不应超1000W，灯泡功率不应超过灯具功率
- ⑥照明灯具灯泡的额定功率不应超过灯具的额定功率
- ⑦100w及以上的照明器应采用瓷灯座
- ⑧库房内不应装设碘钨灯、卤钨灯、60W以上的白炽灯等高温灯具

## ☆(五) 低压电器

①可分为**控制**电器和**保护**电器；

②**控制**电器主要用来接通、断开线路和用来控制电气设备；刀开关（**无灭弧**）、低压断路器、减压启动器、电磁启动器属于低压控制电器；

③**保护**电器主要用来获取、转换和传递信号，并通过其他电器对电路实现控制；熔断器、热继电器属于低压保护电器；

A. 热继电器：当热元件温度达到设定值时迅速动作，并通过控制触头使控制电路断开，从而使接触器失电，断开主电路，实现**过载保护**。**热容量较大，动作延时也较大**，只宜用于过载保护，不能用于短路保护，。有些热继电器在一次电路缺相时也能动作，起**缺相保护**作用。

B. 熔断器是将易熔元件串联在线路上，遇到短路电流时迅速熔断来实施保护的**保护**电器。由于易熔元件的热容量小，动作很快，熔断器可用作**短路保护**元件；在有**冲击电流**出现的线路上，熔断器不可用作**过载保护**元件。

☆ ④配电箱和配电柜：

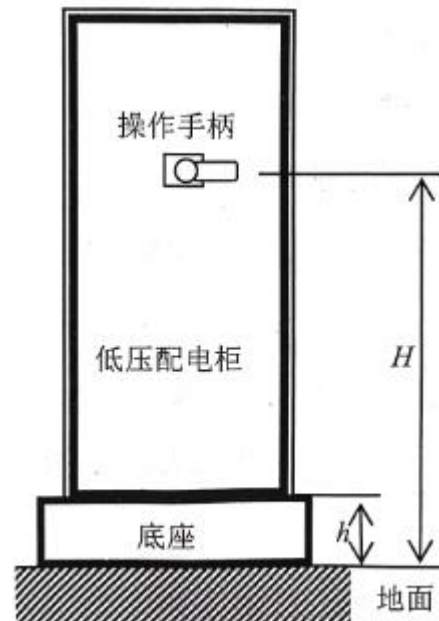
- (1) 箱柜用**不可燃**材料制作。
- (2) 除触电危险性小的生产场所和办公室外，**不得采用开启式的配电板**。
- (3) **触电**危险性大或作业环境较差的场所，如铸造车间、锻造车间、热处理车间、锅炉房、木工房等，应安装**封闭式箱柜**。
- (4) 有导电性**粉尘**或产生**易燃易爆气体**的危险作业场所，必须安装**密闭式或防爆型箱柜**。
- (5) 落地安装的箱柜底面应高出地面50~100mm，操作手柄中心高度一般为1.2~1.5m，箱柜前方0.8~1.2m的范围内无障碍物。

## 【2023年真题】

为保证低压配电柜安全可靠运行，并便于操作、检修、试验和监测，安装配电柜时应符合安全要求。图示为某企业室外低压配电柜落地安装示意图，图中 $h$ 为配电柜底面距地面的高度， $H$ 为操作手柄中心的高度。下列低压配电柜安装尺寸中，符合安全要求的是（ ）。

- A.  $h=60\text{mm}$ ， $H=1.4\text{m}$
- B.  $h=40\text{mm}$ ， $H=1.2\text{m}$
- C.  $h=80\text{mm}$ ， $H=1.6\text{m}$
- D.  $h=100\text{mm}$ ， $H=1.8\text{m}$

A



## 【2023年真题】

科学合理的照明是改善劳动环境、保障安全生产的必要条件之一。下列电气照明的安全要求中，正确的是（ ）。

- A. 库房内应装设100W以下的白炽灯灯具
- B. 有腐蚀性气体的环境应选用防爆型灯具
- C. 照明配线应采用额定电压220V 的绝缘导线
- D. 应急照明的电源必须有单独的供电线路

D



## 【2023年真题】

热继电器和熔断器通过自身动作或熔断达到保护安全的目的。关于热继电器或熔断器的功能、原理及使用情形的说法，正确的是（ ）。

- A. 热继电器的保护作用是基于电流的热效应
- B. 热继电器仅能用于电气设备的短路保护
- C. 熔断器是将易熔元件并联在电气线路上
- D. 熔断器可用于有冲击电流线路的过载保护

A

## ★ 二、高压电气设备 P130

### (一) 变、配电站安全要求

- ①位置：避开易燃易爆、**上风侧**、无粉尘积累、人少
- ②高压耐火等级不低于二级，低压不低于三级，油浸变压器室为一级
- ③门为不燃或难燃实体门，向外开，高压配电室长超7m低压超10m设2门
- ④配电装置室超8m设2个出口，间隔超60m要增设
- ⑤**室内总油量超100kg，室外1000kg**：事故油能排至**安全点**，按**20%设挡油**设施；**不能**排至安全点，按**100%设贮油**设施
- ⑥有屏护、遮拦、标示牌
- ⑦产热房间，进风口在下，出风口在上，（六氟化硫出风口在下）
- ⑧有联锁，有各种防护：10kV变、配电站应装有电流速断保护、过电流保护、熔断器保护和防雷保护，10kV不接地系统应装有绝缘监视；10kV接地系统应装有零序电流保护。油浸式变压器应装有气体保护，干式变压器应装有温控保护



## (二) 变压器

- ①油浸式变压器绝缘油闪点135-160℃，会爆炸
- ②温度和温升不得超过规定值
- ③接线端子不应过热
- ④油浸变压器的**绝缘**材料的最高工作温度不得超过**105℃**
- ⑤油箱上层油温最高不得超过**95℃**，但为了减缓变压器油变质，油温不应超过**85℃**





### (三) 高压开关 P132

- ①高压隔离开关无专门灭弧装置，靠拉长灭弧
- ②高压**断路器**必须与高压**隔离开关**或隔离插头**串联**使用，由**断路器接通**和**分断**电流，由**隔离开关**或隔离插头**隔断电源**
- ③高压**负荷开关**必须**串联**有高压**熔断器**；由**熔断器切断短路**电流；**负荷开关**只用来操作**负荷电流**
- ④**跌落式**熔断器只用来操作**空载**线路或空载变压器
- ⑤**隔离开关**不能带**负荷电流**操作；切断电路时必须**先**拉开**断路器**，**后**拉开**隔离开关**；如断路器两侧都有隔离开关，分断电路时拉开断路器后，应**先**拉开**负荷**侧隔离开关，**后**拉开**电源侧**隔离开关；接通电路时倒序操作；**10kV**系统中常安装**机械**式或**电磁式**联锁装置；
- ⑥**跌落式**熔断器拉闸时**先**拉开**中相**，再**下风侧边相**，最后**上风侧边相**；合闸时倒序操作；
- ⑦高压开关喷出电弧方向不得有可燃物



## （四）高压开关柜 P134

- ①开关柜有力学强度，且能防止事故扩大，有一定安全联锁，各导体有足够安全距离
- ②保证只有断路器处在断开位置时才能操作隔离开关，防止带负荷操作隔离开关。
- ③防止未拆除临时接地线之前或未拉开接地隔离开关之前合闸送电。
- ④防止未断开电源前挂临时接地线或合上接地隔离开关。
- ⑤防止断路器在合闸状态移动手车、防止断路器未处在工作位置或试验位置误合闸。
- ⑥保证断路器、隔离开关未断开前，开关柜的门不能打开，防止工作人员误入带电间隔。
- ⑦运行中的断路器故障跳闸后，必须详细检查一次隔离触头和断路器。
- ⑧接地开关闭合后才能拆卸柜后的下封板。
- ⑨合上手车上的照明灯开关后，照明灯应亮。
- ⑩开关柜应在额定参数下运行。
- ⑪采用油断路器的开关柜应定期巡视油面是否在油标管的两条红线之间；采用真空断路器时，应注意真空度
- ⑫油断路器未注足油前，不得快速分合操作。
- ⑬手车拖出柜外时，附加万向小轮应转向灵活。
- ⑭安装调试后，应将一、二次电缆孔堵死，以防潮气或小动物钻入。

## 【2023年真题】

高压断路器和高压负荷开关是断开变压器高压侧电源的重要电器，关于使用高压断路器和高压负荷开关的说法，错误的是（ ）。

- A. 倒闸时先拉开隔离开关再拉开断路器
- B. 高压断路器与高压隔离开关串联使用
- C. 高压负荷开关必须串联有高压熔断器
- D. 跌开式熔断器可用来操作空载变压器

A



### 三、电气线路 P134（单股**铝线**或单股铝合金线**不得架空**敷设）

导电能力	发热：橡皮绝缘线最高运行温度为65℃，塑料绝缘线为70℃，裸线为70℃，铅包或铝包电缆为80℃，塑料电缆为65℃
	电压损失：线路导线太细将导致其阻抗过大，受电端得不到足够的电压
	短路电流：线路应保持热稳定和动稳定；在TN系统中，如果线路导线太细，则单相短路电流可能不能推动短路保护动作
力学强度	
绝缘间距	绝缘电阻一般不得低于每伏工作电压 <b>1000 Ω</b> ，新安装和大修后的低压电力线路一般不得低于 <b>0.5M Ω</b>
导线连接	导线连接处力学强度 $\geq$ 原导线力学强度的 <b>80%</b> ；绝缘强度不得低于原导线的绝缘强度；接头部位电阻不得大于原导线电阻的 <b>1.2倍</b> 。铜导线与铝导线之间的连接应尽量采用 <b>铜-铝过渡接头</b>
线路保护	电力线路的过电流保护包括 <b>短路</b> 保护和 <b>过载</b> 保护

## 【2021年真题】

电力线路的安全条件包括导电能力、力学强度、绝缘和间距、导线连接、线路防护和过电流保护、线路管理。下列针对导线连接安全条件的要求中，正确的是（ ）。

- A. 导线连接处的力学强度不得低于原导线力学强度的60%
- B. 导线连接处的绝缘强度不得低于原导线绝缘强度的80%
- C. 铜导线与铝导线之间的连接应尽量采用铜—铝过渡接头
- D. 接头部位电阻不得小于原导线电阻的120%

C

## 四、电气安全检测仪器 P137

### (一) 绝缘电阻测量仪 ★

兆欧表使用注意下列事项：

- 1、被测设备必须停电。对于有较大**电容**的设备，停电后还必须充分**放电**。
- 2、测量连接导线**不得**采用**双股绝缘线**，而应采用绝缘良好单股线分开连接，以免双股线绝缘不良带来测量误差。
- 3、使用指针式兆欧表摇把的转速应**由慢至快**，转速应稳定。
- 4、使用指针式兆欧表测量过程中，如果指针指向“0”位，表明被测绝缘已经失效。应立即**停止**转动摇把，防止烧坏兆欧表。
- 5、对于有较大**电容**的线路和设备，测量终了也应进行**放电**。
- 6、测量应尽可能在设备**刚停**止运转时进行，以使测量结果符合运转时的**实际温度**。



## (二) 接地电阻测量仪

- 1、雷雨天不测防雷接地
- 2、连接线避免与高压架空线平行
- 3、将被测接地和电力网分开
- 4、接地摇表由慢至快摇

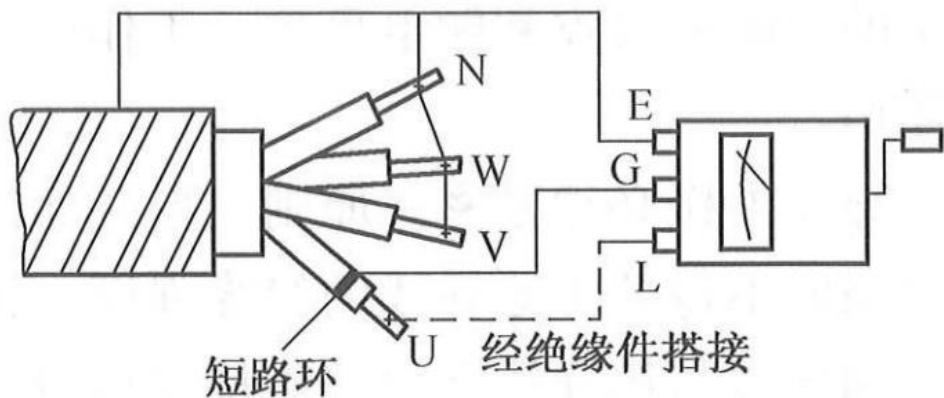


图 2-37 电缆绝缘电阻测量

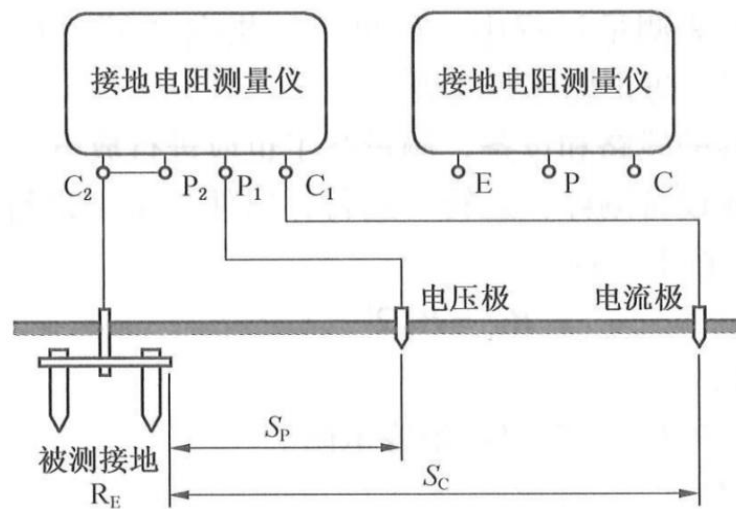


图 2-39 接地电阻测量仪接线



### （三）红外测温仪

- 1、避免在**强电磁**、**温度巨变**的环境使用。
- 2、对于光亮的被测表面，宜在表面上覆盖**黑色薄膜**再进行测量，以提高测量准确度
- 3、将测温仪对准被测物后再按键测量
- 4、为了保证测量的准确度，测量区域应小于被测目标的范围
- 5、**不**应把测温仪存放在**高温**处





### (三) 可燃气体检测

- 1、可燃气体浓度达到其爆炸下限 (LEL) 50%时应警报。
- 2、离阀门、接头处1m内；
- 3、可燃气体比空气轻，探头按在设备上方，离屋顶等1m
- 4、可燃气体比空气重，探头安在设备下方，离地 $<1.5-2\text{m}$
- 5、探头所接电线应采用三芯屏蔽电缆，芯线截面不应小于 $1\text{mm}^2$ ，屏蔽层应接地；

**6.1.2** 检测比空气重的可燃气体或有毒气体时,探测器的安装高度宜距地坪(或楼地板) $0.3\text{m}\sim 0.6\text{m}$ ;检测比空气轻的可燃气体或有毒气体时,探测器的安装高度宜在释放源上方 $2.0\text{m}$ 内。检测比空气略重的可燃气体或有毒气体时,探测器的安装高度宜在释放源下方 $0.5\text{m}\sim 1.0\text{m}$ ;检测比空气略轻的可燃气体或有毒气体时,探测器的安装高度宜高出释放源 $0.5\text{m}\sim 1.0\text{m}$ 。

**6.1.3** 环境氧气探测器的安装高度宜距地坪或楼地板 $1.5\text{m}\sim 2.0\text{m}$ 。



## 【2023年真题】

绝缘电阻是电气设备最基本的性能指标。在电气设备安装和使用过程中需测量其绝缘电阻，兆欧表是测量绝缘电阻的常用仪表。下列使用兆欧表的要求中，正确的是（ ）。

- A. 测量新设、大修后的电气设备应使用低于其电压的兆欧表
- B. 用于测量电气设备绝缘电阻的连接线应采用双股绝缘导线
- C. 测量具有较大电容设备的绝缘电阻时应在断电后立即进行
- D. 测量额定电压500V以下的线路应使用1000V的兆欧表

D

# 第三章 特种设备安全技术

## 第三章 特种设备安全技术

21-25分

第一节 特种设备的基础知识



1分 17页

第二节 特种设备事故的类型



2分 31页

第三节 锅炉安全技术



4分 8页

第四节 气瓶安全技术



4分 14页

第五节 压力容器安全技术



2分 5页

第六节 压力管道安全技术



1.5分 6页

第七节 起重机械安全技术



4分 10页

第八节 场（厂）内专用机动车辆安全技术



3分 4页

第九节 客运索道安全技术



1分 6页

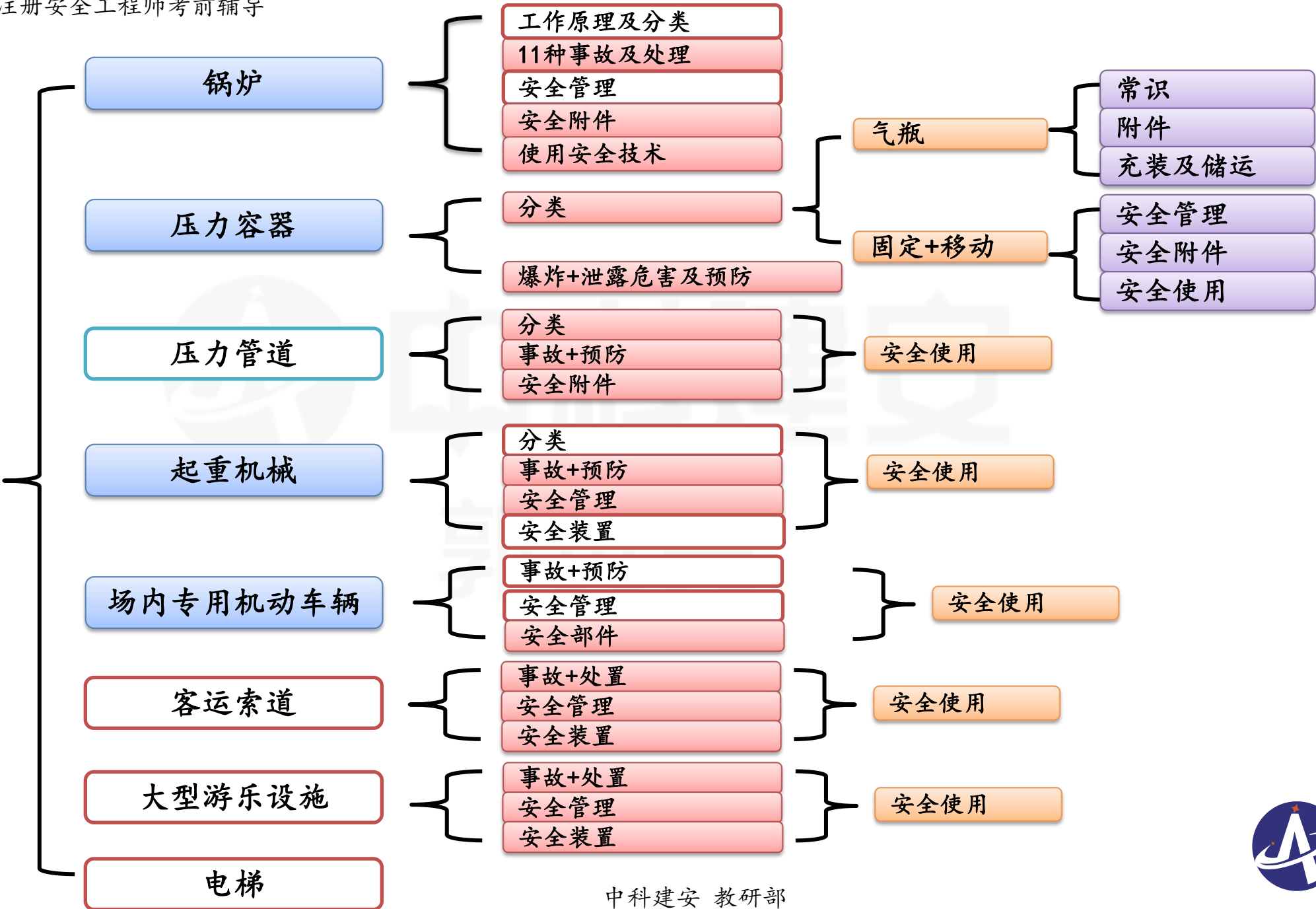
第十节 大型游乐设施安全技术



1分 4页



特种设备安全技术



## 考情分析：

第三章在2022版教材更新后出现了较大变化，主要集中在锅炉和气瓶两节，细化了一些考点，也根据新标准更新了一些考点，第三节锅炉分值应该略有上升，第四节气瓶一直按新标准考的，因此不会有变化，其余节分值波动不大。

## 备考建议：

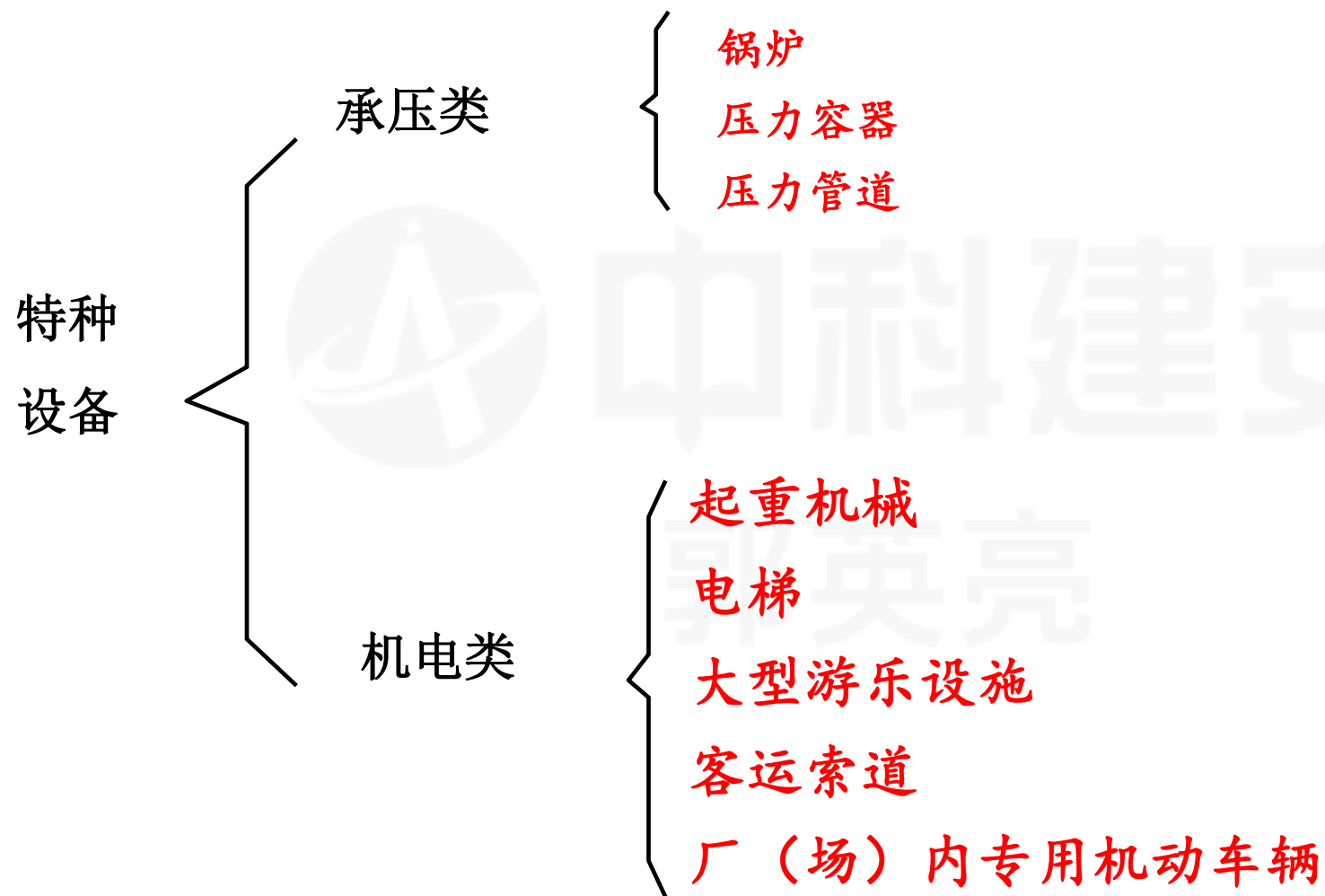
第一节虽然分值较低，但辨别特种设备同时会在管理、实务考到；第二节特种设备事故建议优先理解设备运行方式，记忆几个重点事故处置即可；之后8节内容，通过理解设备运行，结合事故情况，记忆防护措施，分值多的小节多看看，六、九、十节稍微看看勾画的重点即可。

# 第一节 特种设备的基础知识

2011		2012		2013		2014		2015		2017		2018		2019		2020		2021		2022		2023	
单选	多选	单选	多选	单选	多选	单选	多选	单选	多选	单选	多选	单选	多选	单选	多选	单选	多选	单选	多选	单选	多选	单选	多选
0		0		1		1		1		1		2		2		1		1		1		1	

## 本节概要

- 1、压力容器定义及分类定义及分类
- 2、锅炉、压力管道、起重机械、大型游乐设施、客运索道、厂内专用机动车辆、电梯等定义及分类





## 一、锅炉 P143

指利用各种燃料、电或者其他能源，将所盛装的**液体加热**到一定的参数，并通过对外输出介质的形式**提供热能**的设备。



- 1、设计正常水位容积大于或者等于**30L**，**且**额定蒸汽压力大于或者等于**0.1MPa**（表压）的承压蒸汽锅炉；
- 2、出口水压大于或者等于**0.1MPa**（表压），**且**额定功率大于或者等于**0.1MW**的承压热水锅炉；
- 3、额定功率大于或者等于**0.1MW**的有机热载体锅炉。

## (一) 锅炉

类别	品种	参数界定
承压蒸汽锅炉		设计正常水位容积 $\geq 30L$ ，且额定蒸汽压力 $\geq 0.1MPa$ （表压）；
承压热水锅炉		出口水压 $\geq 0.1MPa$ （表压），且额定功率 $\geq 0.1MW$ ；
有机热载体锅炉	有机热载体气相炉	额定功率 $\geq 0.1MW$ 。
	有机热载体液相炉	

## (二) 锅炉分类 P145

按用途分：电站锅炉、工业锅炉

按产生蒸汽压力和蒸发量分：超临界压力锅炉（ $>22.1\text{MPa}$ ）、亚临界压力锅炉（ $15.7-19.6\text{MPa}$ ）、超高压锅炉（ $11.8-14.7\text{MPa}$ ）、高压锅炉（ $7.84-10.8\text{MPa}$ ）、中压锅炉（ $2.45-4.90\text{MPa}$ ）、低压锅炉（ $<2.45\text{MPa}$ ）

小型锅炉、中型、大型（ $20-75\text{t/h}$ ）

按载热介质分：蒸汽锅炉、热水锅炉（ $120^\circ\text{C}$ ）和有机热载体锅炉

按热能来源分：燃煤锅炉、燃油锅炉、燃气锅炉、电热锅炉、余热锅炉、废料锅炉

按锅炉结构分：锅壳式锅炉、水管锅炉

按燃烧方式（燃煤锅炉）分：层燃炉、室燃炉、旋风炉、流化床燃烧炉

按制造、安装许可分：A、B级

## 二、压力容器

指盛装气体或者液体，承载一定压力的密闭设备，其范围规定为最高工作压力大于或者等于**0.1MPa**（表压）的气体、液化气体和最高工作温度高于或者等于标准沸点的液体、容积大于或者等于**30L**且内直径（非圆形截面指截面内边界最大几何尺寸）大于或者等于**150mm**的**固定式容器和移动式容器**；盛装公称工作压力大于或者等于**0.2MPa**（表压），且压力与容积的乘积大于或者等于**1.0MPa·L**的气体、液化气体和标准沸点等于或者低于60℃液体的**气瓶；氧舱**。

郭英亮



固定式压力容器



移动式压力容器



气瓶



氧舱



## (一) 压力容器

类别	品种	参数界定
固定式 压力容器	超高压、第三类、 第二类、第一类	(1) 气体、液化气体、最高工作温度 $\geq$ 液体标准沸点的 液体 且 (2) 最高工作压力 $\geq$ 0.1MPa (表压) 且 (2) 容积 $\geq$ 30L 且内直径 $\geq$ 150mm
移动式 压力容器	铁路罐车 汽车罐车 长管拖车 罐式集装箱 管束式集装箱	
气瓶	无缝气瓶 焊接气瓶 特种气	(1) 气体、液化气体、液体标准沸点 $\leq$ 60 $^{\circ}$ C 且 (2) 公称工作压力 $\geq$ 0.2MPa (表压)，且压力与容积 的乘积 $\geq$ 1.0MPa·L
氧舱	医用氧舱 高压气舱	



## （二）压力容器基本概念

- 1、**最高工作压力**：正常操作容器顶部可能出现的最高压力。
- 2、**设计压力（公称压力、铭牌压力）**：在相应设计温度下，用以设计壳体厚度及元件尺寸的**压力**。
- 3、**工作温度（介质温度）**：容器内部介质正常操作温度。
- 4、**试验温度**：压力试验时壳体金属温度；
- 5、**设计温度**：正常操作时，相应设计压力下，壳壁或元件金属可能达到的最高或最低温度。温度低于 $-20^{\circ}\text{C}$ ，按最低温度确定设计温度，其他按最高工作温度确定。

### (三) 压力容器分类 P148

(1) 按压力分： $0.1 \leq$ 低压容器 $<1.6\text{MPa} \leq$ 中压容器 $<10\text{MPa} \leq$ 高压容器 $<100\text{MPa} \leq$ 超高压容器

(2) 按作用分：

反应（反应釜、聚合釜、合成塔、变换炉、煤气发生炉）

换热（热交换器、冷却器、冷凝器、蒸发器）

分离（分离器、过滤器、集油器、洗涤器、吸收塔、干燥塔、汽提塔、分汽缸、除氧器）

储存压力容器（储罐、缓冲罐、消毒锅、印染机、烘缸、蒸锅）

(3) 按安装方式分：固定式（储罐、球罐、塔器、反应釜）、移动式（汽车罐车、铁路罐车、罐式集装箱、长管拖车）

(4) 按制造许可分：A（大固定）、B（气瓶）、C（移动式）、D（中低压）

(5) 按《固容规》分：I、II、III

**第一组介质：** 毒性程度为**极度危害、高度危害**的化学介质，**易爆介质，液化气体**。

**第二组介质：** 由除第一组以外的介质组成，如毒性程度为中度危害以下的化学介质，包括水蒸气、氮气等

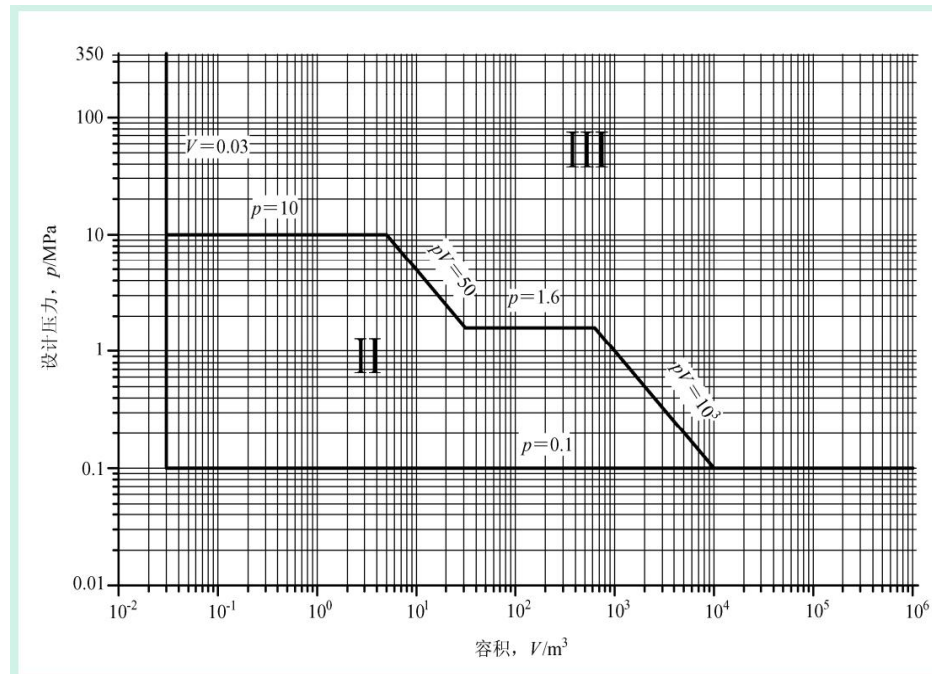


图 A-1 压力容器分类图——第一组介质

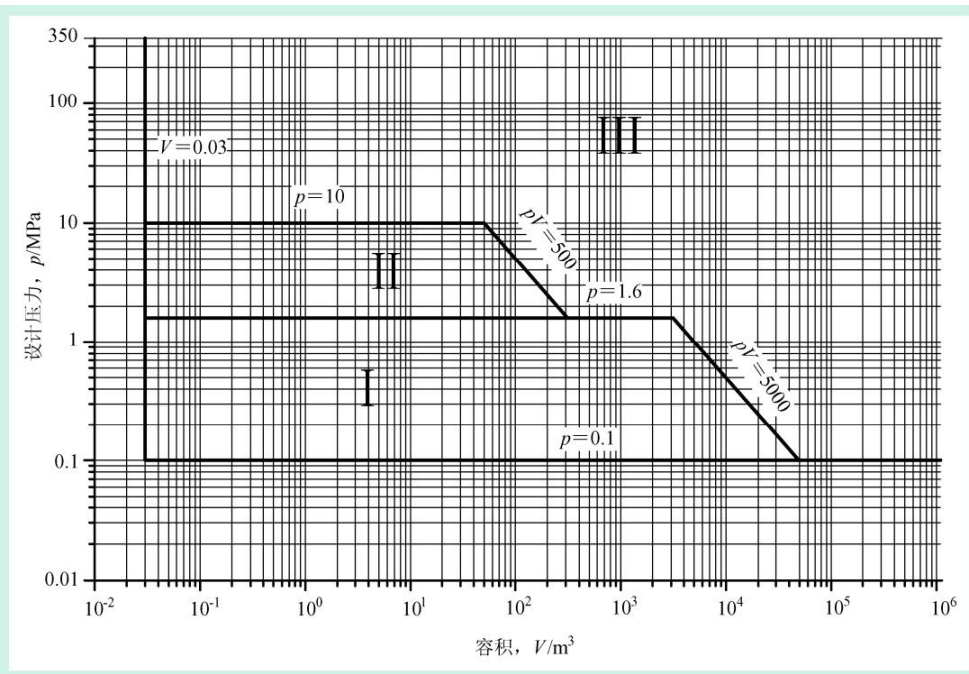


图 A-2 压力容器分类图——第二组介质

## 三、压力管道

压力管道，是指利用一定的压力，用于输送气体或者液体的管状设备。

- 1、最高工作压力大于或者等于**0.1MPa**（表压），介质为气体、液化气体、蒸汽（水蒸气）或者可燃、易爆、有毒、有腐蚀性、最高工作温度高于或者等于标准沸点的液体，且公称直径大于或者等于**50mm**的管道。
- 2、公称**直径**小于**150mm**，且其最高工作压力**小于1.6MPa**（表压）的输送**无毒、不可燃、无腐蚀性气体**的管道和设备本体所属管道**除外**。



## (一) 压力管道

类别	品种	参数界定
长输管道	输油管道 输气管道	<p>(1) 介质为<b>气体、液化气体、蒸汽</b>或者可燃、易爆、有毒、有腐蚀性、最高工作温度<math>\geq</math>标准沸点的<b>液体</b>；</p> <p><b>且</b></p> <p>(2) 最高工作压力<math>\geq 0.1\text{MPa}</math></p> <p><b>且</b></p> <p>(3) 公称直径<math>\geq 50\text{mm}</math> 的管道；</p> <p><b>注意：</b>公称直径<math>&lt; 150\text{mm}</math>，<b>且</b>其最高工作压力<math>&lt; 1.6\text{MPa}</math>（表压）的输送<b>无毒、不可燃、无腐蚀性气体</b>的管道和设备本体所属管道<b>除外</b>。</p>
公用管道	燃气管道 热力管道	
工业管道	工艺管道 动力管道 制冷管道	

## (二) 压力管道分类

(1) 按主体材料分：金属、非金属

(2) 按敷设位置分：架空、埋地、地沟敷设

(3) 按压力分： $0.1\text{MPa} < \text{低压管} < 1.6\text{MPa} < \text{中压管} < 10\text{MPa} < \text{高压管} < 42\text{MPa} < \text{超高压管}$

(4) 按温度分：低温管  $< -29^{\circ}\text{C}$   $<$  常温管  $< 200^{\circ}\text{C}$   $<$  高温管

(5) 按用途分：分为长输油气管道、城镇燃气管道、热力管道、工业管道（包括工艺管道、公用工程管道）、动力管道、制冷管道。

(6) 按安全监督管理分：长输管道（GA类）、公用管道（GB类，燃气管道和热力管道）、工业管道（GC类）共三类。



## 四、起重机械

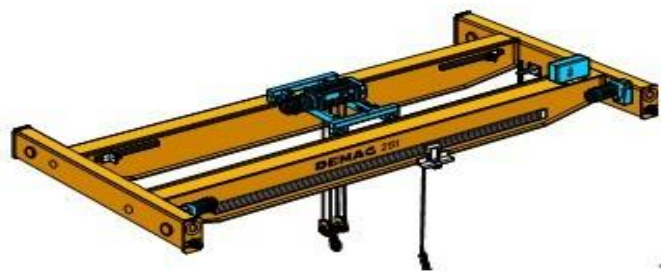
起重机械是指用于**垂直升降或者垂直升降并水平移动**重物的机电设备

- 1、额定起重量大于或者等于**0.5t**的**升降机**；
- 2、额定起重量大于或者等于**3t**（或额定起重力矩大于或者等于**40t·m**的塔式起重机，或生产率大于或者等于**300t/h**的装卸桥），且提升高度大于或者等于**2m**的**起重机械**；
- 3、层数大于或者等于**2层**的机械式停车设备。

# 1、起重机械

类别	品种	参数界定
起重机	桥式起重机 门式起重机 塔式起重机 流动式起重机 门座式起重机 缆索式起重机 桅杆式起重机	<p>(1) 额定起重量 <math>\geq 3t</math> (或额定起重力矩 <math>\geq 40t \cdot m</math> 的塔式起重机, 或生产率 <math>\geq 300t/h</math> 的装卸桥)</p> <p style="text-align: center;">且</p> <p>(2) 提升高度 <math>\geq 2m</math></p>
	升降机	额定起重量 $\geq 0.5t$
	机械式停车设备	层数 $\geq 2$ 层

## 桥式起重机



双主梁桥式起重机



单主梁桥式起重机

# 门式起重机



单主梁梁下落钩



单主梁一侧落钩



## 塔式起重机



动臂式塔式起重机



不动臂式塔式起重机

# 流动式起重机



轮胎起重机



履带起重机



汽车起重机



# 门座式起重机



# 缆索式起重机



# 桅杆式起重机







升降机



机械式  
停车设备

## 五、场（厂）内专用车辆

场（厂）内专用机动车辆，是指除道路交通、农用车辆以外仅在工厂厂区、旅游景区、游乐场所等特定区域使用的专用机动车辆。

叉车包括：平衡重式叉车，前移式叉车，侧面式叉车，插腿式叉车，托盘堆垛车，三向堆垛车

非公路用旅游观光车辆包括：观光车和列车观光

类别	品种
机动工业车辆	叉车
非公路用旅游观光车辆	



## 六、客运索道

客运索道，是指动力驱动，利用柔性绳索牵引箱体等运载工具运送人员的机电设备，包括客运架空索道、客运缆车、客运拖牵索道等。

**非公用**客运索道和专用于单位内部通勤的客运索道**除外**。

类 别	品 种
客运架空索道	往复式客运架空索道 循环式客运架空索道
客运缆车	往复式客运缆车 循环式客运缆车
客运拖牵索道	低位客运拖牵索道（2m以下） 高位客运拖牵索道（2m以上）





客运架空索道



客运缆车



高位客运拖牵索道



低位客运拖牵索道



## 1、客运架空索道

1) 按索系分：单线架空索道、双线架空索道

2) 按吊具运行方向：循环式架空索道（连续循环和脉冲循环）、往复  
式客运架空索道

3) 按抱索器分：固定抱索器、脱挂抱索器

4) 按吊具分：吊厢式、吊篮式、吊椅式



## 2、客运缆车

### 1) 循环式缆车

2) 往复式缆车：单往复式缆车、有会车段往复式缆车、双线往复式缆车

## 3、客运拖牵索道

1) 低位客运拖牵索道：拖牵索距地高度小于2m

2) 高位客运拖牵索道：拖牵索距地高度在2m以上

郭英亮

## 七、大型游乐设施

大型游乐设施，是指用于经营目的，承载乘客游乐的设施，其范围规定为设计最大运行线速度 $\geq 2\text{m/s}$ ，或者运行高度距地面 $\geq 2\text{m}$ 的载人大型游乐设施。

用于体育运动、文艺演出和非经营活动的大型游乐设施除外。

类 别	品 种
观览车类；滑行车类；架空游览车类；陀螺类；飞行塔类；转马类；自控飞机类；赛车；小火车类；碰碰车类；滑道类；水上游乐设施	
无动力游乐设施	蹦极系列 滑索系列 空中飞人系列 系留式观光气球系列



## 八、电梯

指动力驱动，利用沿刚性导轨运行的箱体或者沿固定线路运行的梯级（踏步），进行升降或者平行运送人、货物的机电设备，包括**载人（货）电梯、自动扶梯、自动人行道等**。

非公共场所安装且仅供单一家庭使用的电梯**除外**。



## (一) 电梯

类别	品种
曳引与强制驱动电梯	(1) 曳引驱动乘客电梯 (2) 曳引驱动载货电梯 (3) 强制驱动载货电梯
液压驱动电梯	(1) 液压乘客电梯 (2) 液压载货电梯
自动扶梯与自动人行道	(1) 自动扶梯 (2) 自动人行道 ( $\leq 12^\circ$ )
其他类型电梯	(1) 防爆电梯 (2) 消防员电梯 (3) 杂物电梯



## 【2023年真题】

某港口用于装卸作业的起重机，回转臂安装在框架上，沿地面轨道运行，下方可通过铁路或公路车辆。该起重机属于（ ）。

- A. 桥式起重机
- B. 门式起重机
- C. 流动式起重机
- D. 门座式起重机

D



## 【2022年真题】

起重机械是指用于垂直升降或者垂直升降并水平移动重物的机电设备，根据《质检总局关于（特种设备目录）的公告》（2014年第114号），下列起重机械中，属于特种设备的是（ ）

- A. 额定起重量为2t的桥式起重机
- B. 生产率为200t / h的装卸桥
- C. 层数为3层的机械式停车设备
- D. 额定起重力矩为30t · m的塔式起重机

C

## 【2021年真题】

按照在生产流程中的作用,压力容器可分为反应压力容器、换热压力容器、分离压力容器和储存压力容器四类。下列容器中,属于反应压力容器的是( )。

- A. 洗涤塔
- B. 蒸发器
- C. 烘缸
- D. 聚合釜

D

## 第二节 特种设备事故的类型

2011		2012		2013		2014		2015		2017		2018		2019		2020		2021		2022		2023	
单选	多选	单选	多选	单选	多选	单选	多选	单选	多选	单选	多选	单选	多选	单选	多选	单选	多选	单选	多选	单选	多选	单选	多选
4		4		3		3		3	1	2		4		2		2				1			

### 本节概要

- 1、锅炉事故
- 2、起重机械事故
- 3、其他事故



## 一、锅炉事故 P159

### 锅炉事故

锅

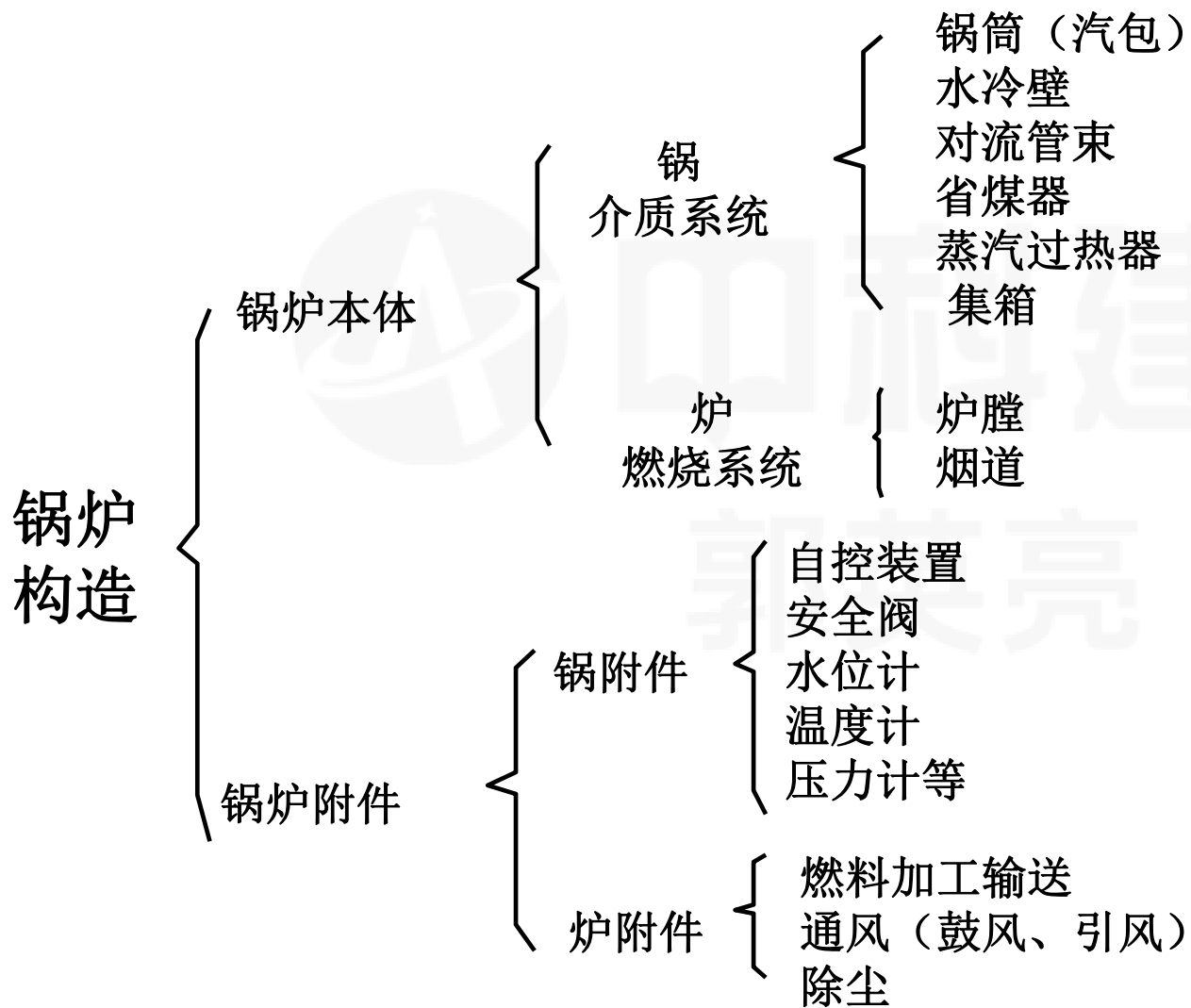
锅炉爆炸（锅筒）  
缺水事故（锅筒）  
满水事故（锅筒）  
汽水共腾（锅筒）  
水击事故  
锅炉爆管  
省煤器损坏  
过热器损坏

炉

炉膛爆炸  
尾部烟道二次燃烧  
锅炉结渣



# (一) 锅炉构造





## (二) 锅炉工作原理及其特性 P144

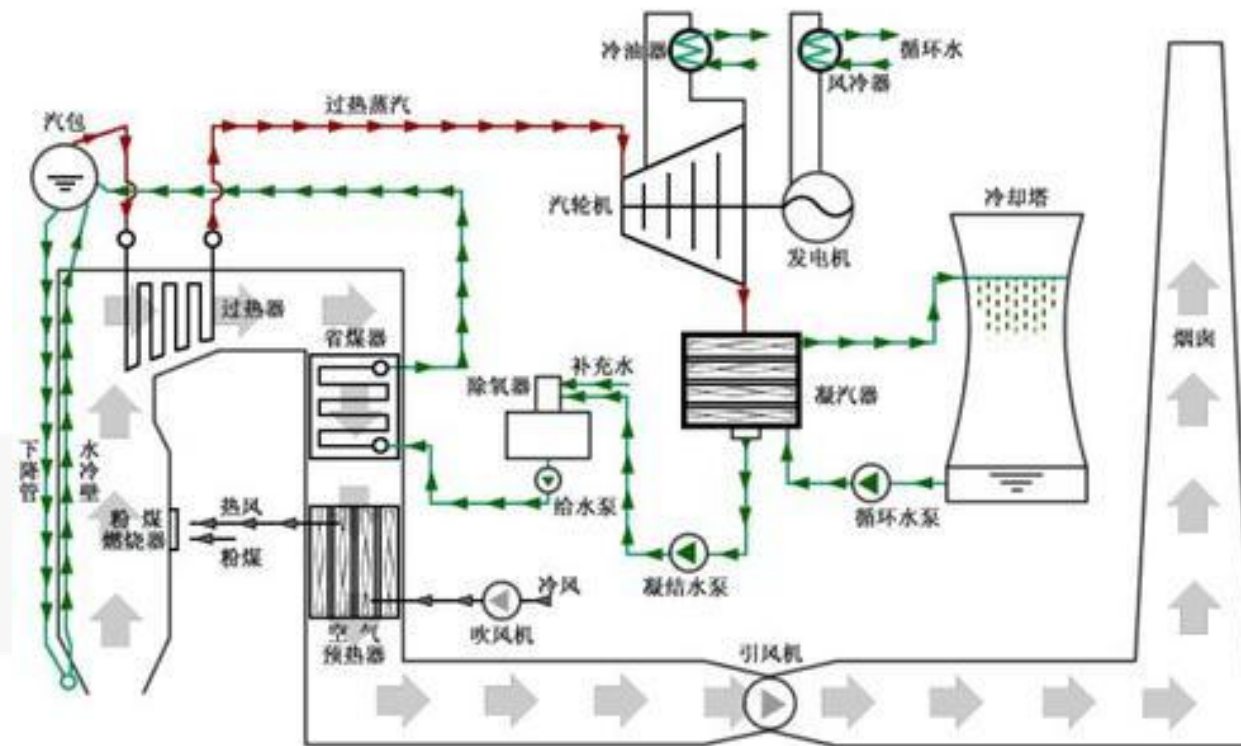
### 1、工作过程:

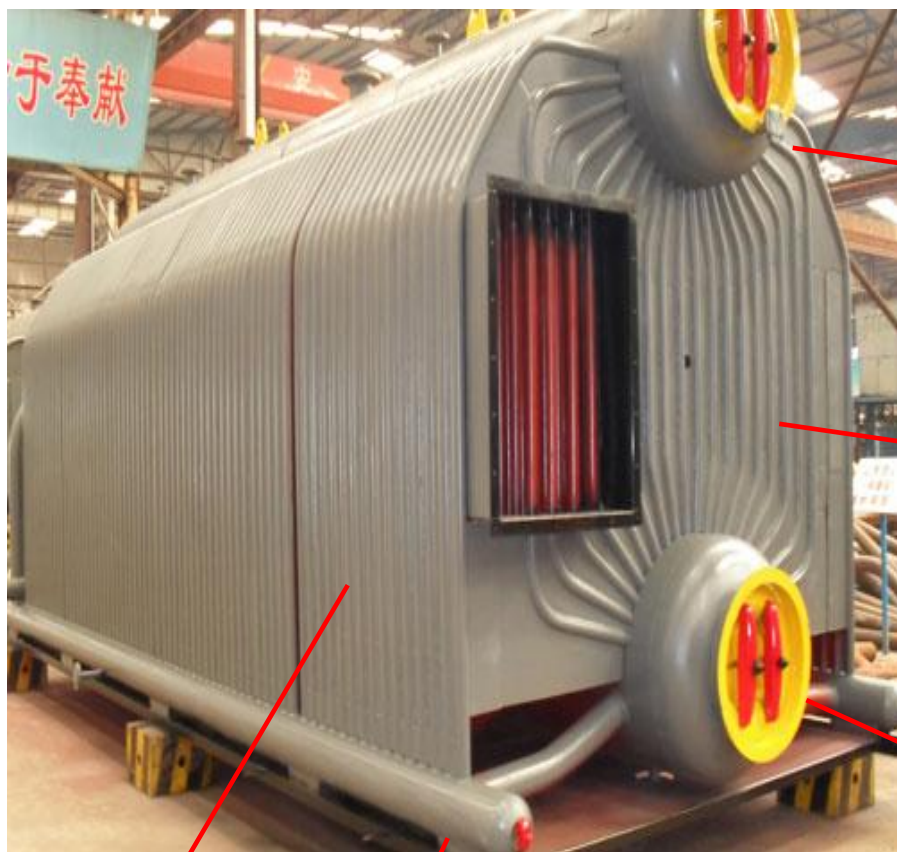
- (1) 燃料的燃烧过程
- (2) 传热过程
- (3) 水的加热、汽化过程

### 2、工作系统: 汽水 (介质) 系统—燃烧系统

### 3、工作特性

- (1) 爆炸危险性
- (2) 易于损坏性
- (3) 应用的广泛性
- (4) 连续运行性





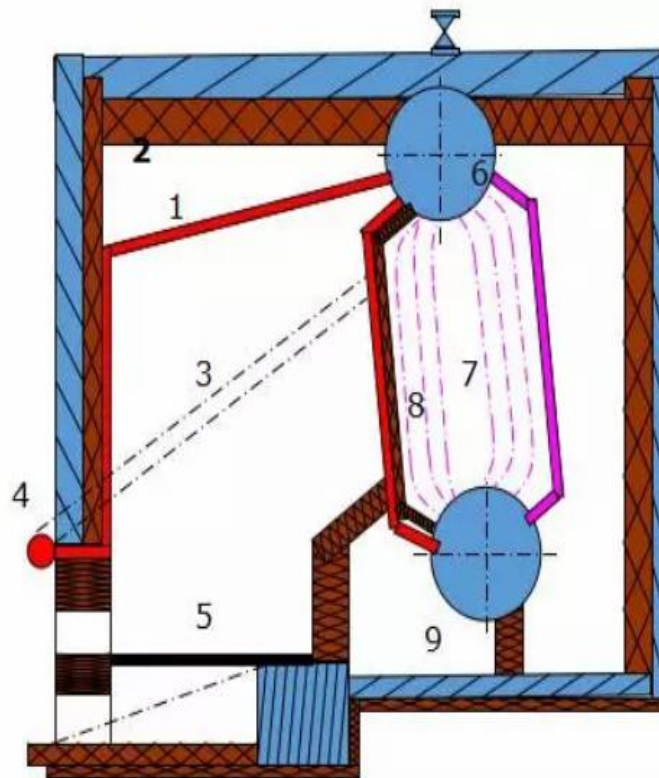
上锅筒

对流管束

下锅筒

水冷壁

集箱



1-水冷壁

2-炉墙

3-下降管

4-集箱

5-炉排

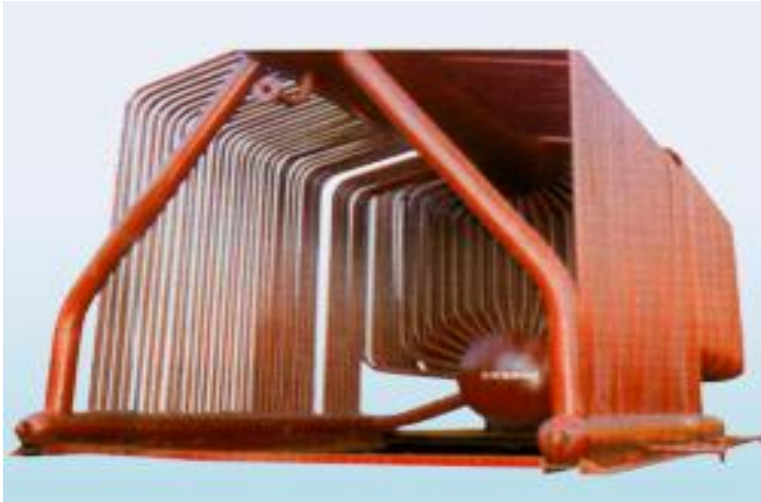
6-上锅筒

7-对流管束

8-隔火墙

9-下锅筒

双横锅筒弯水管锅炉 (K型)



水冷壁



锅筒与对流管束



省煤器



集箱

## (二) 事故主要原因 P159

- (1) 超压
- (2) 超温
- (3) 水位异常
- (4) 水质不良
- (5) 水循环破坏
- (6) 违章操作



中科建安

郭英亮



### （三）应急措施 P160

（1）警情判断、查明原因、启动应急预案

（2）躲避高温物质、人员疏散

（3）要停止供给燃料和送风，减弱引风；熄灭和清除炉膛内的燃料（指火床燃烧锅炉），注意不能用向炉膛浇水的方法灭火，而用黄砂或湿煤灰将红火压灭；打开炉门、灰门，烟风道闸门等，以冷却炉子；切断锅炉同蒸汽总管的联系，打开锅筒上放空排放或安全阀以及过热器出口集箱和疏水阀；向锅炉内进水、放水，以加速锅炉的冷却；但是严重缺水事故时，切勿向锅炉内进水

郭英亮

## (四) 典型事故及预防 ☆☆☆

### 1. 锅炉爆炸 P160

#### 锅炉爆炸主要原因

##### (1) 水蒸气爆炸:

发生在锅筒，锅筒破裂，高于标准沸点的饱和水瞬间汽化。

##### (2) 超压爆炸:

关闭或关小出汽阀门；安全阀、压力表损坏；

无承压能力的锅炉改作超压蒸汽锅炉等原因。

##### (3) 缺陷导致爆炸:

裂纹、严重变形、腐蚀、组织变化，承压部件丧失承载能力，

在正常工作压力下突然发生爆炸。

##### (4) 严重缺水误操作导致爆炸:

给严重缺水的锅炉上水，往往会导致爆炸。应立即停炉。



## 2. 锅炉缺水 P161

### (1) 事故判断与现象：

锅炉水位低于水位表**最低刻度线**。

现象是水位表内往往看不到水位，表内**发白发亮**。



### (2) 后果：锅炉本体烧坏，甚至引发锅炉爆炸。

### (3) 锅炉缺水的原因

- 1) 操作人员对水位监视不严。
- 2) 水位表出现假水位。
- 3) 给水设备或管路故障
- 4) 排污后忘记关排污阀
- 5) 水冷壁、对流管束或省煤器管子破裂漏水

### (4) 锅炉缺水事故处理

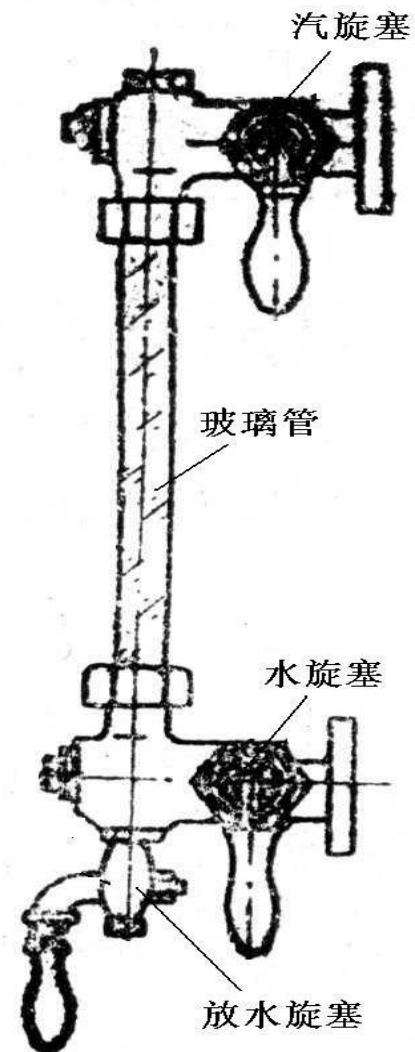
- 1) 通过“叫水” **判断缺水**的严重程度；
- 2) 酌情处理，**轻微缺水**立即上水；**严重缺水**必须紧急停炉。



# 叫水

叫水步骤：

- (1) 打开放水旋塞冲洗汽连通和水连通；
- (2) 关闭汽旋塞；
- (3) 关闭放水旋塞，观察水位计水位。



玻璃管式水位表

### 3. 满水事故 P162

#### (1) 事故判断:

锅炉水位高于水位表最高安全水位刻度线。

现象是水位表看不到水位，表内发暗。

#### (2) 后果:

降低蒸汽品质，造成过热器水击事故，损坏过热器。

#### (3) 满水事故原因

- 1) 运行人员监管不力;
- 2) 水位表故障，造成假水位;
- 2) 水位报警及水位自动调节装置失灵;

#### (4) 锅炉满水事故处理

- 1) 冲洗水位表，检查有无故障;
- 2) 关闭给水阀停止上水，减弱燃烧;
- 3) 开启排污阀及过热器和蒸汽管道的疏水阀。



## 4. 汽水共腾事故 P162

### (1) 事故判断:

锅炉上锅筒蒸发表面汽水共同升起，产生大量气泡并上下翻腾，水位表看不清水位线。

### (2) 后果:

降低蒸汽品质，造成过热器水击事故，损坏过热器，影响用汽设备运行。

### (3) 事故原因

1) 锅水品质太差；2) 负荷增加，压力降低太快。

### (4) 事故处理

- 1) 减弱燃烧，降低负荷；
- 2) 对蒸汽管道和过热器疏水；
- 3) 连续排污，同时上水，改善水质。



## 5. 锅炉爆管 P163

### (1) 事故判断:

锅炉蒸发受热面管子破裂，包括水冷壁，对流管束及烟道省煤器破裂。

### (2) 破裂后现象:

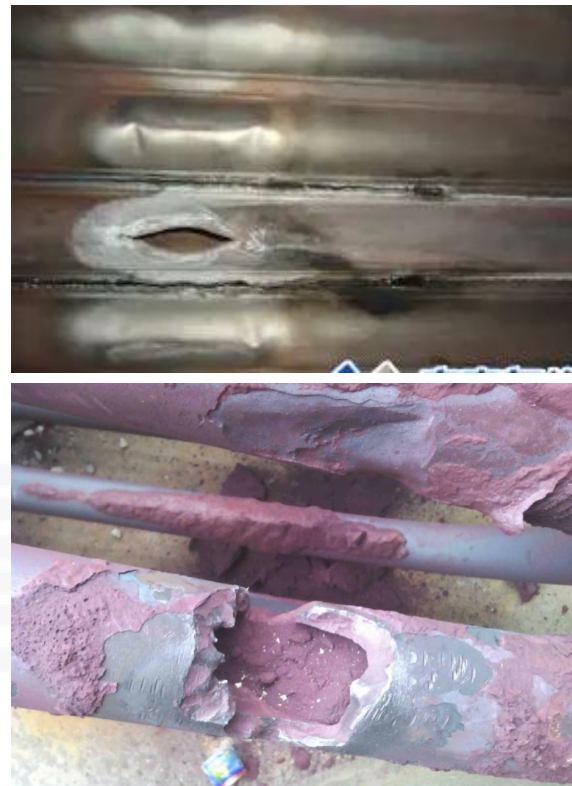
有爆破声，之后水位下降，蒸汽及水压下降。

### (3) 事故原因（散热、变薄、缺陷）

①水质不良、管子结垢并超温爆破。②水循环故障。③严重缺水。④制造、运输、安装中管内落入异物，如钢球、木塞等。⑤烟气磨损导致管壁减薄。⑥运行或停炉的管壁因腐蚀而减薄。⑦吹灰不当造成管壁减薄。⑧管子膨胀受阻碍，由于热应力造成裂纹。⑨管路缺陷或焊接缺陷在运行中发展扩大。

### (4) 事故处理

紧急停炉





## 6. 省煤器损坏 P163

### (1) 事故后果:

给水量不正常的大于蒸汽流量，水位下降、过热蒸汽温度上升，烟道漏水，烟温下降，烟阻增大，引风机电流增大

### (2) 事故原因

- ①烟速过高或烟气含灰量过大，飞灰磨损严重。
- ②给水品质不符合要求，特别是未进行除氧，管子水侧被严重腐蚀。
- ③省煤器出口烟气温度低于其酸露点，在省煤器出口段烟气侧产生酸性腐蚀。
- ④材质缺陷或制造安装时的缺陷导致破裂。
- ⑤水击或炉膛、烟道爆炸剧烈振动省煤器并使之损坏等。

### (3) 事故处理

检修（有直接上水管、旁通烟道，可不停炉）





## 7. 过热器损坏 P163

### (1) 事故后果:

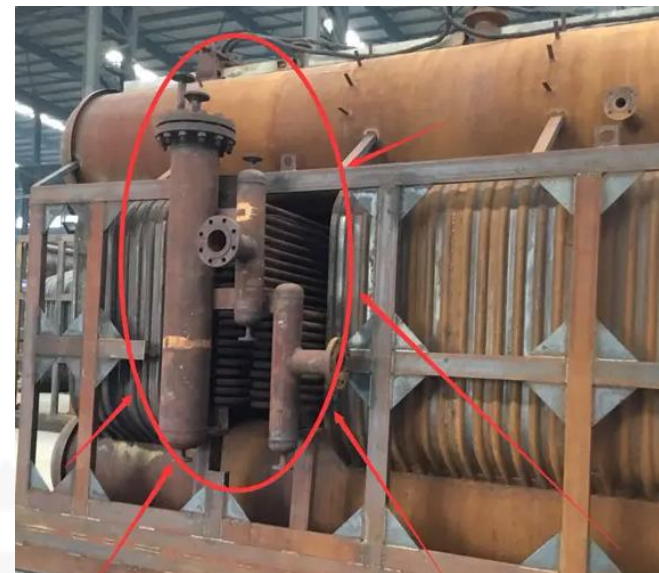
蒸汽**流量下降**，**过热蒸汽温度上升**，**压力下降**，  
有明显响声，炉膛**负压减小**，**过热器后烟气温度降低**

### (2) 事故原因

①锅炉满水、汽水共腾或汽水分离效果差而造成过热器内进水结垢，导致过热爆管。②受热偏差或流量偏差使个别过热器管子超温而爆管。③启动、停炉时对过热器保护不善而导致过热爆管。④工况变动（负荷变化、给水温度变化、燃料变化等）使过热蒸汽温度上升，造成金属超温爆管。⑤材质缺陷或材质错用（如在需要用合金钢的过热器上错用了碳素钢）。⑥制造或安装时的质量问题，特别是焊接缺陷。⑦管内异物堵塞。⑧被烟气中的飞灰严重磨损。⑨吹灰不当，损坏管壁等。

### (3) 事故处理

停炉检修



## 8. 水击事故原因 P164

### (1) 事故机理与现象：

水在管道中流动，因速度突然变化导致**压力突然变化**形成压力波并在管道中传播，可引起剧烈振动和声响。

### (2) 后果：

造成管道、法兰、阀门损坏。

### (3) 事故原因

- 1) **给水管道**：阀门开启或关闭过快；
- 2) **省煤器**：其内水汽化，遇到温度较低的水时发生冷凝，形成低压区；省煤器管道阀门开启关闭过快。
- 3) **过热器**：发生汽水共腾后，造成过热器内存水，当蒸气遇到温度较低的水形成低压区。
- 4) **锅筒**：上锅筒水位低于进水口，造成蒸气直接接触低温水；

下锅筒蒸气加热时，进汽太快，迅速冷凝形成低压区。



## (4) 事故处理

- 1) 给水管道及省煤器管道阀门开启关闭不要过快；
- 2) 控制省煤器出水口温度，使之低于相应水压下饱和温度 $40^{\circ}\text{C}$ 。
- 3) 防治汽水共腾、满水事故，暖管前疏水；
- 4) 上锅筒进水及下锅筒进汽速度要慢。

## 9. 炉膛爆炸事故 P165

### (1) 事故发生条件:

- 1) 燃料游离于炉膛内;
- 2) 燃料与空气混合达到爆炸程度;
- 3) 有点火源

### (2) 发生锅炉类型:

燃油、燃气、燃粉锅炉。

### (3) 事故原因

- 1) 检测及防爆装置失效;
- 2) 点火程序错误:

### (4) 预防措施:

- 1) 技术措施: 防爆门、检测报警、联锁装置;
- 2) 管理措施: 严格遵守点火程序。

①开引风或自然通风5—10分钟; ②放点火源; ③放入燃料。

## 10、尾部烟道二次燃烧 P165

(1) 结果：损坏空气预热器、省煤器；

(2) 主要原因：

- 1) 可燃物在尾部烟道积存（常见于燃油锅炉，停送风开引风时）
- 2) 达到可燃物着火温度（刚停炉、受热面可燃物沉积）
- 3) 保持一定空气量（烟道孔板、空气预热器密封不严）

(3) 预防

- 1) 减少启停次数
- 2) 加强尾部受热面吹灰
- 3) 保证各门孔、烟道挡板密封良好
- 4) 尾部装灭火装置



## 11、锅炉结渣 P166

### (1) 锅炉结渣结果：

- 1) 降低锅炉的出力和效率；
- 2) 造成水循环故障；
- 3) 使过热器金属超温；
- 4) 严重会造成被迫停炉。

### (2) 主要原因：

煤的灰渣熔点低，燃烧设备设计不合理，运行操作不当等。





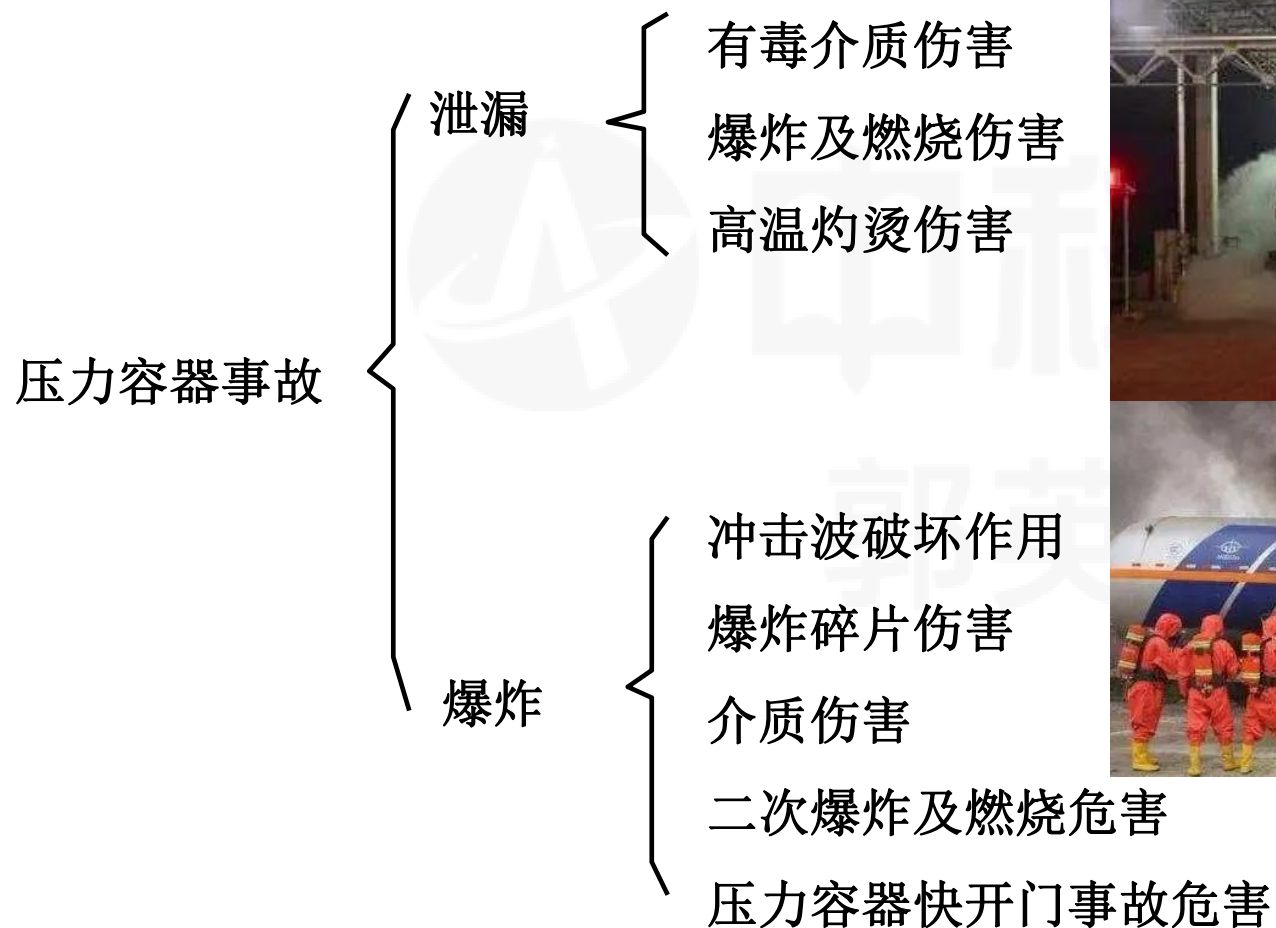
## 【2023年真题】

当锅炉运行燃烧不充分时，部分可燃物随着烟气进入尾部烟道，积存于烟道内或黏附在尾部受热面上，在一定条件下这些可燃物自行着火燃烧，称为尾部烟道二次燃烧。关于尾部烟道二次燃烧的说法，正确的是（ ）

- A. 尾部烟道二次燃烧主要发生在燃气锅炉上
- B. 尾部烟道二次燃烧易发生在锅炉满负荷工况
- C. 尾部烟道二次燃烧易在引风机停转后发生
- D. 尾部烟道二次燃烧易在停炉之后不久发生

D

## 二、压力容器事故 P167



## 1、 压力容器事故应急措施

- (1) 超温超压马上切断进气阀；反应容器停止进料；无毒不燃介质放空管排放；有毒易燃介质排放至安全地点。
- (2) 超温引起超压，容器水冷却；
- (3) 关进料及泄露处前端阀门
- (4) 泄露专业堵漏
- (5) 易燃易爆要防电气火灾。



## 2、压力容器需紧急停止运行情况 ☆

- (1) 工作压力、工作温度超过规定值，采取措施仍不能得到有效控制的；
- (2) 受压元件发生裂缝、异常变形、泄漏、衬里层失效等危及安全的；
- (3) 安全附件失灵、损坏等不能起到安全保护作用的；
- (4) 垫片、紧固件损坏，难以保证安全运行的；
- (5) 发生火灾等直接威胁到压力容器安全运行的；
- (6) 液位异常，采取措施仍不能得到有效控制的；
- (7) 压力容器与管道发生严重振动，危及安全运行的；
- (8) 与压力容器相连的管道出现泄漏，危及安全运行的；
- (9) 真空绝热压力容器外壁局部存在严重结冰、工作压力明显上升的；



## 练习题

压力容器在运行中，应当紧急停止运行的情况是（ ）。

- A、容器的操作压力即将达到安全操作规程规定的极限值；
- B、容器的操作温度即将达到安全操作规程规定的极限值；
- C、高压容器的信号孔泄露；
- D、容器接管法兰有渗漏。

C

### 三、压力管道事故 P167 ☆

#### (一) 事故原因：

- 1、随时间发展的缺陷：腐蚀减薄、冲刷磨损、开裂、材质劣化、变形
- 2、设计制造原因
- 3、安全质量原因
- 4、随机原因：超压、超温、违章、第三方破坏
- 5、特殊原因：自然条件恶劣、第三方破坏、防腐失效



## （二）管道泄漏的紧急处理

- 1、迅速关断管道上的阀门，以隔断泄漏管段，限制事故扩大，并应立即采取措施对泄漏点进行紧急处理。
- 2、对泄漏点进行紧急处理时，要区分承插式接头泄漏、砂眼泄漏、裂纹造成泄漏、管子泄漏等不同情况，采取相应的紧急处理方式。

### 3、带压堵漏

(1) 带压堵漏技术包括夹具设计、密封剂选择、堵漏操作和专用工具使用等几个关键环节。

(2) 因为带压堵漏的特殊性，有些紧急情况下不能采取带压堵漏技术进行处理，这些情况包括：

- ①毒性极大的介质管道。
- ②管道受压元件因裂纹而产生泄漏。
- ③管道腐蚀、冲刷壁厚状况不清。
- ④由于介质泄漏使螺栓承受高于设计使用温度的管道。
- ⑤泄漏特别严重（当量直径大于10mm），压力高、介质易燃易爆或有腐蚀性的管道。



## (二) 压力管道事故

1. 管道焊接缺陷造成破坏
2. 管系振动破坏
3. 液击破坏
4. 疲劳破坏
5. 蠕变破坏
6. 地质灾害造成长输油气管道破坏
7. 管道第三方破坏
8. 长输管道腐蚀破坏——**长输管线事故主要原因**



(a) 宏观形貌



(b) 局部放大



## 【2018年真题】

管道带压堵漏技术广泛应用于冶金、化工、电力、石油等行业,但因为带压堵漏的特殊性,有些紧急情况下不能采取带压堵漏技术进行处理。下列泄漏情形中,不能采取带压堵漏技术措施处理的是( )。

- A. 受压元件因裂纹而产生泄漏
- B. 密封面和密封元件失效而产生泄漏
- C. 管道穿孔而产生泄漏
- D. 焊口有砂眼而产生泄漏

A

## 四、起重机械事故 P176

### (一) 起重机械事故发生原因 P176

- (1) 重物坠落
- (2) 起重机失稳倾翻
- (3) 金属结构的破坏
- (4) 挤压
- (5) 高处跌落
- (6) 触电
- (7) 其他伤害

### (二) 事故应急措施 P177

- (1) 倾翻：报告主管部门，1人指挥，救人
- (2) 火灾：断电，救人，当心CO<sub>2</sub>等中毒窒息
- (3) 触电：断电，救人，防火
- (4) 高处坠落：采取相应措施防止再次发生
- (5) 轿厢困货：通知维保单位处置、有证人员放货



### (三) 起重机典型事故类型 ☆☆



起重机典型事故类型

重物  
坠落

脱绳事故：捆绑不当、重心选择不当、碰撞冲击。  
脱钩事故：缺少护钩、护钩失效、吊钩开口太大；  
断绳（起升绳）：超载；起升限位开关失灵；斜吊斜拉；缺乏保养，变形磨损；报废再用。  
断绳（吊装绳）：张角 $>120^\circ$ ；规格不当；无垫片割断吊绳；报废再用。  
吊钩断裂：材质缺陷；磨损断面变小；超期、超载使用导致疲劳断裂。

机体  
毁坏

断臂事故：臂架起重机设计制造缺陷、超载、疲劳。  
倾翻事故：臂架式起重机超载尤其是自行式起重机。  
机体摔伤：户外起重机无防风防爬装置或其失效。  
相互撞毁事故：桥架式起重机无缓冲器或失效；  
臂架式起重机相互碰撞。

挤伤事故。

坠落事故：人坠落、物坠落伤人。

触电事故：





## 1、起重机械重物坠落事故 P177

常见的起重机械重物失落事故的类型：

(1) 脱绳事故。主要原因：重物的捆绑方法与要领不当；吊装重心选择不当；吊载遭到碰撞冲击。

(2) 脱钩事故。主要原因：吊钩缺少护钩装置；护钩保护装置机能失效；吊装方法不当；吊钩钩口变形引起开口过大。

(3) 断绳事故。

**造成起升绳破断的主要原因：**超载起吊；起升限位开关失灵；斜吊、斜拉；钢丝绳因长期使用又缺乏维护保养；达到或超过报废标准仍然使用等。

**造成吊装绳破断的主要原因：**吊装绳夹角太大 ( $>120^\circ$ )；拉力超过极限值；吊装钢丝绳品种规格选择不当；吊装绳与重物之间接触处无垫片等保护措施。

(4) 吊钩断裂事故。造成吊钩断裂事故的原因有：吊钩材质有缺陷；吊钩因长期磨损，使断面减小；已达到报废极限标准却仍然使用。

注：卷筒上极限安全圈最少2圈，有下降限位保护



中

## 2、起重机械**挤伤**事故 P178

### 挤伤事故的类型：

- (1) 吊具或吊载与地面物体间的挤伤事故
- (2) 升降设备的挤伤事故
- (3) 机体与建筑物间的挤伤事故
- (4) 机体回转挤伤事故
- (5) 翻转作业中的挤伤事故

## 3、起重机械**坠落**事故 P179

### 坠落事故的类型：

- (1) 从机体上滑落摔伤事故
- (2) 机体撞击坠落事故
- (3) 轿厢坠落摔伤事故
- (4) 维修工具零部件坠落砸伤事故
- (5) 振动坠落事故
- (6) 制动下滑坠落事故

#### 4、起重机械触电事故 P178

##### (1) 事故种类：

室内作业的触电事故

室外作业的触电事故

##### (2) 触电安全防护措施：

①保证安全电压。

(50V以下，常用36V)

②保证绝缘的可靠性。

③加强屏护防护。

④严格保证配电最小安全净距。

⑤保证接地与接零的可靠性。

⑥加强漏电触电保护。

#### 5、起重机械机体损坏事故 P180

##### 事故类型：

(1) 断臂事故

(2) 倾翻事故

(3) 机体摔伤事故

(4) 相互撞毁事故



## （四）预防措施

### 1、加强管理

### 2、加强教育

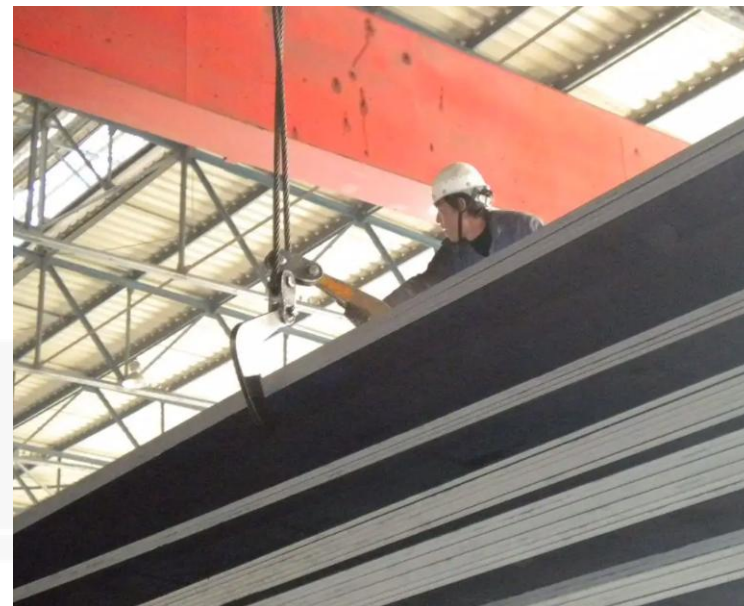
### ★3、起重机械操作过程中的“十不吊”原则 P181

- (1) 指挥信号不明或乱指挥不吊。
- (2) 物体质量不清或超负荷不吊。
- (3) 斜拉物体不吊。
- (4) 重物上站人或有浮置物不吊。
- (5) 工作场地昏暗，无法看清场地、被吊物及指挥信号不吊。
- (6) 遇有拉力不清的埋置物时不吊。
- (7) 工件捆绑、吊挂不牢不吊。
- (8) 重物棱角处与吊绳之间未加衬垫不吊。
- (9) 结构或零部件有影响安全工作的缺陷或损伤时不吊。
- (10) 钢（铁）水装得过满不吊。



## 4、遵守“五不挂”

- (1) 起重或吊物质量不明不挂
- (2) 重心位置不清楚不挂
- (3) 尖棱利角和易滑工件无衬垫物不挂
- (4) 吊具及配套工具不合格或报废不挂
- (5) 包装松散捆绑不良不挂





## 【2020年真题】

某公司清理废旧设备重叠堆放的场地，使用汽车吊进行吊装，场地中单件设备重量均小于汽车吊的额定起重量。当直接起吊一台被其他设备包围的设备时，汽车吊失稳前倾，吊臂折断，造成事故。下列该事故的原因中，最可能的直接原因是（ ）

- A. 吊物被埋置
- B. 吊物质量不清
- C. 吊物有浮置物
- D. 吊物捆绑不牢

A



## 【2019年真题】

起重机械作业工程中，由于起升机构取物缠绕系统出现问题而经常发生重物坠落事故，如脱绳、脱钩、断绳和断钩等。关于起重机械起升机构安全要求的说法，错误的是（ ）

- A. 为防止钢丝绳脱槽，卷筒装置上应用压板固定
- B. 钢丝绳在卷筒上应有下限限位装置
- C. 每根起升绳两端都应固定
- D. 钢丝绳在卷筒上的极限安全圈应保证在1圈以上

D

## 五、场（厂）内机动车辆事故 P181

### 1、典型事故

- (1) 超速造成事故
- (2) 无证驾驶造成事故
- (3) 违章载人造成事故
- (4) 违章作业造成事故
- (5) 设备故障造成事故

### 2、预防措施

- (1) 加强对场（厂）内机动车辆的管理
- (2) 加强对场（厂）内机动车辆操作人员的教育和培训
- (3) 各种场（厂）内机动车辆操作过程中要严格遵守安全操作规程
- (4) 加强厂区直路行车、交叉路口、倒车、装卸、夜间行车、信号

等和交通标志管理



### 3、应急措施

#### 司机：

- (1) 停车、救人、报告
- (2) 抢救受损物资
- (3) 保护现场

#### 领导：

- (1) 赶赴现场
- (2) 组织救护
- (3) 事故上报



## 【2023年真题】

场(厂)内专用机动车辆事故不但会造成车辆的损失和人员的伤亡，还会影响正常生产秩序，因此必须采取有效的安全技术和安全管理措施，达到事故预防的目的。下列针对场(厂)内专用机动车辆的安全措施中，属于应急措施的是（ ）。

- A. 做好机动车辆的定期检查、维护保养，及时消除隐患
- B. 加强对操作人员的教育和培训，提高操作技术能力
- C. 加强厂区倒车、装卸作业、夜间行车等环节的管理
- D. 事故后迅速停车、积极抢救伤者，迅速向主管部门报告

D

## ☆六、客运索道事故 P184

### （一）典型事故

- 1.拖动失效
- 2.脱索
- 3.坠落：吊具坠落、作业人员高空坠落。
- 4.撞击
- 5.机械伤害
- 6.振荡
- 7.触电
- 8.电气火灾
- 9.外部环境带来的其他伤害（7级风停止运行）

## 七、大型游乐设施事故 P186

### (一) 典型事故

- 1.倒塌
- 2.坠落
- 3.挤压
- 4.碰撞
- 5.火灾
- 6.触电
- 7.物体打击
- 8.溺水
- 9.失控
- 10.高空滞留（从头到尾疏散）





## 第三节 锅炉安全技术

2011		2012		2013		2014		2015		2017		2018		2019		2020		2021		2022		2023	
单选	多选	单选	多选	单选	多选	单选	多选	单选	多选	单选	多选	单选	多选	单选	多选	单选	多选	单选	多选	单选	多选	单选	多选
3		3		2		2		2		1	1	1		1	1	2		1		4		3	1

### 本节概要

- 1、锅炉使用安全管理
- 2、锅炉安全附件
- 3、锅炉使用安全技术

## 一、锅炉安全使用管理

- 1、使用有设计、制造许可证的单位生产的合格产品
- 2、登记建档：原始资料、使用情况、检验情况
- 3、专责管理：专门机构、专门技术人员
- 4、建立制度：建立管理制度和操作规程
- 5、持证上岗：司炉人员、水质化验人员、操作人员培训考核合格
- 6、定期检验：每隔一定时间对设备进行检查和试验
- 7、监控水质：防止锅炉内部结垢、腐蚀、汽水共腾

## 二、锅炉安全附件 P191 ☆

### (一) 安全阀

#### 1、安全阀的设置

一般情况至少装2个

二般装1个：①额定蒸发量 $\leq 0.5\text{t/h}$ 的蒸汽锅炉；

②额定蒸发量 $< 4\text{t/h}$ 且装有可靠超压联锁保护装置的蒸汽锅炉；

③额定热功率 $\leq 2.8\text{MW}$ 的热水锅炉



## 2、安全阀的安装

- ①**铅直**安装在锅筒、集箱最高位置，连接处**不应设阀门**和取用介质的管路
- ②多安全阀共同装在一个与锅筒直接相连短管上，短管流通截面积 $\geq$ 所有安全阀流通截面积之和
- ③采用**螺纹**连接的弹簧安全阀时，安全阀应当与带有螺纹的短管相连接，而短管与锅筒(壳)或者集箱筒体的连接应当采用焊接结构。



中科建安 教研部

### 3、安全阀的校验

- ①在用锅炉的安全阀**每年**至少校验**1次**，校验一般在锅炉运行状态下进行。
- ②如果现场校验有困难或者对安全阀进行修理后，可以在安全阀校验台上进行，校验后的安全阀在搬运或者安装过程中，不能摔、砸、碰撞。
- ③新安装的锅炉或者安全阀检修、更换后，应当校验其**整定压力**和**密封性**。
- ④安全阀经过校验后，应当**加锁**或者**铅封**。
- ⑤控制式安全阀应当分别进行控制回路可靠性试验和开启性能检验。
- ⑥安全阀整定压力、密封性等检验结果应当记入锅炉安全技术档案。

#### 4、锅炉运行中安全阀的使用

(1) 锅炉运行中安全阀应当定期进行排放试验，电站锅炉安全阀每年进行1次，对控制式安全阀，使用单位应当定期对控制系统进行试验。

(2) 锅炉运行中安全阀不允许解列，不允许提高安全阀的整定压力或使安全阀失效。





## (二) 压力表 P191

### 1、压力表的设置

锅炉的以下部位应当装设压力测量装置：

- ①蒸汽锅炉锅筒(壳)的**蒸汽空间**；
- ②给水调节阀**前**；
- ③省煤器**出口**；
- ④过热器**出口**和主汽阀之间；
- ⑤再热器**出口、进口**；
- ⑥直流蒸汽锅炉的启动(汽水)分离器或其**出口**管道上；
- ⑦直流蒸汽锅炉省煤器**进口**、储水箱和循环泵**出口**；
- ⑧直流蒸汽锅炉蒸发受热面**出口**截止阀前(如果装有截止阀)；
- ⑨热水锅炉的**锅筒(壳)**上；
- ⑩热水锅炉的**进水阀出口**和**出水阀进口**；
- ⑪热水锅炉循环水泵的**出口、进口**；
- ⑫燃油锅炉、燃煤锅炉的点火油系统的**油泵进口(回油)及出口**；
- ⑬燃气锅炉、燃煤锅炉的点火气系统的**气源进口**及燃气阀组**稳压阀(调压阀)后**。



## 2、压力表的选用

(1) **A级**锅炉压力表精确度应当不低于**1.6级**，其他锅炉压力表精确度应当不低于**2.5级**。

(2) 压力表的量程应当根据工作压力选用，一般为工作压力的**1.5-3.0倍**，最好选用**2倍**。

## 3、压力表的安装

(1) 应当装设在便于观察和吹洗的位置，并且应当防止受到高温、冰冻和震动的影响。

(2) 锅炉蒸汽空间设置的压力表应当有存水弯管或者其他冷却蒸汽的措施，热水锅炉用的压力表也应当有缓冲弯管，弯管内径应当不小于10mm。

(3) 压力表与弯管之间应当装设三通阀门，以便吹洗管路、卸换、校验压力表。



### (三) 水位测量与示控装置 P192

#### 1、水位表的设置

每台蒸汽锅炉锅筒(壳)至少应当装设**2个彼此独立的直读式水位表**，符合下列条件之一的锅炉可以**只装设1个**直读式水位表：

- (1) 额定蒸发量 $\leq 0.5\text{t/h}$ 的锅炉。
- (2) 额定蒸发量 $\leq 2\text{ t/h}$ ，且装有一套可靠的**水位示控装置**的锅炉。
- (3) 装设两套各自**独立的远程水位测量**装置的锅炉。
- (4) 电加热锅炉。



## 2、水位表的结构、装置

①水位表应当有指示**最高**、**最低**安全水位和**正常**水位的明显标志，水位表的下部可见边缘应当比最高火界至少高50mm，并且应当比最低安全水位至少低25mm，水位表的上部可见边缘应当比最高安全水位至少高25mm。

②玻璃管式水位表应当有防护装置，且不应妨碍观察真实水位，玻璃管内径应 $\geq 8\text{mm}$ 。

③锅炉运行中能够吹洗和更换玻璃板（管）、云母片。

④用2个（含2）以上玻璃板或者云母片组成一组水位表的，能够**连续**指示水位。

⑤水位表或者水表柱和锅筒（壳）之间阀门的流道直径应 $\geq 8\text{ mm}$ ，汽水连接管内径应 $\geq 18\text{mm}$ ，连接管长度大于500mm或者有弯曲时，内径应当适当放大，以保证水位表灵敏准确。



⑥连接管应当尽可能短，如果连接管不是水平布置时，汽连管中的凝结水能够流向水位表，水连管中的水能够自行流向锅筒（壳）。

⑦水位表应当有放水阀门和接到安全地点的放水管。

⑧水位表或者水表柱和锅筒（壳）之间的汽水连接管上应当装设阀门，锅炉运行时，阀门应当处于全开位置。





## （四） 温度测量装置

## （五） 保护装置

### 1. 超温报警和联锁保护装置

超温报警装置安装在热水锅炉的**出口**处，当超温时，自动报警，提醒司炉人员采取措施**减弱燃烧**。超温报警和联锁保护装置联锁后，还能在超温报警的同时，自动切断**燃料**的供应和**停止鼓、引风**。

### 2. 和低水位联锁保护装置

高低水位警报：水位高于最高或低于最低时，自动发出警报，提醒司炉人员。

低水位联锁保护装置：自动报警，且在低于低水位极限时，最迟在最低安全水位时，启动给水设备上水，水位继续下降可以自动切断燃烧，保证锅炉的安全。

### 3. 超压报警装置

超压时，发出警报，并通过联锁装置控制燃烧，如停止供应燃料、停止通风，使司炉人员能及时采取措施，以免造成锅炉超压爆炸事故。

### 4. 锅炉熄火保护装置

当锅炉炉膛熄火时，锅炉熄火保护装置能切断燃料供应，并发出相应信号。



## （六） 排污阀或放水装置

排污阀或放水装置的作用是排放锅水蒸发而残留下的水垢、泥渣及其他有害物质，将锅水的水质控制在允许的范围内，使受热面保持清洁，以确保锅炉的安全、经济运行。

## （七） 防爆门

为防止炉膛和尾部烟道再次燃烧造成破坏，常采用在**炉膛**和**烟道易爆处**装设防爆门。

## （八） 锅炉自动控制装置

通过工业自动化仪表对温度、压力、流量、物位、成分等参数进行测量和调节，达到 监视、控制、调节生产的目的，使锅炉在最安全、经济的条件下运行。



## 【2023年真题】

安全阀的作用是为了防止设备和容器内压力过高而引起爆炸，包括防止物理爆炸和化学爆炸。因此，安全阀的安装位置有很多注意事项，根据《安全阀安全技术监察规程》（TSGZF001），下列安全阀的安装位置及方式不符合要求的是（ ）。

- A. 在设备或者管道上的安全阀水平安装
- B. 液体安全阀装在正常液面的下面
- C. 蒸汽安全阀装在锅炉的蒸汽集箱的最高位置
- D. 蒸汽安全阀装在锅炉的锅筒气相空间

A

## 【2022年真题】

安全阀是锅炉上的重要安全附件之一，对锅炉内部压力极限值的控制及对锅炉的安全运行起着重要作用。每年对锅炉进行外部检验时，需审查安全阀定期校验记录或者校验报告是否符合相关要求。下列安全阀性能参数中，需要每年校验的是（ ）。

- A. 工作压力
- B. 回座压力
- C. 整定压力
- D. 额定压力

C

## 【2023年真题】

压力表是锅炉的重要安全仪表，能够准确地显示锅炉上被测部位的压力，可使操作人员及时发现锅炉运行过程中的超压状况。下列锅炉上必须装设压力表的部位是（ ）。

- A. 蒸汽锅炉省煤器的进口和出口
- B. 热水锅炉进水阀的进口
- C. 蒸汽锅炉再热器的进口和出口
- D. 热水锅炉出水阀的出口

C

## 三、锅炉使用安全技术 P194 ☆

### （一）启动步骤

检查准备→上水（水温 $\leq 90^{\circ}\text{C}$ ，温差 $\leq 50^{\circ}\text{C}$ ，夏季 $\geq 1\text{h}$ ，冬季 $\geq 2\text{h}$ ，冷炉上水至最低水位）→（烘炉、煮炉）→点火升压→暖管与并汽（减弱燃烧，清洗水位计，锅炉压力 $<$ 母管压力）

### （二）点火升压阶段的安全注意事项

防止**炉膛爆炸**；控制升温升压速度；监视和调整仪表；保证**强制流动**受热面的可靠冷却

1. 过热器：打开过热器出口集箱疏水阀、对空排气阀
2. 省煤器：打开再循环管阀门

### （三）正常运行中的监督调节

**水位调节**（正常水位线**上下50mm**内波动）；**气压调节**（由负荷决定，调整燃烧量、给水量、风量）；

**气温调节**；**燃烧的监督调节**（燃料燃烧适应负荷要求）；**排污和吹灰**

## ☆☆(四) 停炉保养

### 1、正常停炉 P196

- (1) 停炉顺序：停止燃料供应，停止送风、减弱引风（5-10分钟），降低负荷，减少上水，停止供汽后，与母管隔断，排气降压。
- (2) 停炉后：4-6小时内，紧闭炉门和烟道挡板，之后缓慢加强通风；适当放水，18-24小时自然冷却至70℃方可全部放水。

### 3、锅炉保养方法：

压力保养、湿法保养、干法保养、充气保养。



## 2、紧急停炉 ☆ ☆

### (1) 需紧急停炉情况:

- ①锅炉**水位低**于水位表的下部可见边缘;
- ②不断加大向锅炉进水及采取其他措施,但**水位**仍继续**下降**;
- ③锅炉水位超过最高可见水位(**满水**),经放水仍不能见到水位;
- ④**给水泵**全部**失效**或给水系统故障,不能向锅炉进水;
- ⑤**水位表**或**安全阀**全部失效;
- ⑥设置在汽空间的**压力表**全部失效;
- ⑦锅炉**元件损坏**,危及操作人员安全;
- ⑧燃烧设备损坏、炉墙倒塌或锅炉构件被烧红等,**严重威胁**锅炉安全运行;
- ⑨其他异常情况危及锅炉安全运行

## (2) 应急处理

- (1) 立即停止燃料供应，停止送风、减弱引风；
- (2) 用沙子、湿灰等设法熄灭，灭后即打开炉门和烟道挡板，加强通风冷却；
- (3) 较快更换锅水，冷却至70℃方全部放水。

注：锅炉严重缺水导致紧急停炉不得上水进行所谓更换锅水；不得开启空气阀和安全阀快速降压。

## 【2023年真题】

由于锅炉在启动期间不能经省煤器连续上水，省煤器、过热器、再热器等受热面中没有连续流动的水汽介质，因而可能被连续流过的烟气烧坏。下列在锅炉启动时，对省煤器、过热器和再热器采取的保护措施中，正确的有（ ）。

- A. 点火升压时开启再热器旁路阀门
- B. 点火升压时打开过热器对空排气阀
- C. 上水时开启省煤器出口集箱疏水阀
- D. 点火升压时打开省煤器再循环阀门
- E. 上水时打开过热器再循环阀门

BD

## 【2021年真题】

室燃锅炉运行时火焰不能直接烧灼水冷壁管，应力求燃烧室内火焰分布均匀，充满整个炉膛。当锅炉要增加负荷时，正确的作法是（ ）。

- A. 先增加燃料，后加大送风，最后加大引风
- B. 先加大引风，后增加燃料，最后加大送风
- C. 先加大引风，后加大送风，最后增加燃料
- D. 先加大送风，后加大引风，最后增加燃料

C

## 无损检测

### (1) 内部探伤:

1) 射线检测: 对体积性(气孔、夹渣)检出率高; 对面积型缺陷(裂纹、未熔合)检出率低; 适合较**薄**元件; 此外, 图形直观、定性准确、直接记录、长期保存。适合对接焊缝, 不适合角焊缝及板材、棒材。

2) 超声波检测: 对体积性(气孔、夹渣)检出率低; 对面积型缺陷(裂纹、未熔合)检出率高; 适合较**厚**元件。适合各种试件, 包括对接焊缝、角焊缝、板材、棒材、锻件及复合材料。

3) 磁记忆检测: 探测工件内部**应力**集中区。

## 无损检测

### (2) 表面探伤

- 1) 磁粉检测：表面和近表面缺陷，只适合**铁磁**性材料；
- 2) 涡流检测：非接触、检测速度快，适合自动化检测；能探伤的同时能探测尺寸及材料性质变化。**不适于绝缘材料。**
- 3) 渗透检测：探测各种材料的表面**张口**缺陷。

### (3) 动态监测：

声发射探伤能**连续**监测内部缺陷变化。



## 【2023年真题】

无损检测是在不损伤被检工件的情况下，利用其物理特性检测是否存在缺陷。常用的无损检测方法有射线检测、超声检测、磁粉检测、渗透检测等。关于不同无损检测方法特点的说法，错误的是（ ）。

- A. 射线检测常用于体积型缺陷的检测
- B. 磁粉检测可检出表面和近表面缺陷
- C. 渗透检测可用于表面开口缺陷检测
- D. 超声检测可准确定性出缺陷的形式

D

## 第四节 气瓶安全技术

2011		2012		2013		2014		2015		2017		2018		2019		2020		2021		2022		2023	
单选	多选	单选	多选	单选	多选	单选	多选	单选	多选	单选	多选	单选	多选	单选	多选	单选	多选	单选	多选	单选	多选	单选	多选
												3	1	3		2	1	5		3	1	2	1

### 本节概要

- 1、气瓶分类
- 2、气瓶附件
- 3、气瓶充装
- 4、气瓶站日常管理



## 一、气瓶概述 P197

### (一) 瓶装气体分类

- (1) 压缩气体：是指在 $-50^{\circ}\text{C}$ 时加压后完全是气态的气体，包括临界温度（ $T_c$ ）低于或者等于 $-50^{\circ}\text{C}$ 的气体，也称永久气体。
- (2) 高（低）压液化气体：高、低压液化气体是指在温度高于 $-50^{\circ}\text{C}$ 时加压后部分是液态的气体，包括临界温度（ $T_c$ ）在 $-50\sim 65^{\circ}\text{C}$ （ $T_c$ ）的高压液化气体和临界温度（ $T_c$ ）高于 $65^{\circ}\text{C}$ 的低压液化气体。
- (3) 低温液化气体：是指在运输过程中由于深冷低温而部分呈液态的气体，临界温度（ $T_c$ ）一般低于或者等于 $-50^{\circ}\text{C}$ ，也称为深冷液化气体或者冷冻液化气体。
- (4) 溶解气体：在压力下溶解于气瓶内溶剂中的气体。易分解或聚合的可燃气体。
- (5) 吸附气体：在压力下吸附于吸附剂中的气体

## (二) 气瓶分类

气瓶 $\leq 3000\text{L}$

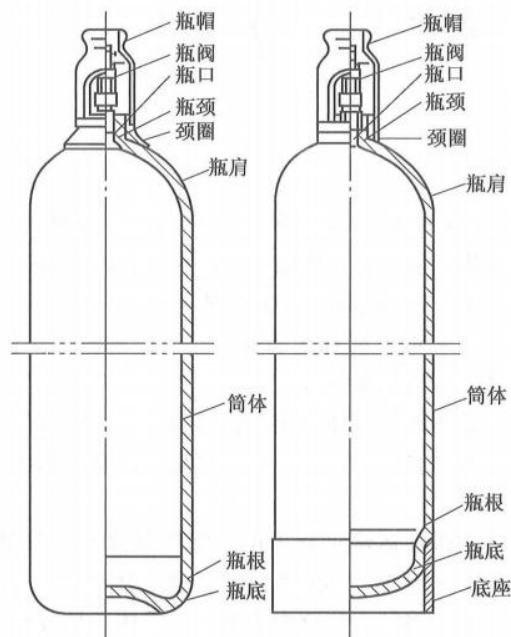
水压试验压力是公称工作压力的**1.5**倍

- (1) 按结构分为5类：无缝气瓶、焊接气瓶、纤维缠绕气瓶、低温绝热气瓶、内装填料气瓶
- (2) 按工作压力分2类：低压气瓶 $< 10\text{MPa}$  $\leq$ 高压气瓶
- (3) 按公称容积分3类：小容积气瓶 $\leq 12\text{L}$  $<$ 中容积气瓶 $\leq 150\text{L}$  $<$ 大容积气瓶
- (4) 按用途分为6类：①工业用气瓶；②医用气瓶；③燃气气瓶；④车用气瓶；⑤呼吸器用气瓶；⑥消防灭火器用气瓶

## ☆ (三) 气瓶附件 P199

气瓶附件的范围如下：

- (1) 气瓶安全附件，包括气瓶阀门（含组合阀件，简称瓶阀）、安全泄压装置、紧急切断装置等；
- (2) 气瓶保护附件，包括固定式瓶帽、保护罩、底座、颈圈等；
- (3) 安全仪表，包括压力表、液位计等。



399 图 3-4 无缝气瓶的典型结构



图 3-6 瓶阀外形图



中科建安 教研部

## 1、瓶阀 ☆

- (1) 螺纹连接，保证密封可靠
- (2) 助燃、**不可燃**气体瓶阀出气口螺纹**右旋**，**可燃左旋**
- (3) 非重复充装气瓶，瓶阀要焊接到瓶体，且不可用重复充装结构
- (4) 容积 $>100\text{L}$ 的液化石油气瓶：**气相瓶阀**，宜设计成带有**液位限定**功能或者带有**电子防伪**识读功能的**直阀**或者**角阀**；**液相瓶阀**宜设计成**单向阀**
- (5) 充装气体要与所用材料有**相容性**
- (6) 与乙炔接触的瓶阀要用铜含量 $<65\%$ 的铜合金
- (7) 装**易燃**气体的气瓶阀手轮用**阻燃材料**
- (8) 装氧气、强氧化性气体气瓶的瓶阀的非金属密封材料，具有**阻燃**和**抗老化**性。





## ☆ 2、瓶帽（保护瓶阀）和保护罩（保护瓶阀、瓶帽、易熔塞）

- (1) 瓶帽上有**对称**的泄气孔
- (2) 固定式瓶帽顶部有开孔
- (3) 保护罩可**兼做提升**零件
- (4) 无缝钢瓶出厂配不影响瓶阀手轮使用的保护罩，且不得装配**螺纹式瓶帽**
- (5) 容积 $\geq 10\text{L}$ 的钢质焊接气瓶（含溶解乙炔气瓶），应当配有不可拆卸的保护罩或者固定式瓶帽。
- (6) 瓶帽有良好抗撞击性，不得用灰口铸铁
- (7) 公称容积 $\leq 5\text{L}$ 的钢质无缝气瓶和公称容积 $\leq 15\text{L}$ 的铝合金无缝气瓶的保护罩，可以用工程塑料制造。



### ★ 3、安全泄压装置

包括：易熔合金塞装置、爆破片、安全阀、安全阀、爆破片-易熔塞符合装置

作用：周围发生火灾，不因瓶体受热，瓶内温度升高而造成气瓶爆炸

#### 1) 安全泄压装置的类型

##### (1) 易熔合金塞装置

1) 只使用于气瓶

2) 塞体内孔做成**螺纹型、阶梯型或锥形**

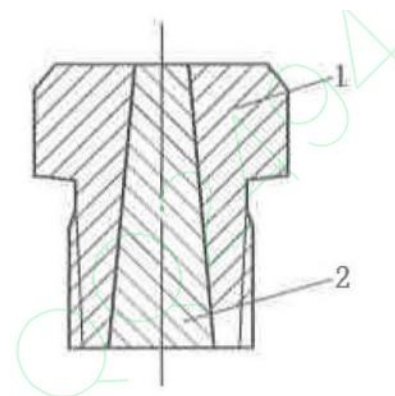
3) 塞体金属不与瓶内气体反应，融化后流动性好

4) 融化温度：乙炔--100℃

工作压力 $\leq 3.45\text{MPa}$ --70℃

$3.45\text{MPa} < \text{工作压力} \leq 30\text{MPa}$ --102.5℃

车用压缩天然气瓶--110℃



1—塞体；2—易熔合金

图3-8 易熔塞合金装置的结构示意图



YK反拱卡簧型



## (2) 爆破片

永久气体气瓶爆破片一般装在气瓶阀门上，到水压试验压力爆破

## (3) 安全阀

能重新关闭，泄压慢，密封差，易受环境影响，一般气瓶不用

## (4) 复合装置

易熔塞装在爆破片排放侧

三氟化硼、氯化氢、硅烷、氟乙烯、溴化氢等气体的气瓶+汽车天然气钢瓶

## ★ 2) 安全泄压装置的要求 P202

### (1) 安全泄压装置的装设及选用原则

- ①车用气瓶、溶解乙炔气瓶、盛装低温液化气体的焊接绝热气瓶、盛装液化气体的气瓶集束装置、长管拖车及管束式集装箱用大容积气瓶，应当装设安全泄压装置。
- ②盛装**剧毒**气体、**自燃**气体的气瓶，**禁止**装设安全泄压装置
- ③盛装**有毒**气体的气瓶，不应当单独装设安全阀，盛装高压有毒气体的气瓶应当选用爆破片-易熔合金塞复合装置。
- ④燃气气瓶和氧气、氮气以及惰性气体气瓶，一般不装设安全泄压装置
- ⑤盛装易于**分解**或者**聚合**的可燃气体、溶解**乙炔**气体的气瓶，应当装设**易熔合金塞**装置。
- ⑥盛装液化天然气以及其他**可燃**气体的**低温绝热气瓶内胆**，至少装设**2只安全阀**；盛装**其他**低温液化气体的**低温绝热气瓶**，应当装设**爆破片**装置和**安全阀**。
- ⑦车用液化石油气钢瓶、车用二甲醚钢瓶，应当装设带安全阀的**组合阀**或者**分立的安全阀**；**车用压缩天然气**气瓶，应当装设**爆破片-易熔合金塞**串联复合装置或者**玻璃泡**装置。
- ⑧工业用**非重复**充装焊接钢瓶应当装设**爆破片**。

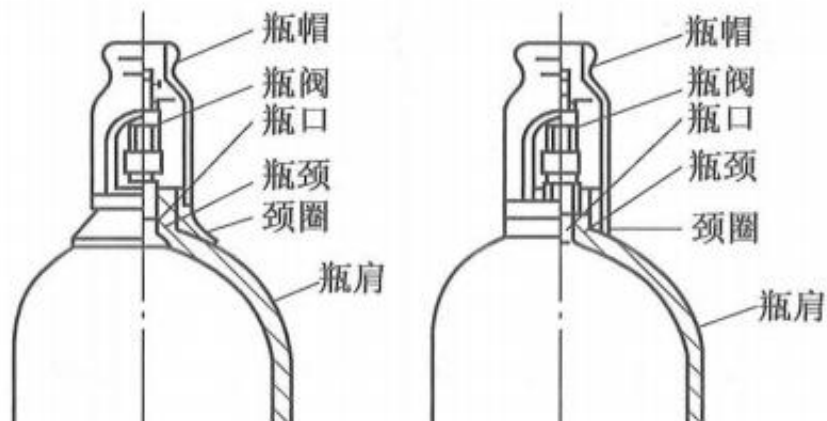


## (2) 安全泄压装置的设计要求

- ①安全泄压装置结构应当与使用条件相适应，在正常的使用条件下应当具有良好的密封性能，安全泄压装置开启时产生的反作用力不应当对气瓶产生不良影响。
- ②盛装可燃气体的气瓶安全泄压装置的结构与装设，应当使所排出的气体**直接排向大气**空间，不会被阻挡或者冲击到其他设备上。
- ③**爆破片**装置(或者爆破片)的设计爆破压力应当根据气瓶的耐压试验压力确定；对于可重复充装气瓶用爆破片，一般 $\leq$ 气瓶的**耐压试验压力**。
- ④**安全阀**的开启压力 $\geq$ 气瓶水压试验压力的**75%**，并且不大于气瓶水压试验压力。

### (3) 安全泄压装置的装设部位

- ①安全泄压装置的气体泄放出口装设位置和方式，不得对气瓶本体的安全性能以及气瓶正常使用、搬运造成影响。
- ②**无缝**气瓶的安全泄压装置，应当装设在**瓶阀**上。
- ③**焊接**气瓶的安全泄压装置，应当单独设置在气瓶**封头**上或者装设在**瓶阀**或者**阀座**上。
- ④工业用**非重复**充装焊接钢瓶的爆破片装置，应当焊接在**气瓶封头**上。
- ⑤**低温绝热**气瓶的安全泄压装置，应当装设在气瓶外壳的**封头**部位。
- ⑥溶解**乙炔**气瓶安全泄压装置，应当将易熔合金塞装设在气瓶上**封头**、**阀座**或者**瓶阀**上。
- ⑦爆破片-易熔合金塞复合装置中的**爆破片**，应当置于**与瓶内介质接触**的一侧。





## 4、防震圈

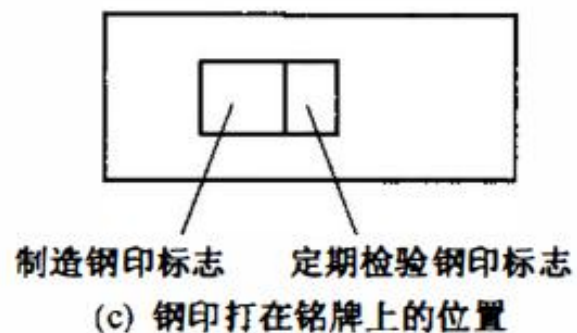
有一定抗拉强度、弹性、塑性、硬度

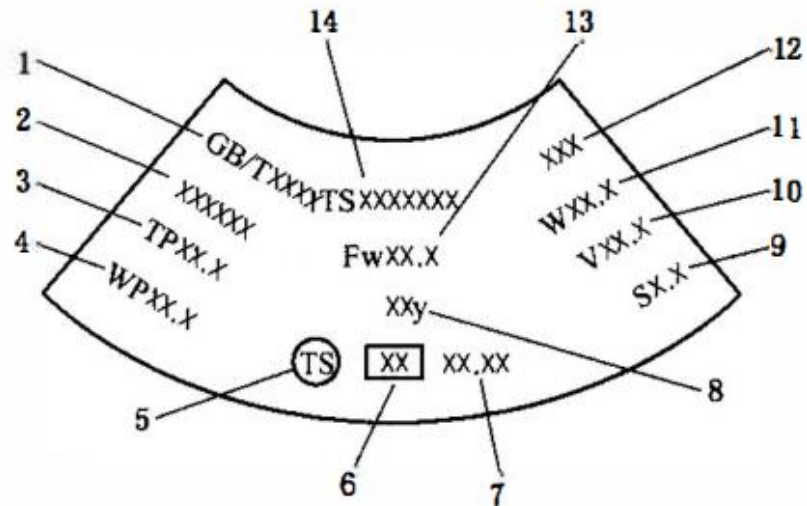


## (四) 气瓶的颜色标记和钢印标记 P203

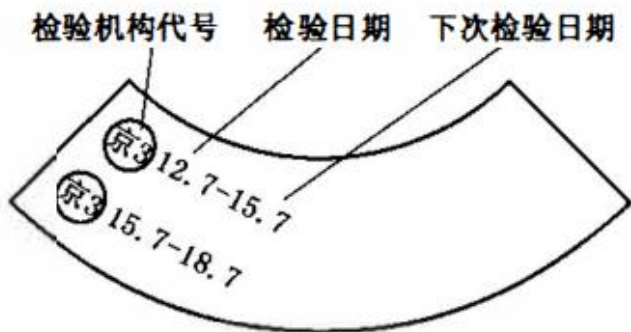
**颜色标志：**各种介质气瓶的颜色标记是指涂敷在气瓶外表面的瓶色、字样、字色以及色环，是识别气瓶内所充装气体的标志。

**钢印标志：**气瓶的钢印标志是识别气瓶的重要依据。气瓶的钢印标志包括制造钢印标志和检验钢印标志。

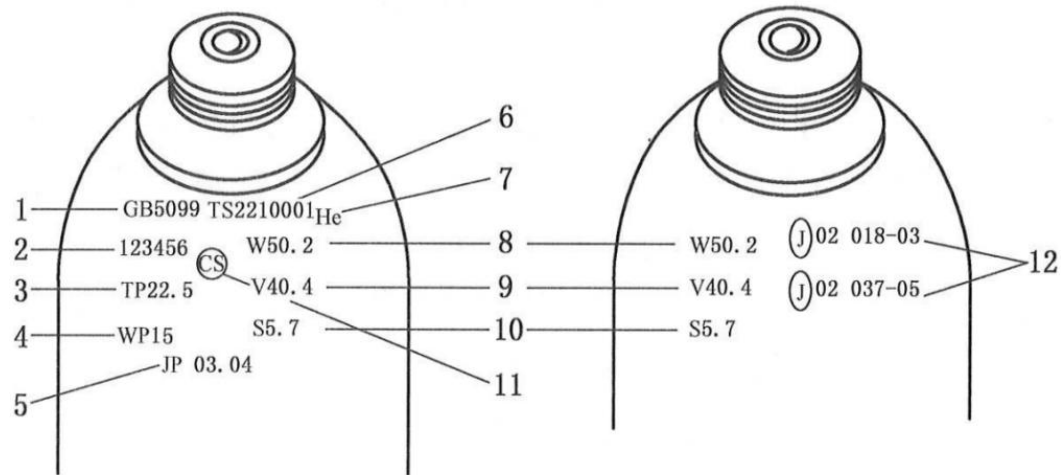




(d) 制造钢印标志的项目和排列



(e) 定期检验钢印标志



1—气瓶制造依据标准编号；2—气瓶编号；3—检验压力（MPa）；4—公称工作压力（MPa）；5—制造厂代码、生产日期；6—制造许可证编号；7—充装介质；8—气瓶质量（kg）；9—气瓶容积（L）；10—气瓶壁厚（mm）；11—国家监督检查标记；12—检验单位代码、检验日期及检验周期

图 3-9 气瓶制造钢印标记内容

1—产品标准号；2—气瓶编号；3—水压试验压力（MPa）；4—公称工作压力（MPa）；5—监检标记；6—制造单位代号；7—制造日期；8—设计使用年限；9—瓶体设计壁厚（mm）；10—实际容积（L）；11—实际重量（kg）；12—充装气体名称或者化学分子式；13—液化气体最大充装量（kg）；14—气瓶制造许可证编号

图 3-9 气瓶钢印标志位置及内容



## 颜色标志:

序号	充装气体	体色	字色
1	空气	黑	白
2	氮	黑	白
3	二氧化碳	铝白	黑
4	氧	淡蓝	黑
5	氨	淡黄	黑
6	氢	淡绿	大红
7	氯	深绿	白
8	甲烷	棕	白
9	乙炔	白	大红
10	一氧化碳	银灰	大红
11	氩、氦、氖、氪	银灰	深绿

老标准是黄色  
新标准换为白色



## 【2023年真题】

气瓶附件是气瓶的重要组成部分，对气瓶安全使用起着非常重要的作用，瓶阀、安全泄压装置、防震圈都属于气瓶安全附件，下列气瓶附件设计及使用的安全要求中，正确的有（ ）。

- A. 易熔合金塞结构简单不得用于固定式压力容器
- B. 盛装剧毒或自燃气体的气瓶禁止安装安全泄压装置
- C. 安全阀的开启压力应不大于该气瓶的水压试验压力
- D. 盛装氧气的气瓶瓶调出气口螺纹应为左旋
- E. 与乙炔接触的瓶阀材料铜含量应小于85%

ABC

## 【2022年真题】

气瓶安全泄压装置能够在气瓶超压时迅速自动释放气体，降低压力，以保护气瓶不会因超压而发生爆炸，但有些气瓶不得或不宜装设安全泄压装置，根据《气瓶安全技术规程》，下列不同用途的气瓶中，不应装设安全泄压装置的是（ ）。

- A. 工业用非重复充装焊接气瓶
- B. 车用液化石油气钢瓶
- C. 盛装剧毒气的气瓶
- D. 盛装液氮的低温绝燃气瓶

C



## 【2021年真题】

气瓶的爆破片装置由爆破片和夹持器等组成，其安装位置应视气瓶的种类而定。无缝气瓶的爆破片装置一般装设在气瓶的（ ）。

- A. 瓶颈上
- B. 瓶阀上
- C. 瓶帽上
- D. 瓶底上

B

## ☆二、气瓶充装 P205

### (一) 充装管理要求

气瓶**使用**单位一般指气瓶的**充装**单位，车用气瓶、非重复充装气瓶、呼吸器用气瓶的使用单位是**产权**单位和**充装**单位。

- (1) 气瓶**使用单位**应当按照规定申请办理气瓶**使用登记**。
- (2) 盛装易燃、助燃、有毒、腐蚀性气体气瓶的充装单位以及非重复充装气瓶的充装单位，应当按照规定取得气瓶**充装许可**。
- (3) 气瓶充装单位办理所充装气瓶的使用登记后，方可从事气瓶充装。
- (4) 气瓶充装单位**只能充装本单位办理使用登记的气瓶**，以及使用登记机关同意充装的气瓶。
- (5) 气瓶充装单位应当向气体使用者提供安全用气使用说明，对气体使用者进行气瓶安全使用指导，并且对所充装气瓶满足本规程所规定的基本安全要求负责。
- (6) 充装作业**人员**应当取得相应**资格**，方可从事气瓶充装以及检查工作。

## (二) 充装基本要求

- (1) 充装单位应当在充装检查合格的气瓶上，牢固粘贴充装产品合格标签，标签上至少注明充装单位名称和电话、气体名称、实际充装量、充装日期和充装检查人员代号。
- (2) 充装单位应当在充装气瓶上标示警示标签，燃气气瓶警示标签上应当注明“人员密集的室内禁用”字样。
- (3) 使用单位应当根据气瓶使用特点和充装安全要求，制定操作规程。气瓶使用的操作规程一般包括气瓶的使用参数、使用程序和方法、维护保养要求、安全注意事项、日常检查和异常情况处置、相应记录等内容。气瓶充装的操作规程，应当包括充装工作程序、充装控制参数、安全事项要求、异常情况处理以及记录等内容。
- (4) 气瓶充装单位应当为其所充装的气瓶建立充装电子档案，对充装前后检查情况以及充装情况进行记录，纳入充装电子档案记录。

(5) 使用单位应当按照气瓶出厂资料、维护保养说明，对气瓶进行经常性检查和维 护保养。

检查、维护保养一般包括以下内容：

- ①检查规定的气瓶标志、外观涂层完好情况、定期检验有效期是否符合安全技术规范及其相关标准的规定。
- ②检查气瓶附件是否齐全、有无损坏，是否超出设计使用年限或者检验有效期。
- ③检查气瓶是否出现变形、异常响声、明显外观损伤等情况。
- ④检查气体压力显示是否出现异常情况。
- ⑤使用单位根据检查情况，采取表面涂敷、送检气瓶、更换瓶阀等方式进行气瓶的维护保养，并将维护保养情况记录到档案中。

(6) 严禁充装未经定期检验合格、非法改装、翻新以及报废的气瓶。

充装单位应当按照有关规定制定事故应急救援预案，并且每年至少组织一次事故应急演练并记录。

### (三) 充装检查与记录 P206

#### (1) 基本要求：

- ①充装前(后)，应当**逐只**对气瓶进行**检查**，并且填写检查记录。
- ②气瓶充装过程中，应当逐只进行检查，并且填写充装记录。
- ③检查记录和充装记录**可以采用电子记录方式**，并且应当由**作业人员签字确认**。

#### (2) 检查发现以下情况的气瓶，应当先进行处理，否则**严禁充装**：

- ①出厂标志、颜色标记不符合规定，瓶内介质未确认。
- ②气瓶附件损坏、不全或者不符合规定。
- ③气瓶内**无剩余压力**。
- ④超过检验期限。
- ⑤外观存在明显损伤，需检查确认能否使用。
- ⑥充装**氧化**或者强氧化性气体气瓶**沾有油脂**。
- ⑦充装可燃气体的**新气瓶首次充装**或者**定期检验**后的首次充装，  
417 未**经过置换**或者**抽真空**处理。

### (三) 充装特殊规定 P206

#### 1. 充装压缩气体

- (1) 应当考虑充装**温度**对最高充装压力的影响，压缩气体充装后的压力(换算成20℃时)不得超过气瓶的公称工作压力。
- (2) 充装单位采用电解法制取氢气、氧气，应当装设氢、氧浓度自动测定仪器和超标报警装置，测定氢、氧浓度，同时应当**定期**对氢、氧浓度进行**人工检测**；当氢气中含氧量或者氧气中含氢量超过**0.5%**(体积比)时，应当停止充装作业，同时查明原因并采取有效措施进行处置。
- (3) 充装氟或者二氟化氧的气瓶，最大充装量不得大于**5kg**，充装压力不得大于3MPa (20℃时)。

郭英亮



## 2. 充装高(低)压液化气体

- (1) 充装前应当**逐瓶称重**(车用气瓶除外)。
- (2) 应当配置与充装接头相适应的衡器。
- (3) 衡器的选用、规格以及检定等,应当符合相关技术规范以及相关标准的规定,衡器应当装设有**超装警报**或者**自动切断气源**的装置。
- (4) 应当采用复检用衡器,对充装量**逐瓶复检**; **自动化**充装的,按照批量**抽样**有关规定进行复检;充装超量的气瓶应当及时采取有效措施进行处置,否则不允许出充装站

## 3. 充装低温液化气体及低温液体

充装单位应当采用衡器**逐瓶**(车用焊接绝热气瓶除外)复检充装低温液化气体及低温液体的气瓶,充装超量的气瓶应当及时采取有效措施进行处置,否则不允许出充装站。

## 4. 充装溶解乙炔

- (1) 溶解乙炔气体充装量以及乙炔气体与溶剂的**质量比**，应当符合相关标准的要求。
- (2) 充装前，充装单位应当按照相关标准的要求测定溶剂补加量，对于溶剂量未满足相关标准要求的，应当补加。
- (3) 溶解乙炔气体充装过程中，气瓶瓶壁温度不得超过40℃，充装溶解乙炔气体的容积流速应当小于 $0.015\text{m}^3/(\text{h}\cdot\text{L})$ 。
- (4) 溶解乙炔气体充装应当采取多次充装的方式进行，每次充装间隔时间不少于**8h**，静置8h后的气瓶压力符合相关标准的要求时，方可再次充装。

## 5、充装混合气体

- (1) 充装前，应当采用**加温、抽真空**等适当方式进行**预处理**，并且按照相应混合气体充装标准的规定，确定各气体组分的**充装顺序**。
- (2) 充装每一气体组分之前，应当使用待充装的气体对充装装置和管道进行置换。

## 6、其他要求

- (1) 禁止将移动式压力容器内的气体直接对气瓶进行倒装或者将气瓶内的气体直接对气瓶进行充装。
- (2) 车用气瓶充装装置应当具有**识读汽车牌照**和**气瓶电子识读标志**的功能，并且只能对符合相应规定的气瓶进行充装。
- (3) 车用液化天然气气瓶充装站应当具备向气瓶充装蒸气压力不小于0.8MPa的饱和液体的能力。



## （四）充装压力 P207

对于盛装压缩气体气瓶的公称工作压力，是指在基准温度（一般为20℃）下的气瓶内气体达到完全均匀状态时的限定（充）压力，一般选用正整数系列；对于盛装高压液化气体气瓶的公称工作压力，是指60℃时气瓶内气体压力的上限值；对于盛装低压液化气体气瓶的公称工作压力，是指60℃时所充装气体的饱和蒸气压；对于盛装溶解气体气瓶的公称工作压力，是指在15℃时的气瓶内气体的化学性能、物理性能达到平衡条件下的静置压力；对于低温绝热气瓶的公称工作压力，是指在气瓶正常工作状态下，内胆顶部气相空间可能达到的最高压力，根据实际需要，可在0.2-3.5MPa范围内选取。

## 【2019年真题】

气瓶充装作业安全是气瓶使用安全的重要环节之一。下列气瓶充装安全要求中，错误的是（ ）。

- A. 气瓶充装单位应当按照规定，取得气瓶充装许可
- B. 重装高（低）压液化气体，应当对其充装量逐瓶复查
- C. 除特殊情况外，应当充装本单位自有并已办理使用登记的气瓶
- D. 气瓶充装单位不得对气瓶充装混合气体

D

## ☆☆三、充装站对气瓶的日常管理 P209

### (一) 气瓶的装卸运输

- 1、熟知气体性质
- 2、检查气瓶的气体产品合格证、警示标签是否与充装气体及气瓶标志的介质名称一致，要配带瓶帽、防震圈。
- 3、严禁用叉车、翻斗车或铲车搬运气瓶。
- 4、化学性质相抵触的气体（如氧气、氯气与氢气；乙炔和液化石油气）不得同车运输，氧化或强氧化气体气瓶不准和易燃品、油脂及沾有油脂的物品同车运输。
- 5、严禁用自卸汽车、挂车或长途客运汽车运送气瓶，装运气瓶的货车也禁止载客。
- 6、禁止在在首脑机关、居民密集处、超市闹市区及学校等处停车。运输车停靠时，司机和押运员不得同时离开车辆。



## (1) 运送要注意：

- ①气瓶轻装、轻卸。
- ②严禁抛、滑、滚、碰。
- ③严禁拖拽、随地平滚、顺坡横或竖滑下或用脚踢；严禁肩扛、背驮、怀抱、臂挟、托举等。高举、高落要2人操作。

## (2) 吊运应做到

- ①将散装瓶装入集装箱内，固定好气瓶，用机械起重设备吊运。
- ②不得使用电磁起重机吊运气瓶。
- ③不得使用金属链绳捆绑后吊运气瓶。
- ④不得吊气瓶瓶冒吊运气瓶

### (3) 运送车上应注意：

- ①氧气**不可**与可燃气体同车。
- ②气瓶应固定，直立气瓶露出高度不可超出气瓶**1/4**。
- ③严禁烟火，夏季防晒



## (二) 储存、保管 P210

- (1) 气瓶瓶库的建设必须经有关部门的批准。气瓶的储存必须有专用瓶库，应符合《建筑设计防火规范》(GB50016)的有关规定。
- (2) 瓶库屋顶应为**轻型结构**，应有足够的泄压面积，透明的**玻璃**上应涂**白漆**，应有**通风**换气装置，地面平坦且不打滑，瓶库内不得有地沟、暗道，严禁明火和其他热源；冬季集中供暖库房设计温度为10℃，**严禁采用煤炉、电热器取暖**。在夏季，乙烷、氯甲烷、溴甲烷、一甲胺、二甲胺、三甲胺、氯乙烯、乙二烯、丁烯、甲醚、环氧乙烷、氯乙炔、二氧化硫、光气、氟化氰等库房温度应控制在30℃以下，相对湿度在80%以下。可燃、有毒、窒息库房应有自动报警装置。
- (3) 气瓶入库应按照气体的性质、公称工作压力及空实瓶严格**分类存放**，应有明确的标志。**可燃**气体的气瓶**不可**与**氧化性**气体气瓶同库储存；氢气不准与笑气(N<sub>2</sub>O)、氨、氯乙烷、环氧乙烷、乙炔等同库。

- (4) 气瓶的库房应与其他建筑物保持一定的距离，应为单层建筑，墙壁及屋顶的建筑材料应为**防火材料**。
- (5) 应当遵循**先入库先发出**的原则。应设立明显的警示标签，如禁止烟火、当心爆炸等。
- (6) 库房应设有相应的**灭火器材**，库房周围严禁存放易燃易爆物品。库房内应设有适当的通道。
- (7) 盛装易发生聚合反应或分解反应的气瓶，必须根据气体性质控制瓶库内的温度，规定储存期限，避开放射源。
- (8) **空、实瓶应分开放置**，并有明显标志，毒性气体气瓶和瓶内气体相互接触能引起燃烧、爆炸、产生毒物的，应分室存放，并设置防毒用具。
- (9) 气瓶放置应整齐，并佩戴瓶帽，立放时，应有防倾倒措施；横放时，头部朝向一方。

## 【2023年真题】

气瓶的吊装运输应严格执行相关规定和要求，避免在吊运过程中发生事故看下列气瓶吊运方式中，符合安全要求的是（ ）。

- A. 使用起重设备吊运气瓶
- B. 使用金属链绳捆绑吊运气瓶
- C. 利用气瓶瓶帽吊运气瓶
- D. 使用专用翻斗车搬运气瓶

A

## 【2023年真题】

气瓶在贮存过程中经常发生事故，贮存场所必须符合相关的安全规范，同时还应加强管理。下列气瓶贮存的安全要求中，错误的是（ ）。

- A. 贮存过程中应遵循先入库先发出原则，并应设立明显的警示标签
- B. 空、实瓶应分开存放，可燃气体的气瓶不得与还原性气瓶同存
- C. 气瓶库屋顶应为轻型结构，应有足够的泄压面积，透明玻璃上应涂白漆
- D. 瓶库内部不得有地沟、暗道，严禁用电热器、煤炉取暖

B



## 【2022年真题】

气瓶的装卸、运输、储存、保管和发送等环节都必须建立安全制度，气瓶装运人员都应掌握到气体的基础知识以及相应消防器材和防护器材的用法。关于气瓶装卸及运输环节安全要求的说法，错误的是（ ）。

- A. 运输前应检查气瓶是否配有瓶嘴、防震圈
- B. 运送过程中严禁肩扛、背驮、怀抱等，需要升高或降低气瓶时应二人同时操作
- C. 气瓶吊运时，不得用金属链绳捆绑氧气瓶
- D. 使用叉车、翻斗车和铲车搬运气瓶时，必须严格执行双人监督、单人指挥制度

D

### (三) 气瓶的发送 P210

气瓶发送前应检查：

- (1) 气瓶发送应检查**安全附件**是否齐全，不全的应补齐。
- (2) 发送前，应检查气瓶**警示标签**是否齐全。
- (3) 气瓶发送应随带气体**质量证明**或**气体检验合格证**。

气瓶发送前，充装单位应向使用单位或购买气瓶人员宣传相关的气体知识及气瓶常识；应向消费者讲解气瓶内气体的性质、安全防护知识及应急处理方法等。气瓶发送人员应**每天**检查库存的**数量**，保证气瓶的周转率。发送的气瓶要填写气瓶发放记录表。至少应包括：气体名称、气瓶编号、入库日期、出库日期、领用单位、领用人签字、发送人员签字、备注等。

## (四) 气瓶的报废 P211

### 1. 气瓶进行报废的要求☆☆

(1) 气瓶或者瓶阀使用时间超过其设计**使用年限**的。

(2) **车用气瓶随报废车辆一同报废**，其中**出租车**使用的车用压缩天然气瓶使用时间最长为**8年**。

低温绝热气瓶的绝热性能无法满足使用要求并且无法修复的。

表3-2 常用气瓶的设计使用年限

序号	气 瓶 品 种	设计使用年限/a
1	钢质无缝气瓶	20
2	铝合金无缝气瓶	
3	溶解乙炔气瓶及吸附式天然气钢瓶	
4	钢质焊接气瓶	
5	焊接绝热气瓶	
6	长管拖车、管束式集装箱用大容积钢质无缝气瓶	
7	汽车用压缩天然气钢瓶、车用液化石油气钢瓶、车用液化二甲醚钢瓶	15
8	金属内胆纤维缠绕气瓶（不含车用氢气瓶）	
9	盛装腐蚀性气体或者在海洋等易腐蚀环境中使用的钢质无缝气瓶、钢质焊接气瓶	12
10	汽车用液化天然气气瓶、车用压缩氢气铝内胆碳纤维全缠绕气瓶	10
11	燃气气瓶	8

## 2. 报废气瓶的处理

使用单位不得使用存在严重事故隐患、经检验不合格或者应当予以报废的气瓶。对需要报废的气瓶，应当依法履行报废义务，自行或者将其送交气瓶检验机构进行消除使用功能的报废处理。

- (1) 消除报废气瓶使用功能的破坏性处理，应当采用**压扁**或者将瓶体**解体**等不可修复的方式。
- (2) 进行气瓶消除使用功能处理的机构应当对所处理的气瓶**逐只**进行**记录**，并且每年向负责办理气瓶使用登记的市场监管部门报告消除使用功能的气瓶数量。
- (3) **禁止**任何单位或个人将报废气瓶（包括气瓶附件）修理、**翻新**后销售、使用。
- (4) **禁止**任何单位或个人采用**钻孔**或者**破坏瓶口螺纹**的方式，对**报废**气瓶进行消除使用功能处理。
- (5) 禁止任何单位或个人将报废气瓶未经消除使用功能处理，而销售、交给其他单位或者个人。

## 第五节 压力容器安全技术

2011		2012		2013		2014		2015		2017		2018		2019		2020		2021		2022		2023	
单选	多选	单选	多选	单选	多选	单选	多选	单选	多选	单选	多选	单选	多选	单选	多选	单选	多选	单选	多选	单选	多选	单选	多选
2		1		2		2		6		3		3	2	3		2	1	2	1	1		1	

### 本节概要

- 1、压力容器使用安全管理
- 2、压力容器安全附件及仪表
- 3、压力容器使用安全技术

## 一、压力容器使用安全管理 P212

1. 使用合格产品、登记建档、建立制度、定期检验。
2. **专责管理**：使用石化与化工成套装置的单位，以及使用压力容器台数达到 **50**台及以上的单位，应当设置专门的特种设备安全管理机构，配备专职安全管理人员，并且逐台落实安全责任人。
3. **持证上岗**：压力容器安全管理负责人和安全管理人员，应当按照规定持有相应的特种设备管理人员证。操作人员必须严格执行压力容器安全管理制度，依照操作规程及其他法规操作运行。
4. 日常检查方面，压力容器的安全检查**每月**进行一次。

郭英亮

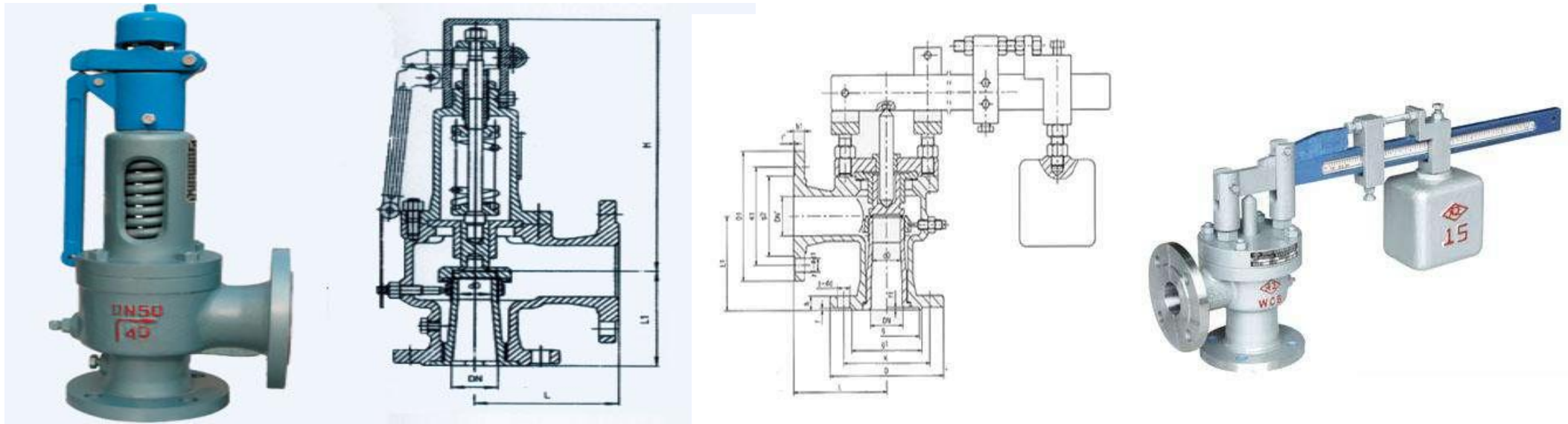


## ☆二、压力容器安全附件及仪表 P212

名称	特点	使用要求
安全阀	自动泄压、重闭；	有毒介质、含胶着物质介质、 <b>升压迅速反应容器不能用。</b>
爆破片	断裂型、非重闭；结构简单、泄压反应快、密闭性好。	与安全阀并联或串联； <b>并联安全阀先动；</b> <b>爆破片泄放面积不小于安全阀进口面积。</b>
爆破帽	爆破压力误差小、泄压面积小	用于超高压容器；爆破压力与材料强度比：0.2-0.5
易熔塞	动作取决于容器壁温度	盛液化气体的中低压小型容器。
紧急切断阀		与截止阀串联安装在容器出口

压力表		
温度计		
液位计		

# 安全阀

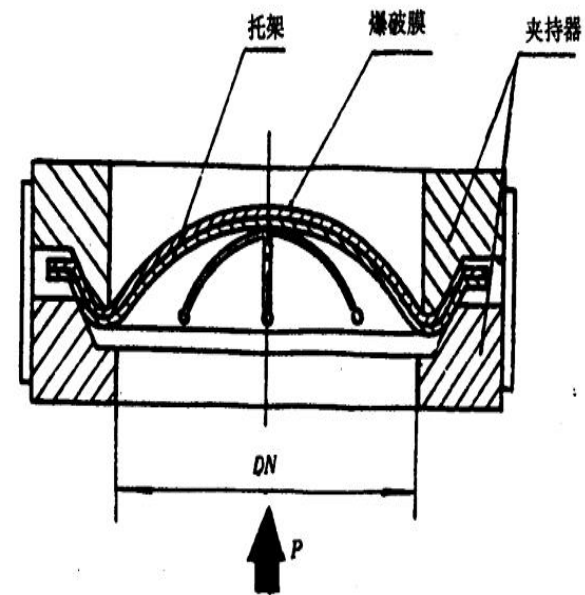
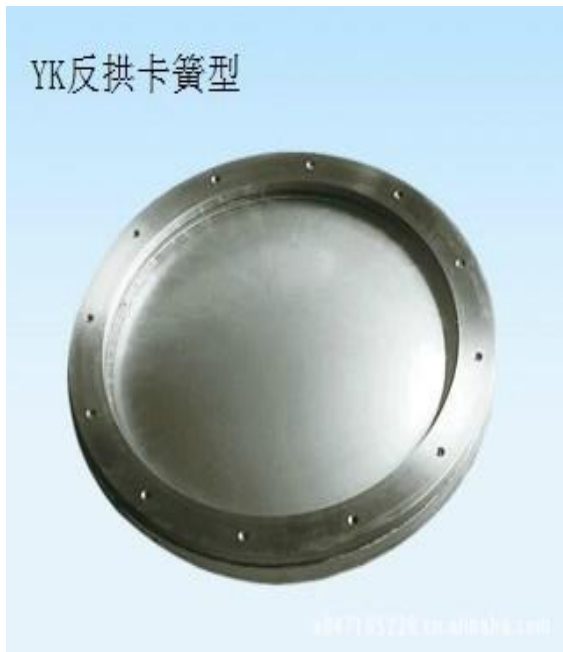


三种情况不适用：

- (1) 有毒介质；
- (2) 含粘滞物介质；
- (3) 压力上升太快的反应容器。

# 爆破片

YK反拱卡簧型



# 爆破帽



适合于超高压容器

# 易熔塞



# 压力表





分类方式	类别	作用原理	结构特点及适用范围
按整体结构及加载方式分	杠杆式	利用加载机构（重锤和杠杆）来平衡介质作用在阀瓣上的力	加载机构中重锤质量和位置的变化可以获得较大的开启或关闭力，调整容易而且较正确
			所加载不因阀瓣的升高而增加
			加载机构对振动敏感，常因 <b>振动产生泄漏</b>
			结构简单但笨重，限于中、低压系统
			<b>适于温度较高</b> 的系统 <b>不适于持续运行</b> 的系统
	弹簧式	利用压缩弹簧的力来平衡介质作用在阀瓣上的力	通过调整螺母来调整弹簧压缩量，从而按需要来校正安全阀的开启压力
			弹簧力随阀的开启高度而变化，不利于阀的迅速开启
			结构紧凑，灵敏度较高，安装位置无严格限制，应用广泛
			对振动的敏感性小， <b>可用于移动式</b> 的压力容器
			长期高温会影响弹簧力， <b>不适用于高温系统</b>
脉冲式	通过辅阀上的加载机构（杠杆式或弹簧式）动作产生的脉冲作用带动主阀动作	结构复杂，通常只使用于安全泄放量很大的系统或者用于高压系统	
按气体排放方式分	全封闭式		排出的气体全部通过排放管排放，介质不外泄，主要用于存有有毒或易燃气体的系统
	半封闭式		排出的气体部分通过排放管排放，其他部分从阀盖或阀杆之间的空隙漏出，多用于存有对环境无害气体的系统
	敞开式		没有安装排气管的连接结构，排出的气体从安全阀出口直接排到大气中。多用于存有压缩空气、水蒸气的系统

## 1、安全阀 ☆☆

①压力容器安全阀分**全启式安全阀**和**微启式安全阀**。根据安全阀的整体结构和加载方式可以分为**静重式、杠杆式、弹簧式**和**先导式**4种。

②新装安全阀，应有产品合格证；安装前应由**安装单位**继续复校后加**铅封**，并出具安全阀校验报告。

③当安全阀的**入口**处装有**隔断阀**时，隔断阀必须保持**常开状态**并加**铅封**

④压力容器的安全阀最好直接装设在容器**本体**上。液化气体容器上的安全阀应安装于**气相**部分，防止排出液体物料，发生事故。



⑤如安全阀用于排泄可燃气体，直接排入大气，则必须引至**远离明火或易燃物**，而且通风良好的地方，排放管必须逐段用导线接地以消除静电作用。如果可燃气体的温度高于它的自燃点，应考虑防火措施或将气体冷却后再排入大气。

⑥安全阀用于泄放可燃液体时，宜将排世管接入事故储槽、污油罐或其他容器；用于泄放高温油气或易燃、可燃气体等遇空气可能立即着火的物质时，宜接**密闭系统**的放空塔或事故储槽。

⑦一般安全阀可放空，但要考虑放空口的高度及方向的安全性。室内的设备，如蒸馏塔、可燃气体压缩机的安全阀、放空口宜引出房顶，并高于房顶**2m** 以上。



## 2、爆破片 ☆

- ①爆破片的防爆效率取决于它的**厚度**、**泄压面积**和**膜片材料**的选择。
- ②正常工作时操作压力较**低**或没有压力的系统，可选用**石棉**、**塑料**、**橡皮**或**玻璃**等材质的爆破片。
- ③操作压力**较高**的系统可选用**铝**、**铜**等材质。
- ④微**负**压操作时可选用**2-3mm** 厚的**橡胶**。
- ⑤存有**燃爆性**气体的系统**不宜选钢**、**铁片**作爆破片。
- ⑥一般按 $1\text{m}^3$  容积取  $0.035\text{--}0.18\text{m}^2$  ，但对氢和乙炔的设备则应大于 $0.4\text{m}^2$





## ☆一) 安全阀、爆破片压力设定 P213

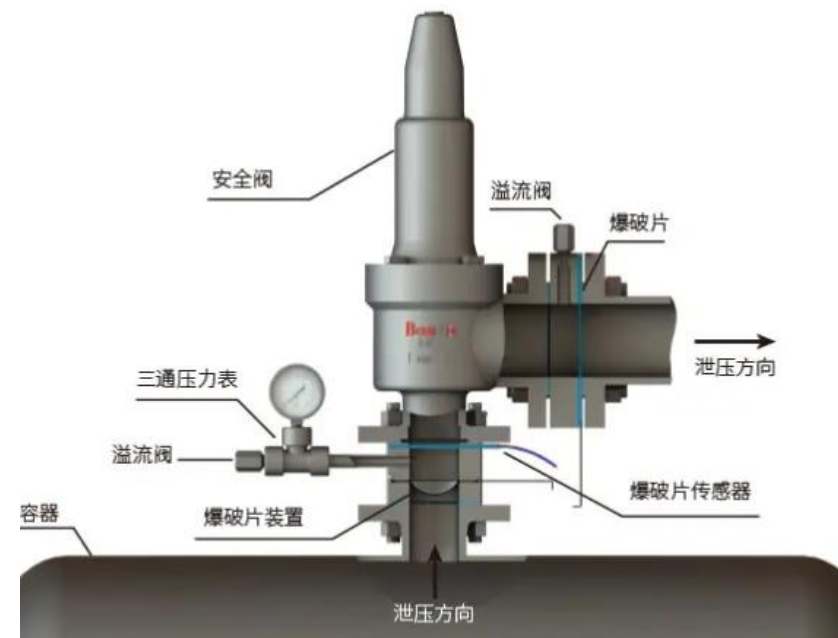
- 1、最高**允许**工作压力 > 设计压力  $\geq$  最高工作压力
- 2、并联时: 爆破片最小爆破压力 > 安全阀整定压力

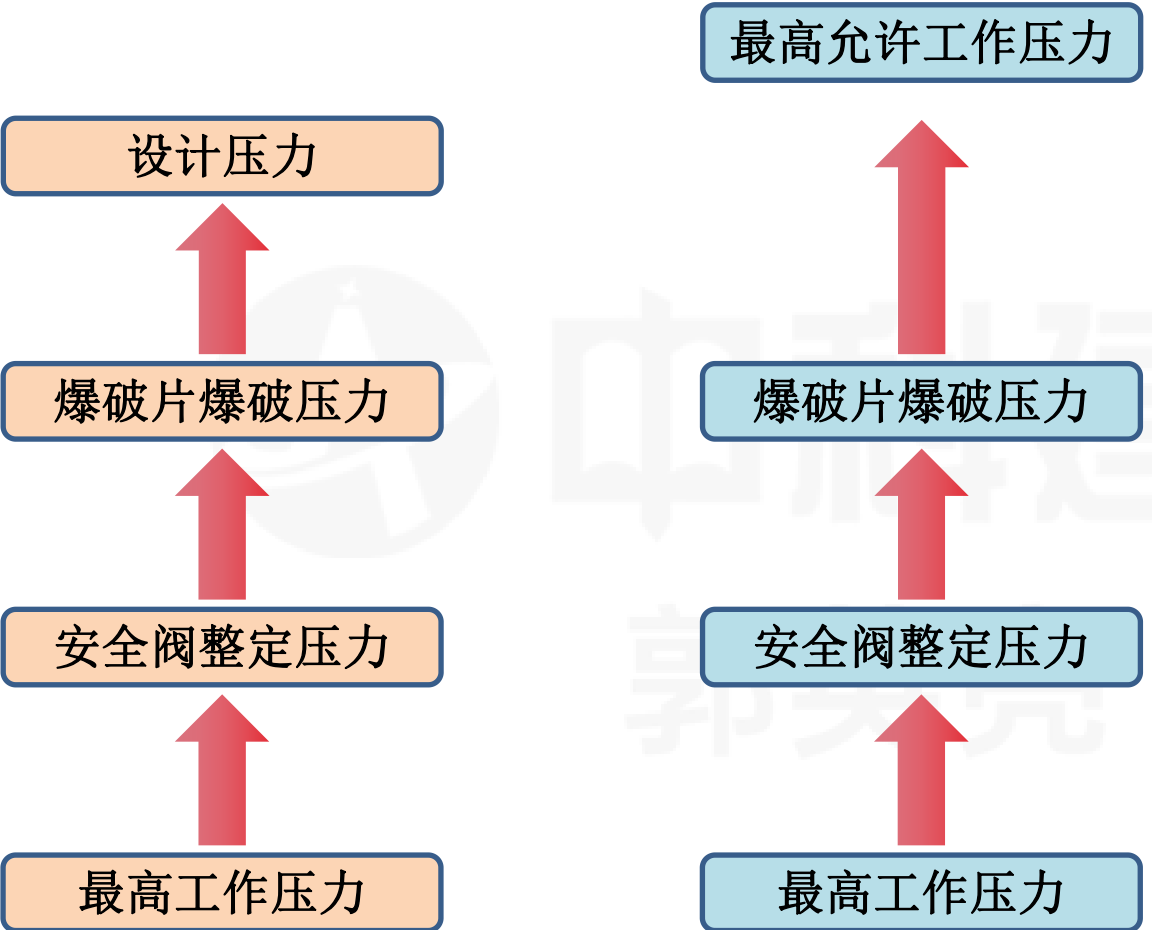
### 9.1.4.2 安全阀的整定压力

安全阀的整定压力一般不大于该压力容器的设计压力。设计图样或者铭牌上标注有最高允许工作压力的，也可以采用最高允许工作压力确定安全阀的整定压力。

### 9.1.4.3 爆破片的爆破压力

压力容器上装有爆破片装置时，爆破片的设计爆破压力一般不大于该容器的设计压力，并且爆破片的最小爆破压力不得小于该容器的工作压力。当设计图样或者铭牌上标注有最高允许工作压力时，爆破片的设计爆破压力不得大于压力容器的最高允许工作压力。







## （二）安全附件安装 ☆

- 1、连接口面积 $\geq$ 泄放装置入口面积
- 2、泄放装置与压力容器间**一般不安装**截止阀，若安装截止阀，正常时需**全开并铅封**。
- 3、易爆有毒介质泄放后用导管引至安全地点

## （三）安全阀和爆破片组合

- 1、爆破片泄放面积 $\geq$ 安全阀**进口**面积
- 2、爆破片在前，爆破片装置与安全阀之间应装设压力表、旋塞、排气孔或报警指示器，以检查爆破片是否破裂或渗漏
- 3、安全阀在前
  - ①容器内的介质应是洁净的，不含有胶着物质或阻塞物质
  - ②当安全阀与爆破片之间存在背压时，阀仍能在开启压力下准确开启。
  - ③安全阀与爆破片装置之间应设置放空管或排污管，以防止该空间的压力累积

## 【2019年真题】

由安全阀和爆破片组合构成的压力容器安全附件，一般采用并联或串联方式组合。当安全阀与爆破片装置并联组合时，爆破片的标定爆破压力一般不得超过压力容器的（ ）

- A. 工作压力
- B. 设计压力
- C. 最高工作压力
- D. 爆破压力

B

## ★三、压力容器使用安全技术 P214

### 1、基本要求

①**平稳操作**：加载和卸载缓慢

②**防止超载超压**：压力来自外部（如气体压缩机、锅炉）应避免操作失误，采用挂牌制度、加强泄压装置检查；压力来自内部的（反应容器）应防止加料过量或原料中有杂质；储存液化气的容器应密切监视液位、避免受热。

### 2、运行中的检查

①**工艺条件**方面：压力、温度、液位是否在规定范围内，化学物质成分是否合规

②**设备状况**方面：连接部位有无泄漏，管道有无振动、磨损

③ **安全装置**方面：安全装置是否保持完好状态

## ☆☆3、紧急停止运行：

以下情况应紧急停运：

- ①超温超压超负荷采取措施得不到控制；
- ②主要受压元件裂纹、鼓包、变形；
- ③安全附件失效；
- ④接管、紧固件失效，难以保障安全；
- ⑤发生火灾、撞击等直接危及容器安全运行；
- ⑥高压容器的信号孔或警报孔泄露
- ⑦充装过量；
- ⑧液位超限采取措施得不到控制；
- ⑨压力容器与管道发生严重振动，危机安全运行。

## 4、维护保养

- ①保持完好防腐层；
- ②消除腐蚀因素(CO、O<sub>2</sub>要干燥、防碱液浓缩)；
- ③消灭跑、冒、滴、漏
- ④加强停用期间的维护；
- ⑤保持完好状态。

## 【2023年真题】

有些工作介质只有在某种特定条件下才会对压力容器的材料产生腐蚀，因此要尽力消除这种能引起腐蚀的、特别是应力腐蚀的条件。下列为防止碳钢压力容器腐蚀采取的措施中，正确的是（ ）。

- A. 盛装 $O_2$  的压力容器，要经常排放容器中的积水
- B. 介质中含有 $H_2S$  时，增加介质含水量形成湿 $H_2S$  环境
- C. 对于 $O_2$  气体介质，采取低温、加湿等措施
- D. 介质中含有稀碱液的容器，尽量采取措施使稀液浓缩

A

## 第六节 压力管道安全技术

2011		2012		2013		2014		2015		2017		2018		2019		2020		2021		2022		2023	
单选	多选	单选	多选	单选	多选	单选	多选	单选	多选	单选	多选	单选	多选	单选	多选	单选	多选	单选	多选	单选	多选	单选	多选
												1	1	1		1			2		1	1	

### 本节概要

- 1、压力管道安全附件
- 2、压力管道使用安全技术





## 一、压力管道安全附件 P216

压力管道常用的安全附件和安全保护装置中的安全阀、爆破片、温度计、压力表等与压力容器基本类似，除此之外，压力管道还有一些根据管道特点所设置的保护装置，如阻火器、防静电装置、阴极保护装置等。

（一）安全泄压装置：安全阀、爆破片

1、长输输气管道一般应设置安全泄放装置

①输气站应在进站截断阀上游和出站截断阀下游设置泄压放空装置。

②输气干线截断阀上下游均应设置放空管，应能迅速放空两截断阀之间管段内的气体。

③输气站存在超压可能的设备和容器，应设置安全阀



## 2、热力管道的超压保护装置

泄压装置多采用安全阀，安全阀开启压力一般为正常最高工作压力的1.1倍，最低为1.05倍

## 3、通用要求

- ①不宜使用安全阀的场合可以使用**爆破片**。
- ②安全阀应按照需要排放的介质进行选用，并考虑背压的影响。
- ③安全阀或爆破片的入口管道和出口管道上不宜设置切断阀。但工艺有特殊要求必须设置切断阀，应设置旁通阀及就地压力表，而且正常工作时安全阀或爆破片入口或出口的**切断阀应在开启状态下锁住**，旁通阀应在关闭状态下锁住。



- (二) 用于控制介质压力和流动状态的装置：调压、止回、切断
- (三) 阻火器：爆燃、轰爆
- (四) 防静电设施：跨接、接地
- (五) 凝水缸：500m，低处
- (六) 放散管
- (七) 泄漏气体安全报警装置
- (八) 阴极保护装置
- (九) 压力表、温度计



## 二、压力管道使用安全技术 P219

### (一) 压力管道的安全操作

#### 1、基本要求

**严禁**超压、超温运行；加载和卸载速度**不能太快**；高、低温（-20℃以下）管道，加热或冷却应**缓慢**进行；开工升温过程中，**高温**管道需对管道法兰连接螺栓进行**热紧**，**低温**管道需进行**冷紧**；避免压力和温度的大幅波动；**减少**管道**开停**次数。

#### 2、管线巡查

巡回检查时，对长输管道中的储罐、调压与压缩机的进出口等处的管道，穿越河流、桥梁、铁路、公路和居民点的管道，埋在土壤腐蚀性严重路段的管道，城镇燃气、热力输配系统流程的要害部位，工业管道中输送可燃、有毒和腐蚀性介质的管道，以及管道中属于生产流程要害部位（如加热炉出口、塔和反应器底部、高温高压机泵进出口等），交变载荷作用部位应特别**加强检查**；管道上易被**忽视**的部位以及易成为“**盲肠**”的部位要特别**加强检查**；同时要注意是否存在外力和人为破坏的情况。

## （二）压力管道维护保养

各项保持完好，无缺失，无跑冒滴漏

## （三）压力管道故障处理

压力管道日常运行中发生的故障主要有接头和密封填料处泄漏（**紧固**），管道异常振动和摩擦（**隔离**），安全阀动作失灵（泄压**修理**），管道内部堵塞（**清洗**）和仪表失灵（**更换**）。

**查漏：**一般查漏时采取先按燃气气味的浓度初步确定大致的漏气范围，然后选用**钻孔查漏、挖探坑查漏、井室检查、用检漏工具查漏、使用检漏仪器查漏**，以及**观察植物生长和利用凝水缸抽水量变化情况**判断是否漏气等方法进行检查判断。

## （四）管道完整性管理

## 【2023年真题】

埋地敷设的燃气管道泄漏的检查难度较大，一般查漏时先按燃气气味的浓度初步确定大致的漏气范围，然后再选用其他检测方法进行确认。下列检查管道泄漏的方法，不适用于埋地燃气管道泄漏的是（ ）。

- A. 泄漏点附近钻孔查漏
- B. 观察泄漏点附近植物生长情况
- C. 检查安全阀工作状况
- D. 观测凝水缸抽水量变化情况

C



## 【2022年真题】

油气长输管道是石油天然气输送相对经济、安全、高效的方式，根据《输油管道工程设计规范》（GB 50253）、《输气管道工程设计规范》（GB50251）、《油气输送管道完整性管理规范》（GE32167）等，关于油气管道安全输送的说法，正确的有（）。

- A. 管道布置应考虑压力和温度变化产生的应力
- B. 应防止在管道外围形成爆炸性气体滞留空间
- C. 限定管道内气体流速对于管道防爆作用甚微
- D. 天然气进入长输管道前应进行脱硫脱水处理
- E. 站场内的埋地管道不需要设置静电释放设施

A、B、D

## 【2020年真题】

压力管道年度检查是指使用单位在管道运行条件下对管道进行的自行检查，每年至少进行一次。根据《压力管道定期检验规则——工业管道》（TSGD7005），下列工业管道检查要求中，不属于年度检查的是（ ）。

- A. 对管道中的波纹管膨胀节，检查波纹管的波间距
- B. 对有蠕胀测量要求的管道，检查蠕胀测点或蠕胀测量带
- C. 对管道有明显腐蚀的部位，进行表面磁粉检测
- D. 对易燃、易爆介质的管道，测定防静电接地电阻值

C

# 第七节 起重机安全技术

2011		2012		2013		2014		2015		2017		2018		2019		2020		2021		2022		2023	
单选	多选	单选	多选	单选	多选	单选	多选	单选	多选	单选	多选	单选	多选	单选	多选	单选	多选	单选	多选	单选	多选	单选	多选
1	1	2		2		1		2		2		6	1	2	1	5		3		2	1	4	

## 本节概要

- 1、起重机使用安全管理
- 2、起重机械安全装置
- 3、起重机械使用安全技术



中科建安 教研部

## 一、起重机械使用安全管理 P223

1、使用合格产品、登记建档、建立制度、定期检验等。

### ☆ 2、检查

**年度检查：**每年对所有在用的起重机械至少进行1次全面检查。停用1年以上、遇4级以上地震或发生重大设备事故、露天作业的起重机械经受9级以上的风力后的起重机，使用前都应做全面检查。

**每月检查：**检查项目包括：安全装置、制动器、离合器等有无异常；重要零部件（吊具、钢丝绳滑轮组、制动器、吊索及辅具等）的状态，有无损伤，是否应报废等；电气、液压系统及其部件的泄漏情况及工作性能；动力系统和控制器等。停用1月以上的起重机构，使用前也应做上述检查。

**每日检查。**在每天作业前进行，应检查各类安全装置、制动器、操纵控制装置、紧急报警装置，轨道的安全状况，钢丝绳的安全状况。



	起重机械	场（厂）内专用机动车辆	大型游乐设施
年度检查	每年1次全面检查 停用1年以上+ 遇4级以上地震+ 发生重大设备事故+露天作业的起重机械经受9级以上的风	每年1次全面检查 停用1年以上+发生重大车辆事故等的场（厂）内机动车辆	每年1次全面检查 必要时载荷试验+按额定速度进行起升、运行、回转、变速等机构的安全技术性能检查
每月检查	安全装置、制动器、离合器、重要零部件（吊具、钢丝绳滑轮组、制动器、吊索及辅具等）、电气、液压系统及其部件、动力系统和控制器状态 停用1月以上的起重机构	安全装置、制动器、离合器、重要零部件（吊具、货叉、制动器、铲、斗）状态，电气、液压系统性能，动力和控制系統 停用1月以上的	安全装置、动力装置、传动和制动系統；绳索、链条和乘坐物；控制电路与电气元件；备用电源
每日检查	安全装置、制动器、操纵控制装置、紧急报警装置 轨道的安全状况，钢丝绳的安全状况	安全装置、制动器、操纵控制装置、紧急报警装置的安全状况	安全装置、制动装置、控制装置、限速装置是否有效及可靠；门联锁开关及安全带等是否完好；润滑点的检查和加添润滑油；重要部位（轨道、车轮等）是否正常

## 【2023年真题】

起重机械的日常运行、维护、检查和管理是起重机械安全运行的重要保障，国家相关部门对起重机械的检验和使用实行监督管理。关于起重机械检查的说法，正确的是（ ）。

- A. 露天作业的起重机械经受8级以上的风力后重新使用前应做全面检查
- B. 起重机械轨道的安全状况和钢丝绳的安全状况都属于每月检查的内容
- C. 制动器和各类安全装置不仅属于每月检查内容也属于每日检查的内容
- D. 起重机械液压系统及其部件的泄漏情况及工作性能属于每日检查的内容

C

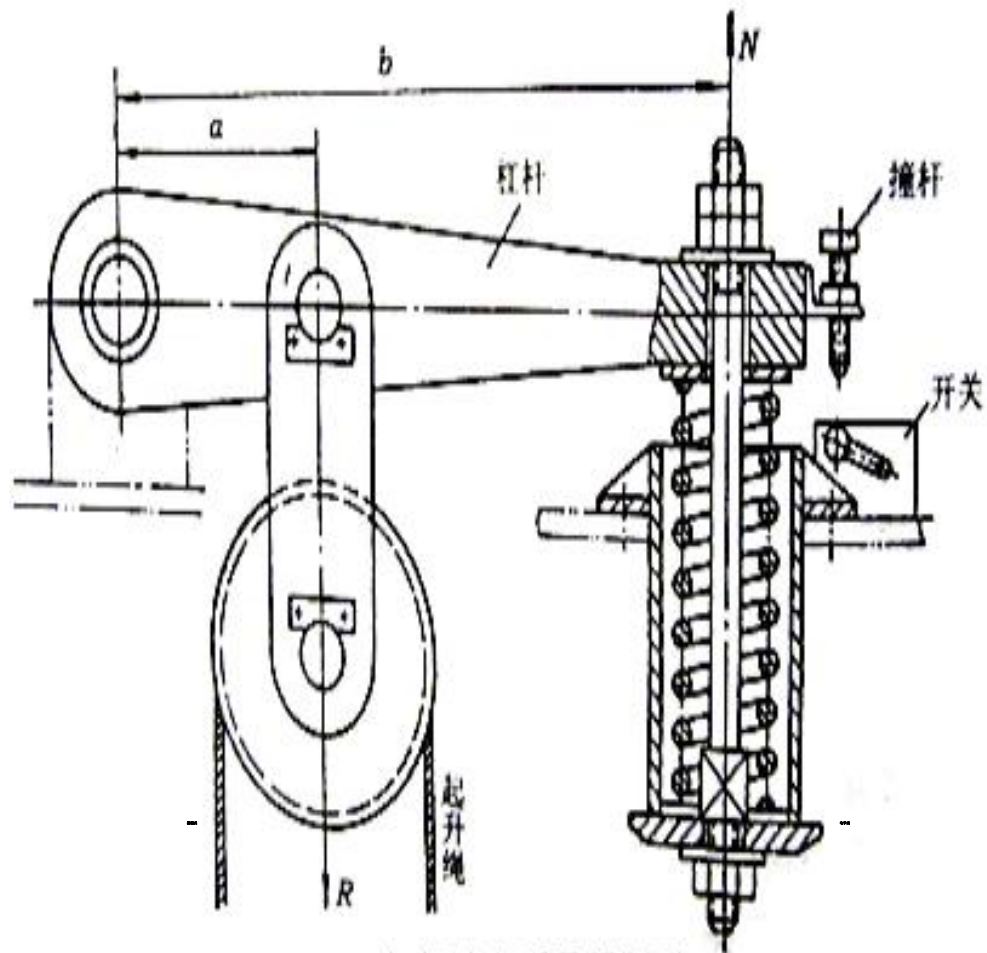


## ★ 二、起重机械安全装置 (27个) P223

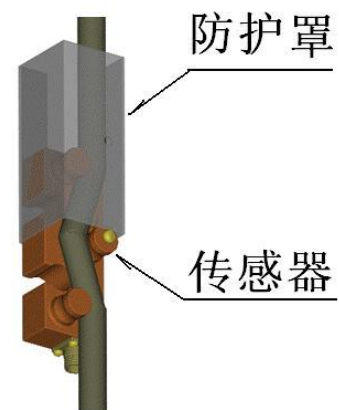
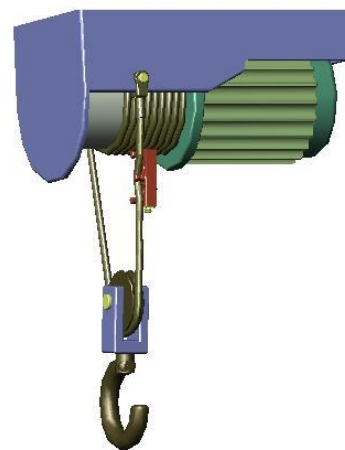
- 制动器：块式、带式、盘式，一般用块式常闭式
- 起重量限制器：停止型、报警型、综合型
- 起重力矩限制器：起重机特性曲线
- 极限力矩限制器：自锁功能回转机构设
- 起升高度限制器：起升机构均设上升极限位置限制器
- 运行机构行程限位器：距0.5m自动停车
- 缓冲器和端部止挡
- 紧（应）急停止开关：机械释放、自动回到零位式紧急停止开关
- 偏斜显示（限制）装置：跨度等于或超过40m的装卸桥和门式起重机应安装
- 抗风防滑装置：夹轨器、锚定装置和铁鞋等，防止强风吹动起重机造成脱轨。
- 防碰撞装置
- 电缆卷筒终端限位装置
- 回转限位装置：机械式、液压式
- 防坠安全器

# 起重量限制器

用于各种起重机



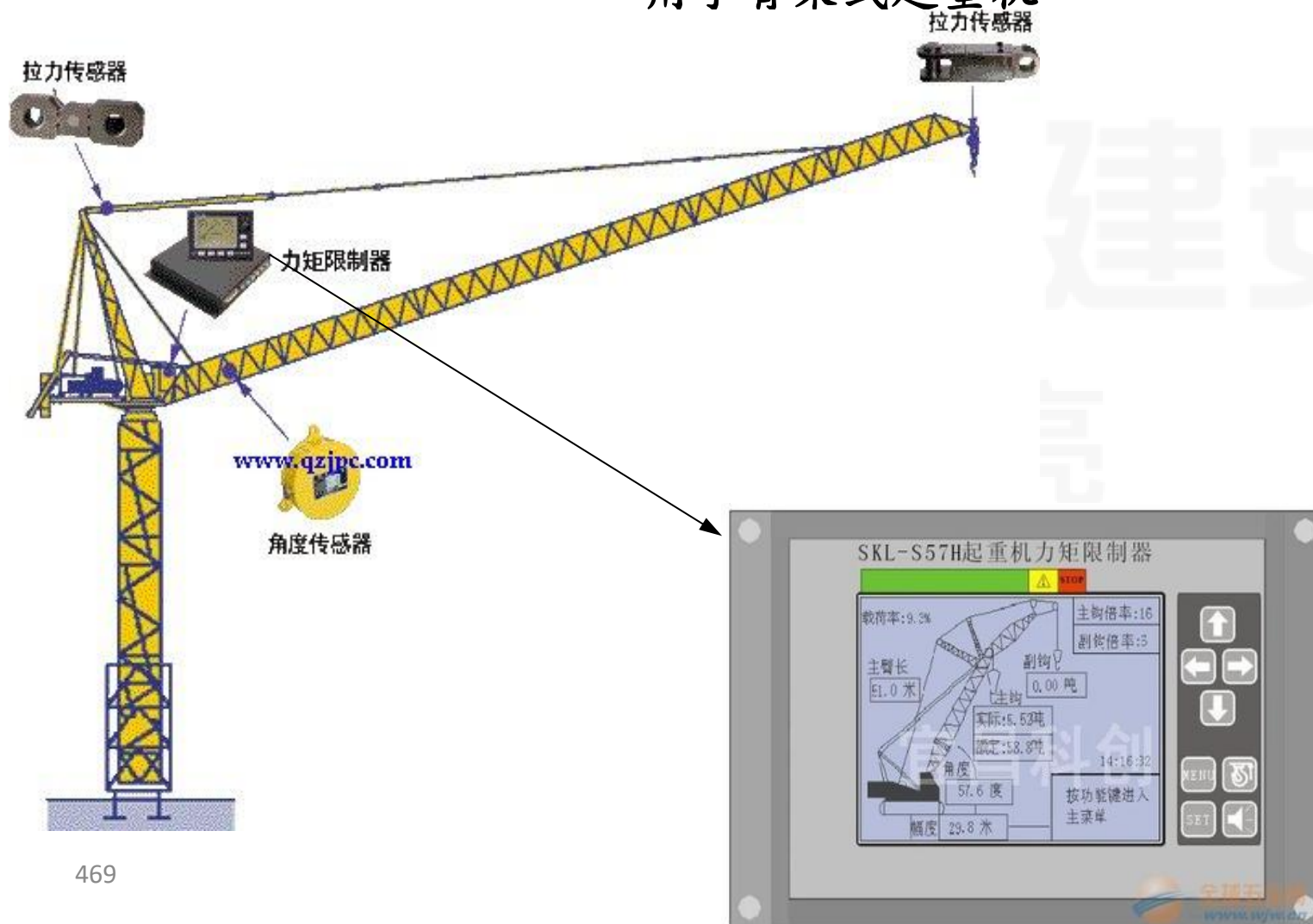
杠杆式起重量限制器



中科建安 教研部

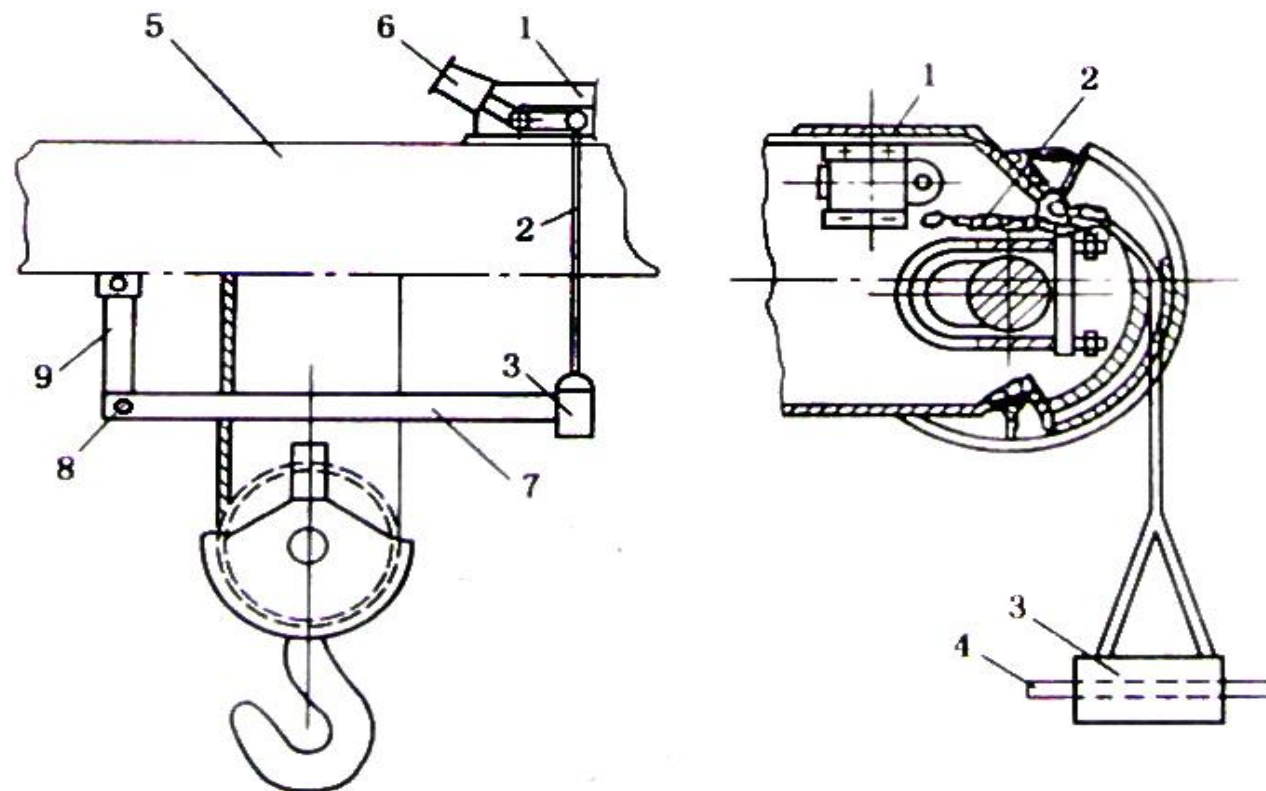
# 力矩限制器

用于臂架式起重机



# 上升极限位置限制器

用于各种起重机



## 重锤式上升极限位置限制器

1-开关；2-拉绳；3-重锤；4-挡板；5-小车架  
6-偏心重锤；7-碰杆；8-铰轴；9-竖杆

# 缓冲器

主要用于有轨起重机





# 运行极限位置限位器

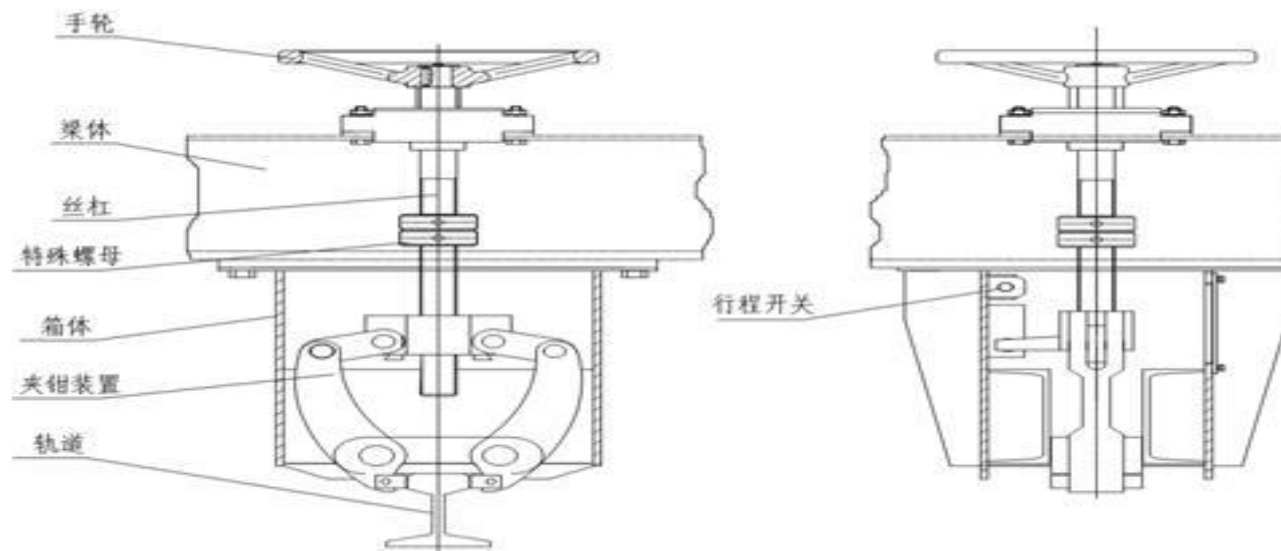
桥式或塔式、门座式**有轨**起重机大车及各类起重机小车





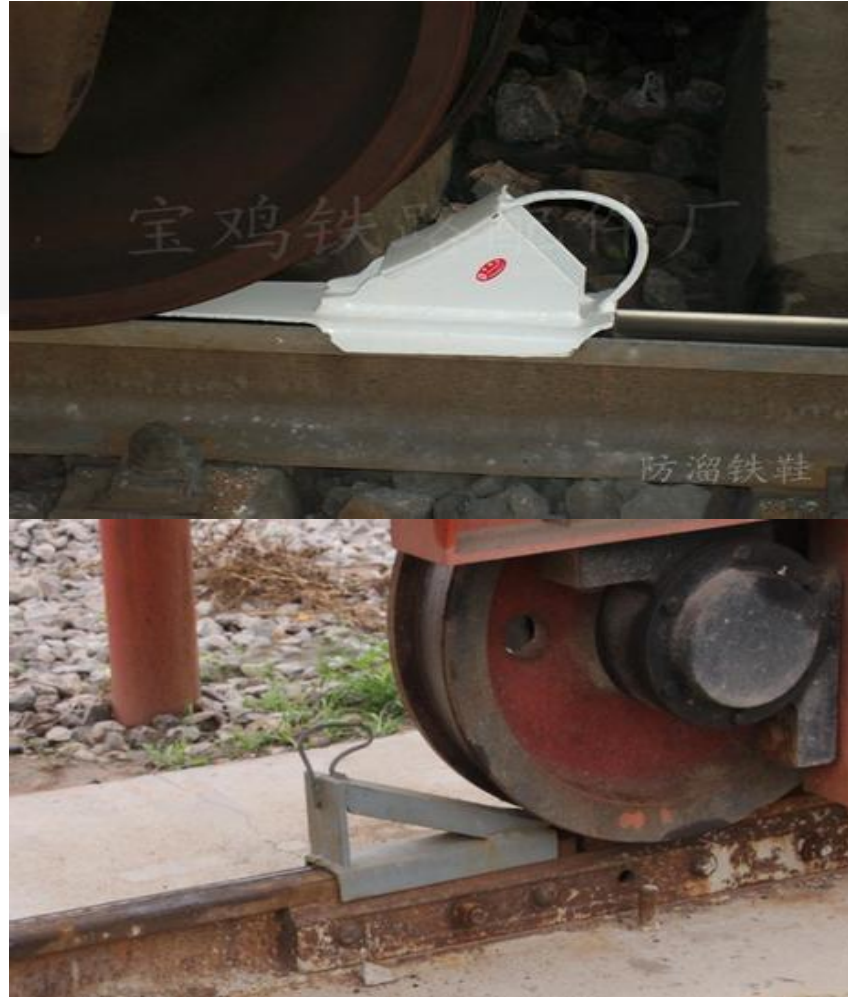
# 防风防爬装置—手动夹轨器

用于户外有轨起重器（门式、塔式、门座式等）



## 防风防爬装置—铁鞋

用于户外有轨起重机（门式、塔式、门座式等）



## 偏斜调整和显示装置

用于桥架式起重机（大车运行机构）



200t门式起重机



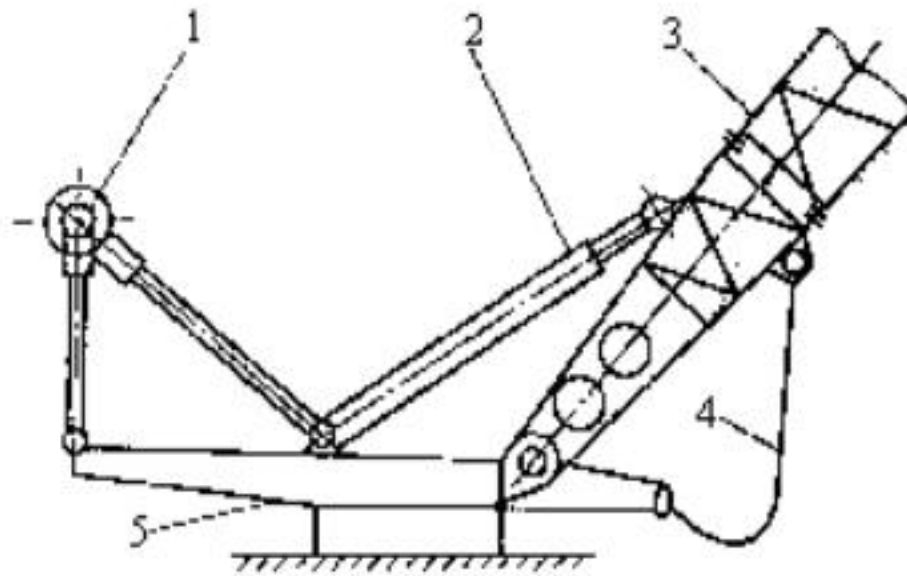
防止门式起重机两导轨驱动不一致导致的事故：

- (1) 啃轨；
- (2) 倾覆。



## 防后倾装置

流动式起重机、动臂塔式起重机（液压变幅除外）应安装防后倾装置。



后倾事故，原因：突然卸载（包括断绳、断臂）后，吊臂反弹造成向后倾覆。

## 防坠安全器 用于施工升降机



升降机轿厢超速运行（坠落），达到动作速度，防坠安全器动作，可靠制停吊笼。

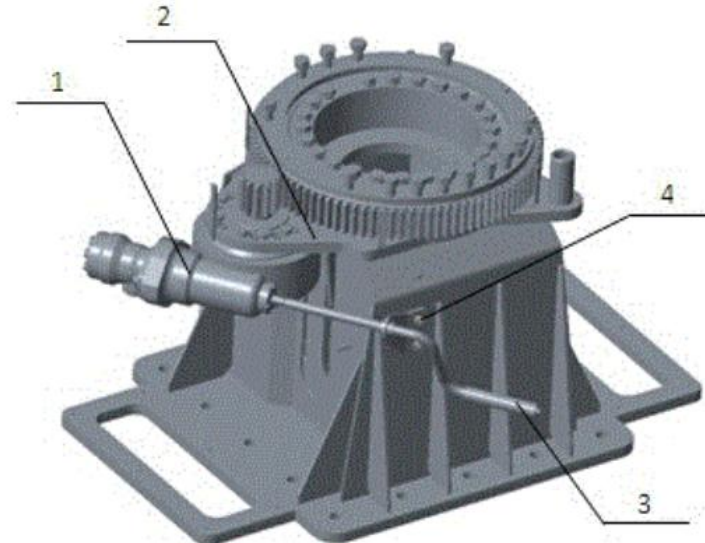


# 回转锁定装置

用于臂架式起重机运输、行驶、非工作状态



4/8



中科建安 教研部



## 【2023年真题】

柔性钢丝绳牵引吊臂进行变幅的起重机，遇到突然卸载等紧急情况时，会产生使吊臂后倾的力，可能造成吊臂后倾事故。因此，这类起重机应安装防止臂架向后倾翻装置。下列起重机械中，不需要安装防止臂架向后倾翻装置的是（ ）。

- A. 门座式起重机
- B. 桥式起重机
- C. 流动式起重机
- D. 动臂式塔式起重机

B

## 【2021年真题】

起重机的安全装置包括电气保护装置、防止吊臂后倾装置、回转限位装置、抗风防滑装置、力矩限制器等。夹轨钳、锚定装置和铁鞋属于（ ）。

- A. 防止吊臂后倾装置
- B. 抗风防滑装置
- C. 回转限位装置
- D. 力矩限制器

**B**

## 三、起重机使用安全技术 P230

### ☆（一）吊运前的准备

- 1、正确佩戴**个人防护用品**，包括安全帽、工作服、工作鞋和手套，高处作业还必须佩戴安全带和工具包。
- 2、检查清理作业场地，确定搬运路线，清除障碍物；室外作业要了解当天的天气预报；流动式起重机要将支撑地面垫实垫平，防止作业中地基沉陷。
- 3、对使用的起重机和吊装工具、辅件进行**安全检查**；不使用报废元件，不留安全隐患；熟悉被吊物品的种类、数量、包装状况以及周围联系。
- 4、根据有关技术数据（如质量、几何尺寸、精密程度、变形要求），进行**最大受力计算**，**确定吊点位置和捆绑方式**。
- 5、**编制作业方案**（对于大型、重要的物件的吊运或多台起重机共同作业的吊装，事先要在有关人员参与下，由**指挥、起重机司机和司索工**共同讨论，编制作业方案，必要时报请有关部门审查批准）。



## (二) 起重机司机安全操作技术 P230

- 1、开机前确认安全状态，控制器处于零位，起重机上和作业区没无关人员，与固定建筑距离 $>0.5m$ ，电源加锁上牌，场地平整，支腿牢固；
- 2、开车前鸣铃示警
- 3、不得利用极限位置限制器停车；不得利用打反车进行制动；不得在起重作业过程中进行检查和维修；不得带载调整起升、变幅机构的制动器，或带载增大作业幅度；吊物不得从人头顶上通过，吊物和起重臂下不得站人。
- 4、严格按指挥信号操作，对紧急停止信号，无论何人发出，都必须立即执行。
- 5、吊载接近或达到额定值，或起吊危险器（液态金属、有害物、易燃易爆物）时，吊运前认真检查制动器，并用小高度、短行程试吊，确认没有问题后再吊运。



6、起重机各部位、吊载及辅助用具与输电线的最小距离应满足安全要求。

7、有下述情况时，司机不应操作：起重机结构或零部件（如吊钩、钢丝绳、制动器、安全防护装置等）有影响安全工作的**缺陷**和损伤；吊物**超载**或有超载可能，吊物质量不清；吊物被**埋置**或冻结在地下、被其他物体挤压；吊物**捆绑不牢**，或吊挂不稳，被吊重物棱角与吊索之间**未加衬垫**；被吊物上**有人**或浮置物；作业**场地昏暗**，看不清场地、吊物情况或指挥信号。在操作中不得歪拉斜吊。

8、工作中突然断电时，应将所有控制器**置零**，关闭总电源。重新工作前，应先检查起重机工作是否正常，确认安全后方可正常操作。

9、有主、副两套起升机构的，不允许同时利用主、副钩工作（设计允许的专用起重机除外）。

10、用两台或多台起重机吊运同一重物时，**每台**起重机都**不得超载**。吊运过程应保持钢丝绳垂直，保持运行同步。吊运时，有关负责人员和安全技术人员应在场指导。

11、露天作业的轨道起重机，当风力大于**6级**时，应停止作业；



## 起重机械操作过程中的“十不吊”原则 P181

- (1) 指挥信号不明或乱指挥不吊。
- (2) 物体质量不清或超负荷不吊。
- (3) 斜拉物体不吊。
- (4) 重物上站人或有浮置物不吊。
- (5) 工作场地昏暗，无法看清场地、被吊物及指挥信号不吊。
- (6) 遇有拉力不清的埋置物时不吊。
- (7) 工件捆绑、吊挂不牢不吊。
- (8) 重物棱角处与吊绳之间未加衬垫不吊。
- (9) 结构或零部件有影响安全工作的缺陷或损伤时不吊。
- (10) 钢（铁）水装得过满不吊。





### （三）司索工安全操作技术 P232

- 1、准备吊具：估算吊物重量，以增大**20%**来选择吊具；
- 2、捆绑吊物：防止超载（被埋、被冻的物体要完全挖出），防止坠落伤人（可移动的零件捆牢，形状和尺寸不同的吊物要特殊捆绑），**棱角处加垫物**，表面光滑防滑脱，大重物体加**诱导绳**；
- 3、挂钩起钩：遵守“五不挂”（即起重或吊物质量不明不挂，重心位置不清楚不挂，尖棱利角和易滑工件无衬垫物不挂，吊具及配套工具不合格或报废不挂，包装松散捆绑不良不挂），多人操作要有一人指挥，起钩时不应站在吊物倾翻、坠落可波及的地方；
- 4、摘钩卸载，摘钩时应等所有吊索完全松弛、绳索从钩上卸下再起钩。**严禁**抖绳摘索、起重机抽索
- 5、不得擅离职守

## 【2023年真题】

为了保证起重机械的安全吊运，吊运前必须进行充分的准备工作。关于起吊前准备工作的说法，错误的是（ ）。

- A. 应对使用的吊具及附件进行安全检查
- B. 使用流动式起重机要将地面垫实垫平
- C. 尺寸、形状不同的物品不得混合捆绑
- D. 应检查起重机的支脚是否牢固可靠

C

## 【2023年真题】

司索工主要从事起重作业的地面工作，例如准备吊具、捆绑挂钩、摘钩卸载等，多数情况还担任指挥任务。关于司索工安全操作的说法，正确的是（ ）。

- A. 场地为斜面时，站在斜面下方作业
- B. 吊运大而重的物体时，不加诱导绳
- C. 摘钩时可利用起重机进行抽索作业
- D. 作业时 can 多人同时吊挂同一吊物

D

## 【2022年真题】

司索工不仅从事准备吊具，捆绑挂钩，摘钩卸载等。多数情况还承担指挥工作。其工作质量与整个搬运工作安全关系极大。关于司索工安全作业要求的说法，正确的是（ ）。

- A. 对吊物进行目测估算时，应按照目测结果的110%选择吊具资格
- B. 对形状或尺寸不同的物品，不经特殊捆绑不得进行混吊工作
- C. 吊钩与被吊物品中心连接与垂直方向的夹角应小于 $20^{\circ}$
- D. 等所有吊索完全松弛方可摘钩，摘钩后可利用起重机抽索

B

## 第八节 场（厂）内专用机动车辆安全技术

2011		2012		2013		2014		2015		2017		2018		2019		2020		2021		2022		2023	
单选	多选	单选	多选	单选	多选	单选	多选	单选	多选	单选	多选	单选	多选	单选	多选	单选	多选	单选	多选	单选	多选	单选	多选
0		0		1		1		1	1		1	4		1	1	1	1	1		2	1	2	1

### 本节概要

- 1、场（厂）内专用机动车辆使用安全管理
- 2、场（厂）内专用机动车辆涉及安全的主要部件
- 3、场（厂）内专用机动车辆使用安全技术

## ☆ 一、场（厂）内专用机动车辆使用安全管理 P233

- 1、使用许可厂家的合格产品、登记建档、建立制度、定期检验等
- 2、**年度检查**：每年对所有在用的场（厂）内机动车辆至少进行1次全面检查。停用**1年**以上、发生**重大**车辆事故等的场（厂）内机动车辆，使用前都应做全面检查。（定期检查：叉车2年，旅游观光车1年）
- 3、**每月检查**：检查项目包括：安全装置、制动器、离合器等有无异常，可靠性和精度；重要零部件的状态，有无损伤，是否应报废。停用1月以上的场（厂）内机动车辆，使用前也应做上述检查。
- 4、**每日检查**：在每天作业前进行，应检查各类安全装置、制动器、操纵控制装置、紧急报警装置的安全状况



## ☆ 二、场（厂）内专用机动车辆涉及安全的主要部件 P233

1. 高压胶管：通过耐压试验（3倍）、长度变化试验、爆破试验、脉冲试验、泄漏试验等。
2. 货叉：重复加载的载荷试验
3. 链条：极限拉伸载荷、检验载荷试验
4. 转向器
5. 制动器。行车制动器、停车制动器。
6. 轮胎
7. 安全阀。用于控制系统最高压力。最常用的是溢流安全阀。
8. 护顶架。起升高度超过1.8m的工业车辆，设护顶架，做静、动载荷试验
9. 其他。包括挡货架、货物稳定器、（翻）料斗锁定装置、前倾自锁阀、下降限速阀、稳定支腿等。



## 【2023年真题】

场(厂)内专用机动车辆属于特种设备，其安全保护装置及主要部件的试验、检测等都非常重要，关于场(厂)内专用机动车辆主要部件性能试验的说法，正确的有（ ）。

- A. 高压胶管需进行耐压试验、爆破试验、脉冲试验、泄漏试验等
- B. 控制车辆行驶方向的转向器，需进行极限拉伸载荷和动态载荷试验
- C. 对起升高度超过1.8m的叉车，其护顶架只需进行静态载荷试验
- D. 叉车货叉梁上的L形承载装置，需进行重复加载的载荷试验
- E. 起升货叉架的链条，需进行极限拉伸载荷和检验载荷试验

ADE









## 三、场（厂）内专用机动车辆使用安全技术

### 1、叉车使用安全技术 P234

- 1) 叉装物件：物件质量不明时，应将该物件叉起离地**100mm**后检查机械的稳定性，确认无超载现象后，方可运送。
- 2) 叉装时，物件应靠近起落架，其**重心**应在起落架中间，确认无误，方可提升。
- 3) 物件提升离地后，应将起落架**后仰**，方可行驶。
- 4) 两辆叉车同时装卸一辆货车时，应有**专人指挥**联系，保证安全作业。
- 5) **不得单叉作业和使用货叉顶货或拉货。**
- 6) 叉车在叉取易碎品、贵重品或装载不稳的货物时，应采用**安全绳加固**。
- 7) 以内燃机为动力的叉车，进入仓库作业时，应有良好的通风设施。严禁在易燃、易爆的仓库内作业。
- 8) 严禁货叉上载人。驾驶室除规定的操作人员外，严禁其他任何人进入或在室外搭乘。



## 2、蓄电池车辆使用安全技术 P235

①行驶前要检查蓄电池壳体有否裂纹，极板是否提起，电解质是否渗漏，电解液密度是否合适。

②叉车的蓄电池一般为铅酸蓄电池，电解质为硫酸和水溶液，其为酸性、有毒物质，在蓄电池周围工作时，应穿防护服，戴防护镜。

③不要把蓄电池暴露在火花和明火中，以免起爆炸。

郭英亮

### 3、非公路旅游观光车辆

- (1) 行驶前检查灯光、喇叭、安全带等是否正常，确认安全后方可行驶。
- (2) 应在指定的运营区域内驾驶观光车。
- (3) 应遵守观光车的安全操作规程及运营区域内的安全管理规定。
- (4) 观光车停稳前，不允许乘客上、下车。
- (5) 观光车启动前，应检查乘客是否系好安全带。
- (6) 观光车行驶过程中，应告知乘客不应离开座位，不应将身体探出车体轮廓之外。
- (7) 驾驶员在指定区域内驾驶观光车，应特别注意行人、车辆及周围的建筑物，保证行车安全。
- (8) 观光车启动后，驾驶员应对其技术状况（发动机、离合器、传动系、行驶系、转向器、制动器）进行检查，确认正常后，方可运行。
- (9) 驾驶员驾驶观光车，应避免突然起步、停车及高速转弯。在车辆起步时，**方向盘不应处在极限位置**（特殊情况除外）。



- (10) 观光车行驶在十字路口和视线受阻的地段或其他危险场合，应降低车速，鸣笛示警通过；应保持正常行驶，不应超越同向行驶的其他车辆。
- (11) 观光车运行时，驾驶员不应将身体探出车体的外轮廓线。
- (12) 观光车在指定区域内行驶，应遵守有关路面承载能力等标牌的指示要求。
- (13) 观光车在坡道上运行，应遵守下列规则：
- ①缓慢地通过上、下坡道。
  - ②**不应在坡面上调头，不应横跨坡道运行。**
  - ③下坡时**不应空挡滑行。**
  - ④靠近坡道、高站台或平台边缘时，车身与站台或平台边缘之间的距离至少为观光车一个轮胎的宽度。
- (14) 驾驶观光车通过桥梁、孔洞之前，驾驶员应确认有足够的通过空间。
- (15) 驾驶员离开观光车时，应使观光车处于空挡位置；关闭动力源；拉紧停车制动器；拔出钥匙。
- (16) 内燃观光车燃料加注。加燃料前，驾驶员应关闭发动机，制动观光车。

## 【2023年真题】

叉车及非公路旅游观光车是常见的场(厂)内专用机动车辆,在其使用中必须严格执行安全操作规程。下列叉车及非公路旅游观光车的安全要求中,正确的是( )。

- A. 叉车叉装重量不明的物件时,应叉离地面100mm检查稳定性
- B. 任何情况下,观光车驾驶员不得在方向盘的极限位置起步
- C. 叉车使用过程中,严禁两辆叉车同时装卸一辆货车
- D. 观光车行驶中,驾驶员应对离合器和制动器进行检查

A

## 【2022年真题】

叉车、蓄电池车及非公路用旅游观光车是常见的厂内专用机动车辆，近年来，因违反厂内机动车辆安全操作流程发生的事故较多，下列叉车及观光车安全操作的要求中，正确的是（ ）。

- A. 当物件重量不明物体时，应将其叉起离地面150mm确认无超载后方可作业
- B. 不得单叉作业和使用叉车顶货或拉货，严禁两辆叉车同时对一辆货车装载货物
- C. 观光车靠近高站台行驶时，车身与站台的间隙至少为观光车轮胎的宽度
- D. 驾驶观光车在坡道上面要掉头时，应注意双向来车，并由专人指挥

# 第九节 客运索道安全技术

2011		2012		2013		2014		2015		2017		2018		2019		2020		2021		2022		2023	
单选	多选	单选	多选	单选	多选	单选	多选	单选	多选	单选	多选	单选	多选	单选	多选	单选	多选	单选	多选	单选	多选	单选	多选
												3		1		1				1		1	

## 本节概要

- 1、客运索道使用安全管理
- 2、客运索道应具备的安全装置
- 3、客运索道使用安全技术



## 一、客运索道使用安全管理 P231

- 1、使用许可厂家的合格产品、登记建档、建立制度、定期检验等
- 2、日常检查方面，在设备**每日投入使用前**，使用单位应进行**试运行**和例行安全检查，并对**安全装置**进行检查确认。对设备进行经常性日常维护保养，并定期自行检查，至少**每月**进行一次**自行检查**，并做出记录；对安全附件、安全保护装置、测量调控装置及有关附属 仪器仪表进行定期校验、检修，并做出记录；发现问题或异常情况时，应立即向安全管理 人员和单位负责人报告，并及时处理，紧急情况时，安全管理人员可以决定停止使用设备 并及时报告本单位负责人

## 二、客运索道应具备的安全装置 P236



### (一) 单线循环固定抱索器客运架空索道应具备的安全装置

制动液压站和张紧液压站应设有手动泵，当液压系统出现故障时可以用手动泵临时进行工作。并设有油压上下限开关，上限泄油、下限补油张紧；小车前后设缓冲器；吊厢内部不能开启；夜行时，站内线路上有照明，电压不允许超过36V；吊具距地15m以上，配缓降器救援装置；速度超15%自动停车；

### (二) 单线循环脱挂抱索器客运架空索道应具备的安全装置

吊具距地15m以上，配缓降器救援装置；速度超15%自动停车；高10m以上支架爬梯设护圈，超过25m每10m设休息台



### (三) 双线往复式客运架空索道应具备的安全装置

吊架与车厢连接处应有减震措施。车厢定员大于15人和运行速度大于3m/s的索道客车吊架与运行小车之间应设**减摆器**；运行小车两端应设防止出轨的**导靴**和**缓冲挡块**，多冰雪地区设**刮雪器**或破冰装置。

### (四) 客运拖牵索道应具备的安全装置

### (五) 客运缆车应具备的安全装置

超速**10%**自动停车

### 三、客运索道使用安全技术 P24★

(一) 制订安全操作规程，建立健全安全管理制度

(二) 客运索道的**日常检查**

客运索道**每天**开始运行之前，应彻底检查全线设备是否处于完好状态，在运送乘客之前应进行**一次试车**，确认安全无误并经值班站长或授权负责人签字后方可运送乘客；**每班**查一次；停运前检查乘客停留。

(三) 客运索道的检查和维修

在规定的时期内对钢丝绳和抱索器进行无损探伤—磁粉探伤。

对于单线循环式索道上运载工具间隔相等的固定抱索器，应按规定的**时间间隔移位**



## 【2023年真题】

客运索道在旅游景点比较常见，对其日常检查和维修是保证安全运行的重要措施，下列客运索道的日常检查和维修的安全要求中，正确的是（ ）。

- A. 客运索道每天运送乘客前应进行2次试车
- B. 线路润滑巡视工每班应至少全线巡视1次
- C. 电工、钳工每周应至少对专责设备检查1次
- D. 客运索道运营3年，应对托压索轮进行检测

B

## 【2022年真题】

为保证客运索道运行安全，考虑车厢定员，运行速度，索道类别等关键因素，客运索道应设有相应的安全防护装置，对车厢定员大于15人、运行速度大于 $3\text{m/s}$ 的双线往复式客运架空式索道，吊架与运行小车之间应设置的安全防护装置是（）。

- A. 阻车器
- B. 抱索器
- C. 减摆器
- D. 缓冲器

C

## 第十节 大型游乐设施安全技术

2011		2012		2013		2014		2015		2017		2018		2019		2020		2021		2022		2023	
单选	多选	单选	多选	单选	多选	单选	多选	单选	多选	单选	多选	单选	多选	单选	多选	单选	多选	单选	多选	单选	多选	单选	多选
												1		1		1		1		1		1	

### 本节概要

- 1、大型游乐设施使用安全管理
- 2、大型游乐设施的安全装置
- 3、大型游乐设施使用安全技术

## 一、大型游乐设施使用安全管理 P242

- 1、使用许可厂家的合格产品、登记建档、建立制度、定期检验等
- 2、对使用的游乐设施，每年要进行一次全面检查，必要时要进行载荷试验，并按额定速度进行起升、运行、回转、变速等机构的安全技术性能检查。

☆ 3、**月检**要求检查下列项目：各种安全装置；动力装置、传动和制动系统；绳索、链条和乘坐物；控制电路与电气元件；备用电源。

4、**日检**要求检查下列项目：控制装置、限速装置、制动装置和其他安全装置是否有效及可靠；门联锁开关及安全带等是否完好；润滑点的检查和加添润滑油；重要部位（轨道、车轮等）是否正常。



## 二、大型游乐设施的安全装置 P242

### （一）乘人安全束缚装置（安全带、安全杠和挡杆）

束缚装置可靠，座椅本身有一定束缚功能，紧急情况仍能锁闭，除非采取疏导乘客紧急措施

### （二）锁紧装置（锁具）

乘客不能自行打开，有棘轮棘爪、曲柄摇块机构

### （三）吊挂乘坐的保险装置

4钢丝挂绳+4保险钢丝绳

### （四）止逆行装置（止逆装置）

最大冲击负荷时也止逆可靠

### （五）制动装置

电动机制动有机械、电气制动两种，车辆制动用机械制动

### （六）超速限制装置（限速装置）

电压比较反馈式、驱动输入设置式、单向编码计数器方式（限圈）、单向运转时间继电器式（限时）

### （七）运动限制装置（限位装置）

油缸、气缸终点设限位装置，有接触式和非接触式

（八）防碰撞装置--到危险距离，发出警报，切断电源，制动，有激光、超声波、红外线、电磁波等形式

缓冲装置--蓄能型（弹簧和聚氨酯）缓冲器和耗能型（油压）缓冲器

## 三、大型游乐设施使用安全技术 P243

### （一）建立健全安全管理制度和操作规程

- ①作业人员守则；
- ②安全操作规程；
- ③设备管理制度；
- ④日常安全检查制度；
- ⑤维修保养制度；
- ⑥定期报检制度；
- ⑦安全培训考核制度；
- ⑧紧急救援演习制度；
- ⑨意外事件和事故处理制度；
- ⑩技术档案管理制度。

## （二）游乐设施在运营前按规程做好安全检查

- （1）安全带、安全杠、把手是否牢固可靠，有无损坏情况。
- （2）座舱门开关是否灵活、关牢，保险装置是否起作用。
- （3）关键位置的销轴和焊缝有无明显变形、开裂或其他异常情况。
- （4）螺栓卡板等紧固件有无松动及脱落现象。
- （5）限位开关有无失灵情况。
- （6）各润滑点是否润滑良好。
- （7）电线有无断头裸露现象。
- （8）接地板连接是否良好。
- （9）制动装置是否起作用。

### （三）游乐设施运营中操作、服务人员应特别注意事项

- （1）游乐设备正式运营前，操作员应将**空车**按实际工况运行**2次**以上，确认一切正常再开机营业。
- （2）开机前，先**鸣铃**以示警告，让等待上机的乘客及服务人员远离游乐设施，以防开机后碰伤。确认乘客都已坐好并符合安全要求，确认周围环境无安全隐患，场内无闲杂人员再开机。
- （3）设备运行中，在乘客产生恐惧、大声叫喊时，操作员应**立即停机**，让恐惧乘客下来。
- （4）设备运行中，操作人员不能离开岗位。要随时注意观察乘客及设备情况，遇有紧急情况时，要及时停机并采取相应的措施。
- （5）**紧急停止按钮**的位置，必须让本机台**所有取得证件**的操作人员都知道，以便需要紧急停车时，每个操作员都能操作。
- （6）营业终了时，关掉总电源，并对设备设施进行安全检查。

## 【2023年真题】

大型游乐设施是一种日常生活中比较常见的特种设备，该设备的操作人员必须掌握相关知识，并能正确处理各种突发情况。关于大型游乐设施操作人员安全操作要求的说法，错误的是（ ）。

- A. 设备运行中乘客产生恐惧大声叫喊时，操作人员应立即停机，让其下来
- B. 游乐设施正式运营前，操作人员应将空车按实际工况试运1次
- C. 必须确保设备紧急停车按钮位置让本机所有取得证件的操作人员知道
- D. 设备运行中，操作人员不能离开岗位，遇到紧急情况时及时采取措施

**B**



## 第四章 防火防爆安全技术

18-22分

第一节 火灾爆炸事故机理



6分 25页

第二节 防火防爆技术



7分 11页

第三节 烟花爆竹安全技术



3分 24页

第四节 民用爆炸物品安全技术



1分 5页

第五节 消防设施与器材



2分 9页

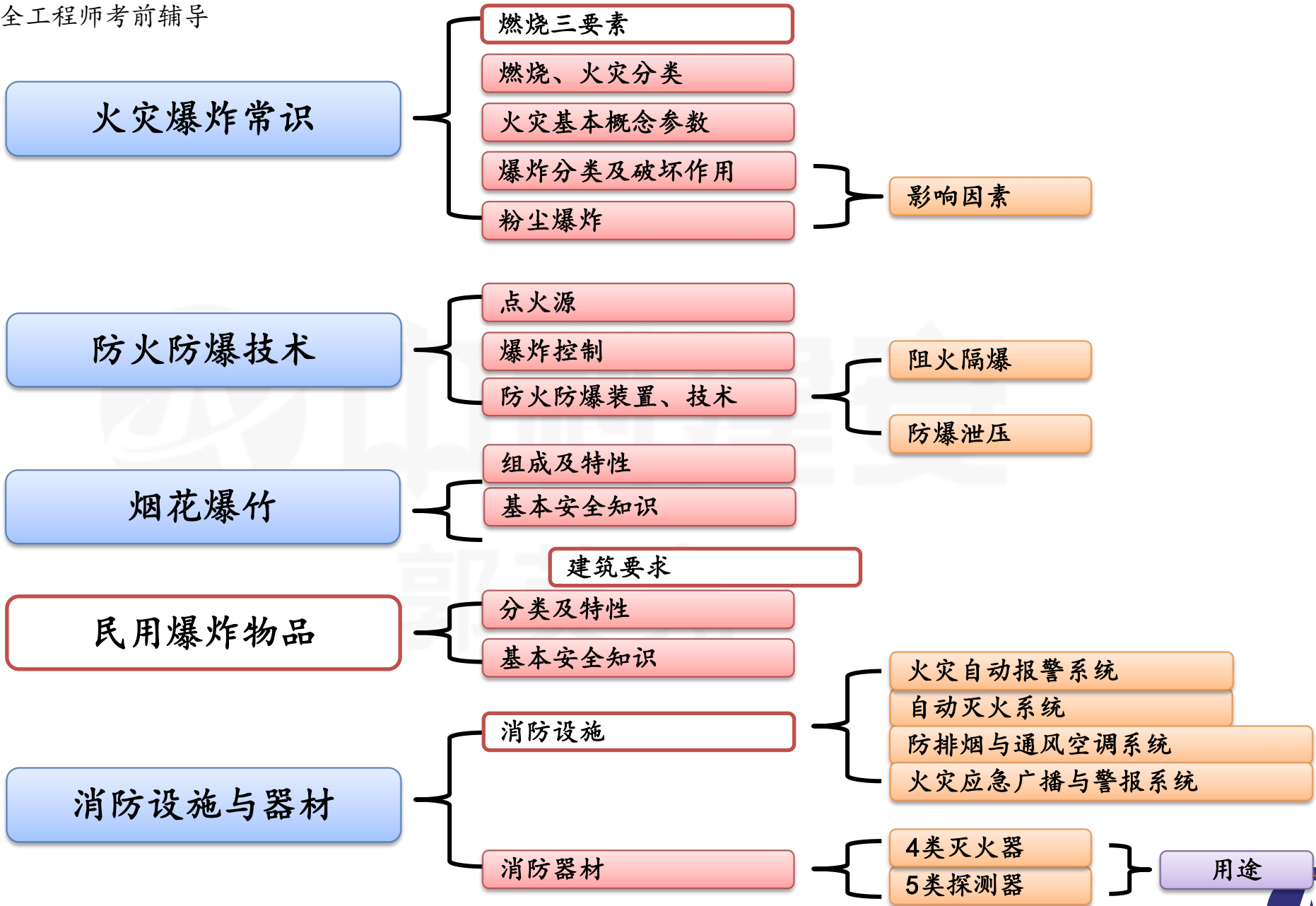
## 考情分析：

本章历年分值较为均衡，近年来分值变化不大第一节作为火灾爆炸的基础知识，考点相对较多，每年能考4-6道题，是重要必考节；第二节防火防爆技术分值也一直居高不下，同为重要必考节；第三、四节内容相似，第三节考的较多，每年有三道题左右；第五节基本每年2道题。

## 备考建议：

本次教材更新，第四章第一节变化较多，但大多是平时大家都有所接触，因此学习并不困难，是重要得分章节，因此建议结合技术教材（或画书版）深度学习。第一节重点精力放在对燃烧、爆炸的分类，名词理解上；第二节为具体防火防爆措施，可围绕“可燃物~助燃物~点火源”三要素来学习记忆，泄爆安全阀和爆破片一定要学；第三四节内容相似，分值不多，建议只学前半部分简单内容，后部分放弃；第五节以灭火器为重点，其余设备简略学习。

# 防火防爆安全技术



# 第一节 火灾爆炸事故机理

2011		2012		2013		2014		2015		2017		2018		2019		2020		2021		2022		2023	
单选	多选	单选	多选	单选	多选	单选	多选	单选	多选	单选	多选	单选	多选	单选	多选	单选	多选	单选	多选	单选	多选	单选	多选
3	1	7	1	7	1	7	1	8	1	5	1	6	1	5	1	3	1	4	1	4	1	5	



## 本节概要

### 1、燃烧与火灾

①燃烧形式 ②火灾的分类 ③基本参数 ④火灾发展规律

### 2、爆炸

①爆炸分类 ②爆炸破坏作用 ③分解爆炸和爆炸性混合气体爆炸

④爆炸浓度极限 ⑤粉尘爆炸

## 一、燃烧与火灾 P249

### 1. 燃烧三要素：

(1) 可燃物：甲烷爆炸极限5%-15%

(2) 氧化物（助燃物）：汽油燃烧最低含氧量14.4%

☆ (3) 热源（温度、点火源）：汽油最小点火能0.2mJ

燃烧持续发展，还需要物质的链式反应未受到抑制

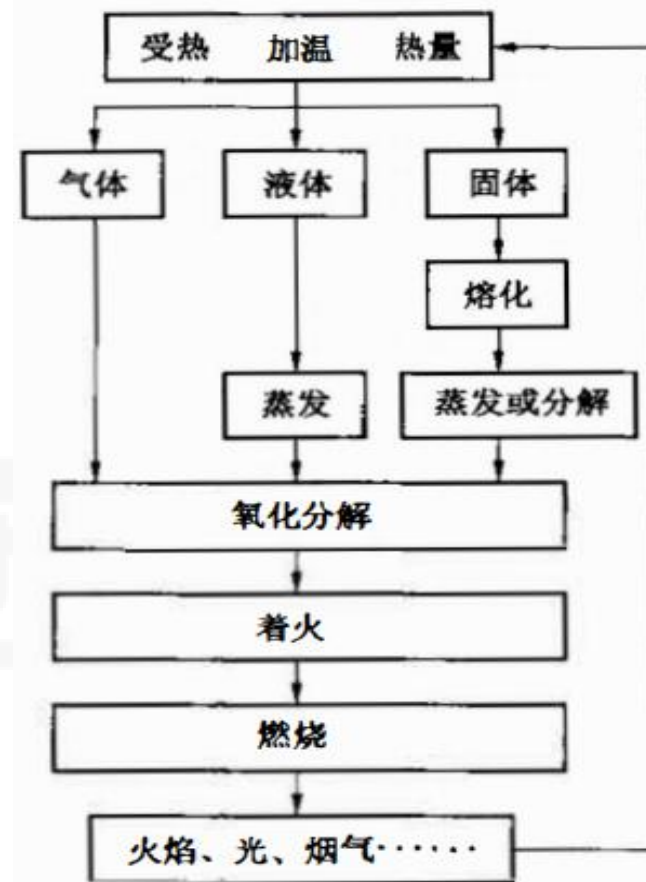


图4-3 可燃物质的燃烧过程

$T_E$  燃烧最高温度

$T_D$  发生燃烧

$T_C$  自燃点

$T_B$  开始氧化放热

$T_A$  初始加热温度

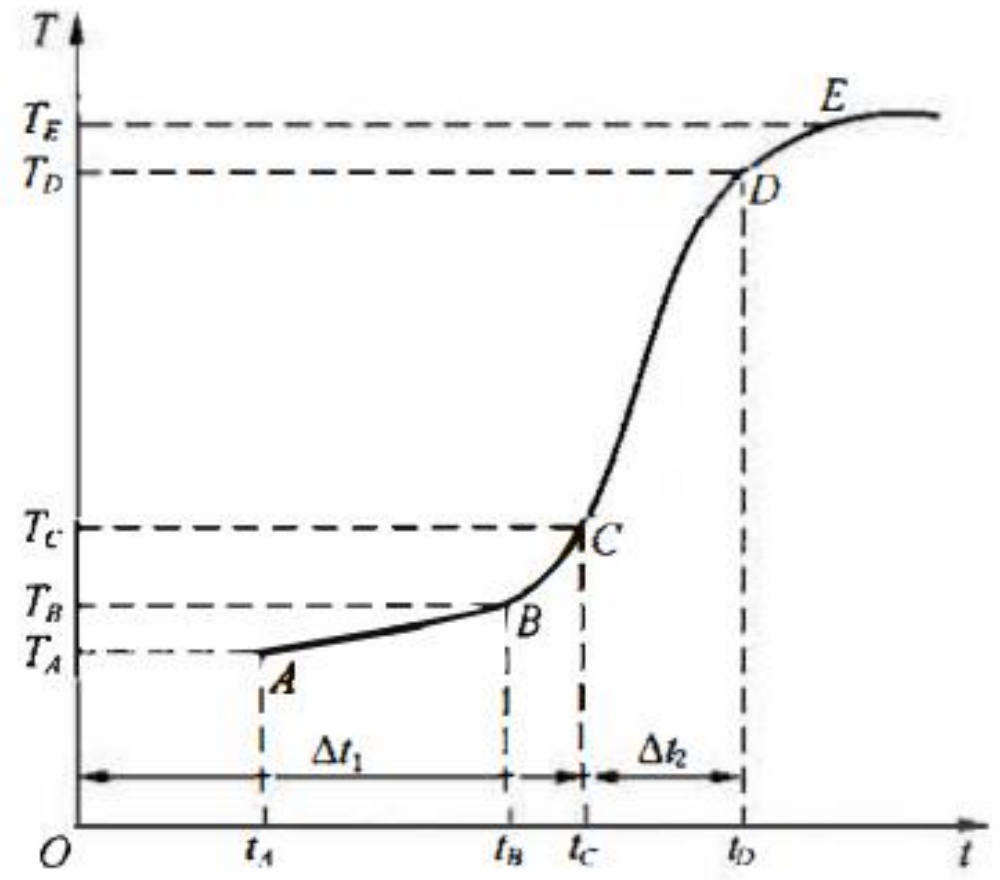


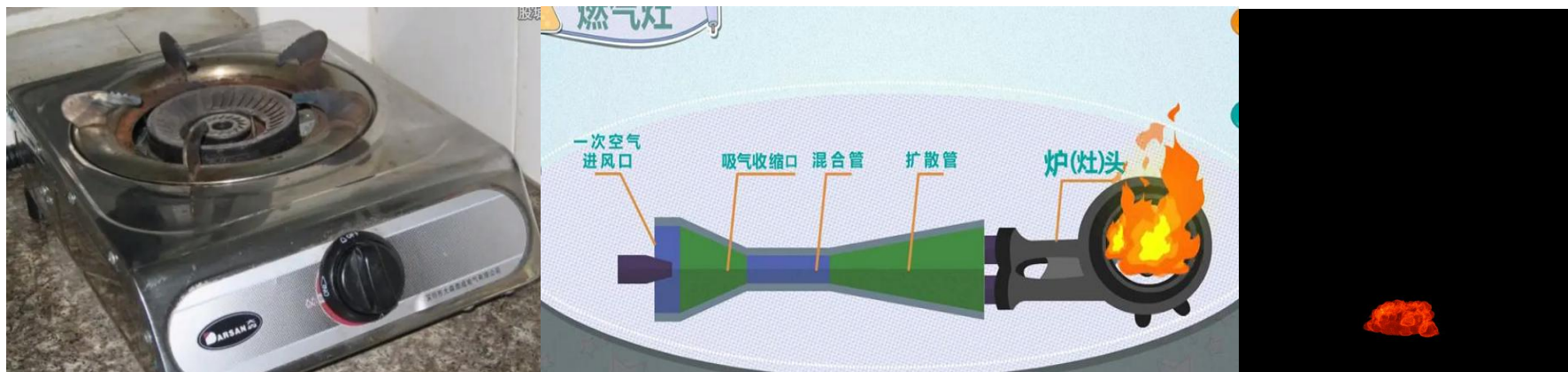
图 4-4 可燃物质燃烧过程  
温度随时间的变化



## 2. 燃烧形式 P251☆☆



- (1) **扩散燃烧**：可燃气体与空气的边混合边燃烧，有**稳定火焰**的燃烧——**天然气井口的井喷燃烧、打火机、放空火炬**；
- (2) **预混燃烧**：又称混合燃烧、动力燃烧、爆炸式燃烧，可燃气体与空气预先混合至爆炸范围，形成可燃气体混合物，**爆炸**——**煤气、液化气泄漏后爆炸，气体切割焊接、燃气灶火焰、接力用火炬**；



- (3) **蒸发燃烧**：可燃**液体**在火或热源作用下**蒸发氧化分解并燃烧**—**酒精、汽油、乙醚、苯、硫、沥青石蜡、高分子材料、萘、樟脑**
- (4) **分解燃烧**：可燃物质遇热**分解**出可燃**气体**进而燃烧—**木材、纸、毛、油脂**（有火苗）
- (5) **表面燃烧**：如**炭、箔状或粉状金属（铝、镁、铁、钨）**的燃烧。在这些固体表面与空气接触的部位上，会被点燃而生成“**炭灰**”，使燃烧持续下去（没火苗）
- (6) 阴燃：只冒烟，没有火焰和可见光的燃烧。阴燃和有焰燃烧可以互相转化，例如大量堆积的煤、杂草、木材。



## ☆☆3. 火灾分类 P252

GB/T 4968-2008《火灾分类》规定六类火灾：

**A类火灾：** 固体物质火灾—木材、棉、毛、麻、纸张；

**B类火灾：** 液体或可熔化的固体火灾—汽油、煤油、柴油、原油、甲醇、乙醇、沥青、石蜡

**C类火灾：** 气体火灾—煤气、天然气、甲烷、乙烷、丙烷、氢气；

**D类火灾：** 金属火灾—钾、钠、镁、钛、锆、锂、铝镁合金；

**E类火灾（带电火灾）：** 物体带电燃烧的火灾—发电机、电缆、家用电器。

**F类火灾：** 烹饪器具内的烹饪物火灾— 如动植物油脂

### 固液气金电厨

分级：一般、较大、重大、特别重大

## 【2022年真题】

大多数可燃物质的燃烧并非是物质本身在燃烧，而是物质受热分解出的蒸气在气相中的燃烧。关于不同物质燃烧过程的说法，正确的是（ ）。

- A. 乙醇在受热后，燃烧过程为：氧化分解→蒸发→燃烧
- B. 木材在受热后，燃烧过程为：氧化分解→蒸发→燃烧
- C. 红磷在受热后，燃烧过程为：熔化→蒸发→燃烧
- D. 焦炭在受热后，燃烧过程为：分解→氧化→燃烧

C

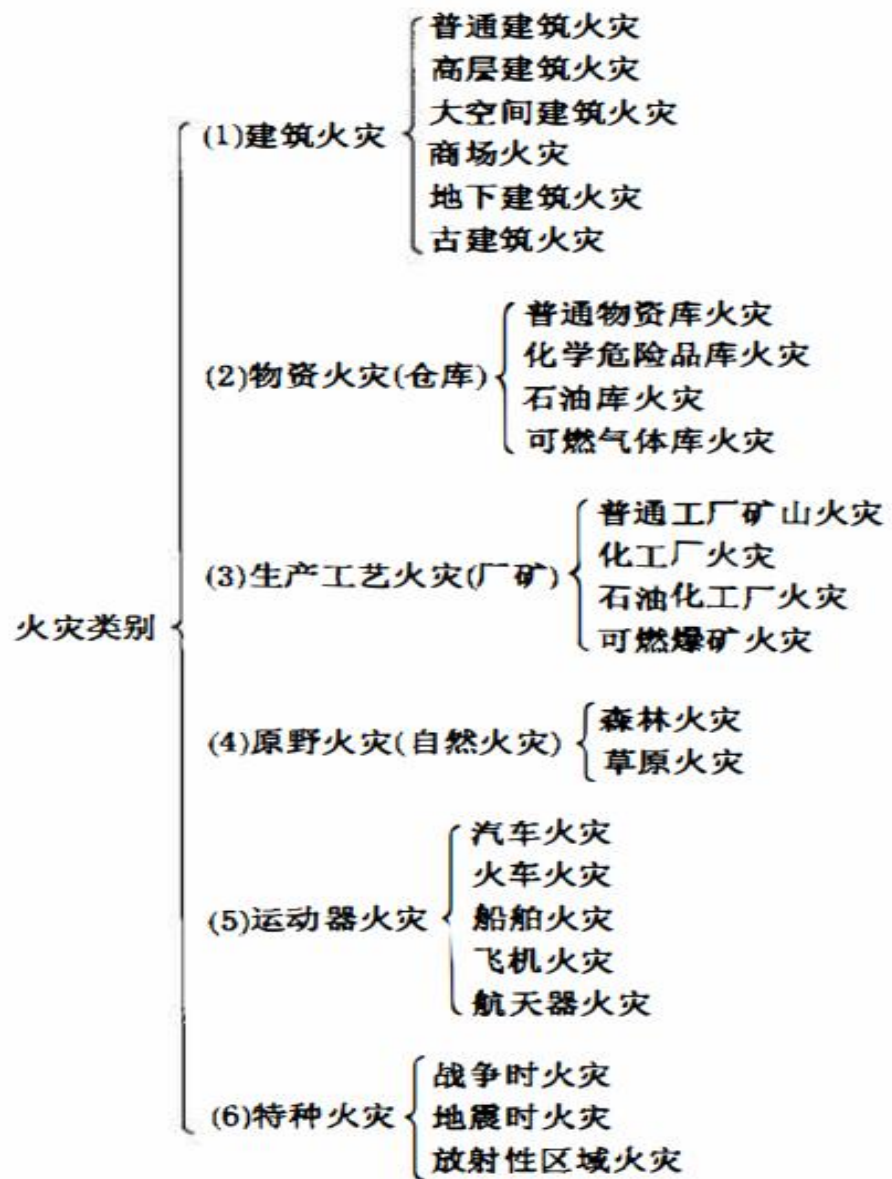


图 4-7 按发生场地与燃烧物质分类的火灾类别





#### 4. 火灾基本概念与参数 P253

- (1) 引燃能（最小点火能）：受温度、释放的热量、热量和加热时间影响
- (2) 着火延滞期（诱导期）
- (3) 闪燃和**闪点**：**液体**能够挥发出足够的蒸汽，产生闪燃的最低温度，是描述**液体火灾**危险性的主要指标。**液体的闪点越低，越危险。**
- (4) **燃点（着火点）**：物体着火的最低温度，是描述**可燃固体**和闪点较高液体着火的主要指标，**燃点越低，危险性越大；**
- (5) **自燃和自燃点**：可燃物在没有外界火源的作用下，靠自热或外热而发生燃烧的现象，**密度越大自燃点越低。危险性排序：汽油>煤油>轻柴油>重柴油>蜡油>渣油**  
**密度依次升高，闪点依次升高，自燃点则依次降低**
- (6) **热分解温度**：可燃物质受热发生分解的初始温度。它是评价可燃固体的火灾危险性主要指标之一，固体的热分解温度越低，燃点也低，火灾的危险性越大。



## 【2023年真题】

火灾是指在时间或空间上失去控制的燃烧。引燃能、着火诱导期、闪点及自燃点等都是描述火灾的参数。关于火灾的基本概念及参数的说法，正确的是( )。

- A. 引燃能是指释放能够触发燃烧化学反应的能量，影响其反应发生的因素仅与温度有关
- B. 热分解温度是评价可燃固体危险性的主要指标之一，它是可燃物质受热发生分解的初始温度
- C. 闪燃是在一定的温度下，在可燃液体表面上产生足够的可燃蒸气，遇火产生持续燃烧的现象
- D. 自燃是物质在通常环境条件下自发燃烧的现象，汽油与煤油相比，汽油的密度小，自燃点低

B

## (7) 火灾危险性

火灾危险性分类可分为生产、储存物品、可燃气体和可燃液体的火灾危险性分类4种。

生产的火灾危险性分类分为甲、乙、丙、丁、戊级；

储存物品的火灾危险性分类分为甲、乙、丙、丁、戊级；

可燃气体的火灾危险性分类分为甲、乙级；

可燃液体的火灾危险性分类分为甲、乙、丙级。

表 4-7 生产中使用或产生的物质和储存物品的火灾危险性分类

火灾危险性类别	生产中使用或产生的物质的火灾危险性特征	储存物品的火灾危险性特征
甲	<p>闪点 <math>&lt; 28\text{ }^{\circ}\text{C}</math> 的液体</p> <p>爆炸下限 <math>&lt; 10\%</math> 的气体</p> <p>常温下能自行分解或在空气中氧化能导致迅速自燃或爆炸的物质</p> <p>常温下受到水或空气中水蒸气的作用，能产生可燃气体并引起燃烧或爆炸的物质</p> <p>遇酸、受热、撞击、摩擦、催化以及遇有机物或硫黄等易燃的无机物，极易引起燃烧或爆炸的强氧化剂</p> <p>受撞击、摩擦或与氧化剂、有机物接触时能引起燃烧或爆炸的物质</p> <p>在密闭设备内操作温度不小于物质自燃点的生产</p>	<p>闪点 <math>&lt; 28\text{ }^{\circ}\text{C}</math> 的液体</p> <p>爆炸下限 <math>&lt; 10\%</math> 的气体，受到水或空气中水蒸气的作用能产生爆炸下限 <math>&lt; 10\%</math> 的气体的固态物品</p> <p>常温下能自行分解或在空气中氧化能导致迅速自燃或爆炸的物质</p> <p>常温下受到水或空气中水蒸气的作用，能产生可燃气体并引起燃烧或爆炸的物质</p> <p>遇酸、受热、撞击、摩擦、催化以及遇有机物或硫黄等易燃的无机物，极易引起燃烧或爆炸的强氧化剂</p> <p>受撞击、摩擦或与氧化剂、有机物接触时能引起燃烧或爆炸的物质</p>
乙	<p><math>28\text{ }^{\circ}\text{C} \leq \text{闪点} &lt; 60\text{ }^{\circ}\text{C}</math> 的液体</p> <p>爆炸下限 <math>\geq 10\%</math> 的气体</p> <p>不属于甲类的氧化剂</p> <p>不属于甲类的易燃固体</p> <p>助燃气体</p> <p>能与空气形成爆炸性混合物的浮游状态的粉尘、纤维、闪点 <math>\geq 60\text{ }^{\circ}\text{C}</math> 的液体雾滴</p>	<p><math>28\text{ }^{\circ}\text{C} \leq \text{闪点} &lt; 60\text{ }^{\circ}\text{C}</math> 的液体</p> <p>爆炸下限 <math>\geq 10\%</math> 的气体</p> <p>不属于甲类的氧化剂</p> <p>不属于甲类的易燃固体</p> <p>助燃气体</p> <p>常温下与空气接触能缓慢氧化，积热不散引起自燃的物品</p>

表4-7 (续)

火灾危险性类别	生产中使用的或产生的物质的火灾危险性特征	储存物品的火灾危险性特征
丙	闪点 $\geq 60\text{ }^{\circ}\text{C}$ 的液体 可燃固体	闪点 $\geq 60\text{ }^{\circ}\text{C}$ 的液体 可燃固体
丁	对不燃烧物质进行加工,并在高温或熔化状态下经常产生强辐射热、火花或火焰的生产 利用气体、液体、固体作为燃料或将气体、液体进行燃烧作其他用的各种生产 常温下使用或加工难燃烧物质的生产	难燃烧物品
戊	常温下使用或加工不燃物质的生产	不燃烧物品



## 练习题

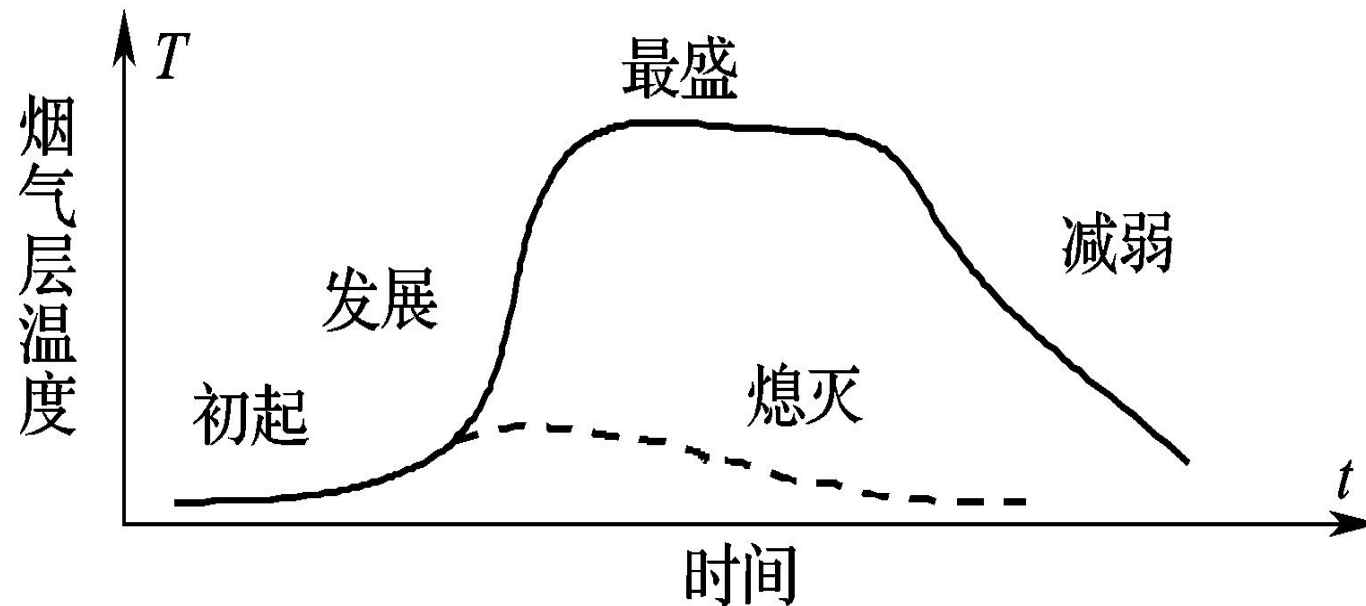
《建筑设计防火规范》(GB50016)中,针对厂房和仓库,按物质的火灾危险性特征,将生产中使用或产生的物质和储存物品的火灾危险性分为甲、乙、丙、丁、戊类,下列生产场所中,属于乙类物质的是( )

- A.  $28^{\circ}\text{C} \leq \text{闪点} < 60^{\circ}\text{C}$  的液体
- B. 爆炸下限  $< 10\%$  的气体
- C. 闪点  $\geq 60^{\circ}\text{C}$  的液体
- D. 受撞击能引起燃烧的物质

A

## 5. 火灾发展规律 P257

- (1) **初起期**: 冒烟、阴燃。
- (2) **发展期**: 火灾热释放速率与时间的平方成正比, 是**轰燃**的发生阶段。
- (3) **最盛期**: 火势大小由建筑物的通风情况决定。
- (4) **熄灭期**: 熄火的原因是燃料不足、灭火系统作用等。





## 6. 燃烧机理 P257

(1) 活化能理论：可燃气体分子相互碰撞，形成**活化分子**；

(2) 过氧化物理论：氧分子被加热活化，与可燃物分子形成**过氧化物**，  
过氧化物与可燃物进一步反应。

(3) 链反应：气体分子首先离解成**自由基（游离基）**，游离基于其他分子作用产生新自由基，如此形成反应链。

郭英亮

## 【2021年真题】

通过对大量火灾事故的研究，火灾事故的发展阶段一般分为初起期、发展期、最盛期、减弱至熄灭期等，各个阶段具有不同的特征。下列燃烧特征或现象中，属于火灾发展期典型特征的是（ ）

- A. 冒烟
- B. 阴燃
- C. 轰燃
- D. 压力逐渐降低

C

## 二、爆炸 P259

### (一) 爆炸及其分类

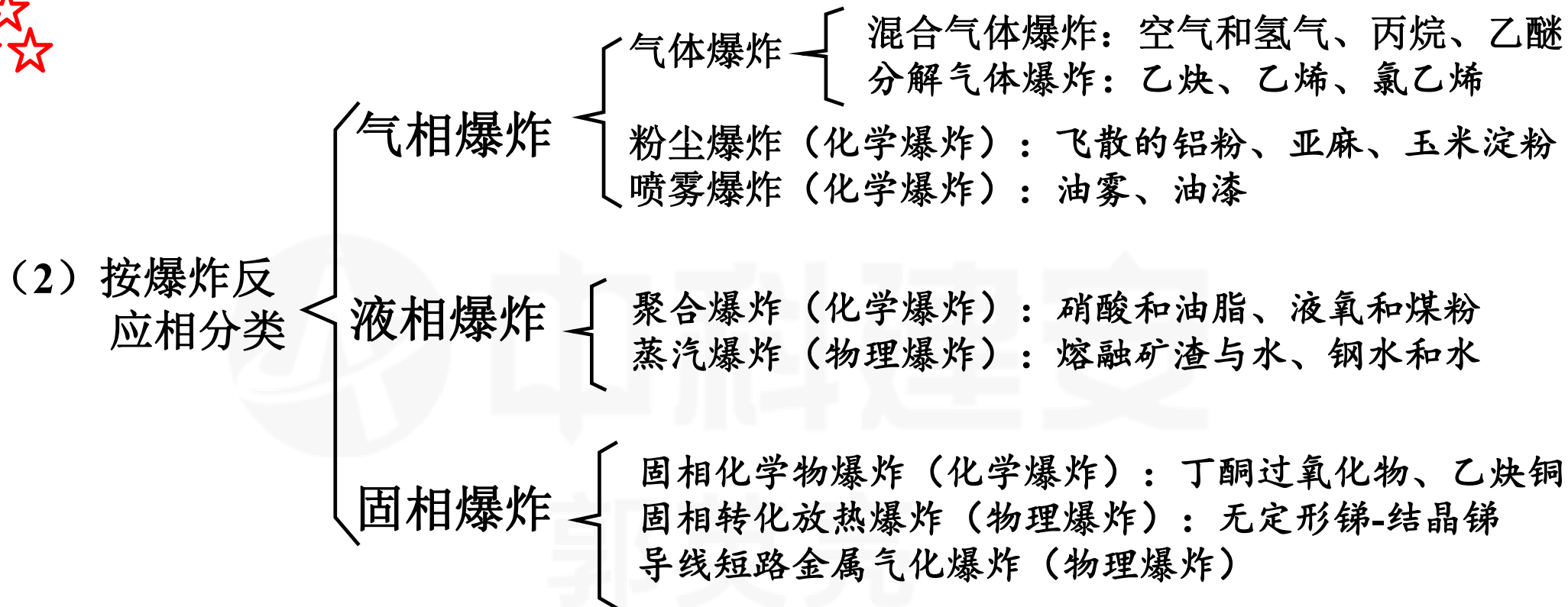
#### 1. 爆炸的特征

- (1) 高速进行
- (2) **爆炸点附近压力急剧升高（最主要）**，多数爆炸伴有温度升高。
- (3) 发出或大或小的响声
- (4) 周围介质发生震动或邻近的物质遭到破坏。

#### 2、爆炸的分类 P259

##### (1) 按能量来源分类

物理爆炸：蒸汽锅炉爆炸、压力容器爆炸、轮胎爆炸、水的大量急剧气化  
化学爆炸：炸药爆炸、可燃气体、粉尘的爆炸性混合物的爆炸  
核爆炸：氢弹、原子弹爆炸



### (3) 按速度分类

爆燃（燃爆）：亚音速

爆炸：每秒十几至数百米

爆轰：1000-7000m/s，例如TNT爆炸6800m/s



### 3. 爆炸过程

爆炸过程表现为两个阶段：

第一阶段，物质的（或系统的）潜在能以一定的方式转化为强烈的压缩能；

第二阶段，压缩物质急剧膨胀，对外做功，从而引起周围介质的变化和破坏。

不管由何种能源引起的爆炸，它们都同时具备两个特征，即能源具有**极大的密度**和**极大的能量释放速度**。



## 【2023年真题】

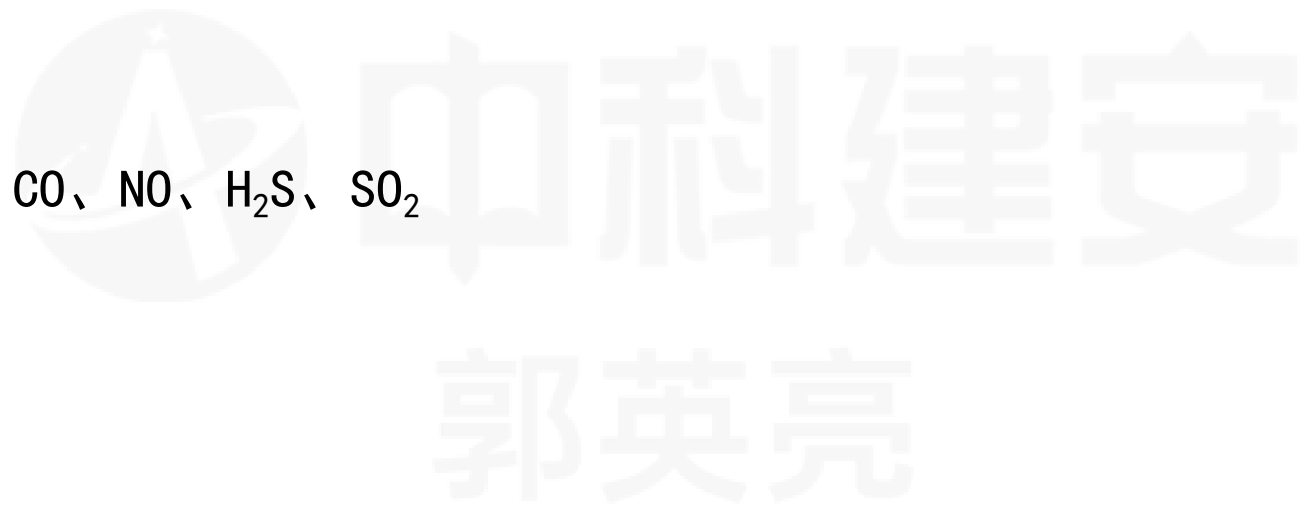
按照能量的来源，爆炸可分为物理爆炸、化学爆炸和核爆炸；按照爆炸反应相的不同，爆炸可分为气相爆炸、液相爆炸和固相爆炸。空气中飞散的铝粉、镁粉、亚麻粉、玉米淀粉等，在一定的条件下引起的爆炸属于（ ）。

- A. 化学爆炸中的固相爆炸
- B. 物理爆炸中的固相爆炸
- C. 物理爆炸中的气相爆炸
- D. 化学爆炸中的气相爆炸

D

## ☆ (二) 爆炸破坏作用 P261

- 1、冲击波
- 2、碎片冲击
- 3、震荡作用
- 4、次生事故
- 5、有毒气体： $\text{CO}$ 、 $\text{NO}$ 、 $\text{H}_2\text{S}$ 、 $\text{SO}_2$



## ☆ (三) 可燃气体爆炸 P263

### 1. 分解爆炸性气体爆炸

- ①可分解爆炸的物质：乙炔、乙烯、环氧乙烷、臭氧、联氨、丙二烯、甲基乙炔、乙烯基乙炔、一氧化氮、二氧化氮、氰化氢、四氟乙烯
- ②分解热为内因，温度和压力为外因；分解热在80kJ/mol以上，一定温度和压力下遇火源爆炸
- ③乙炔易与铜、银、汞等重金属反应生成爆炸性的乙炔盐，只需轻微的撞击便能发生爆炸而使乙炔着火，不能用含铜量超过65%的铜合金制造盛乙炔的容器；在用乙炔焊接时，不能使用含银焊条；
- ④分解爆炸所需的能量，随压力的升高而降低
- ⑤乙烯分解爆炸所需的发火能比乙炔的要大

## 2. 可燃性混合气体爆炸

(1) 扩散阶段 一时间最长

(2) 感应阶段

(3) 化学反应阶段

## 3. 爆炸反应历程

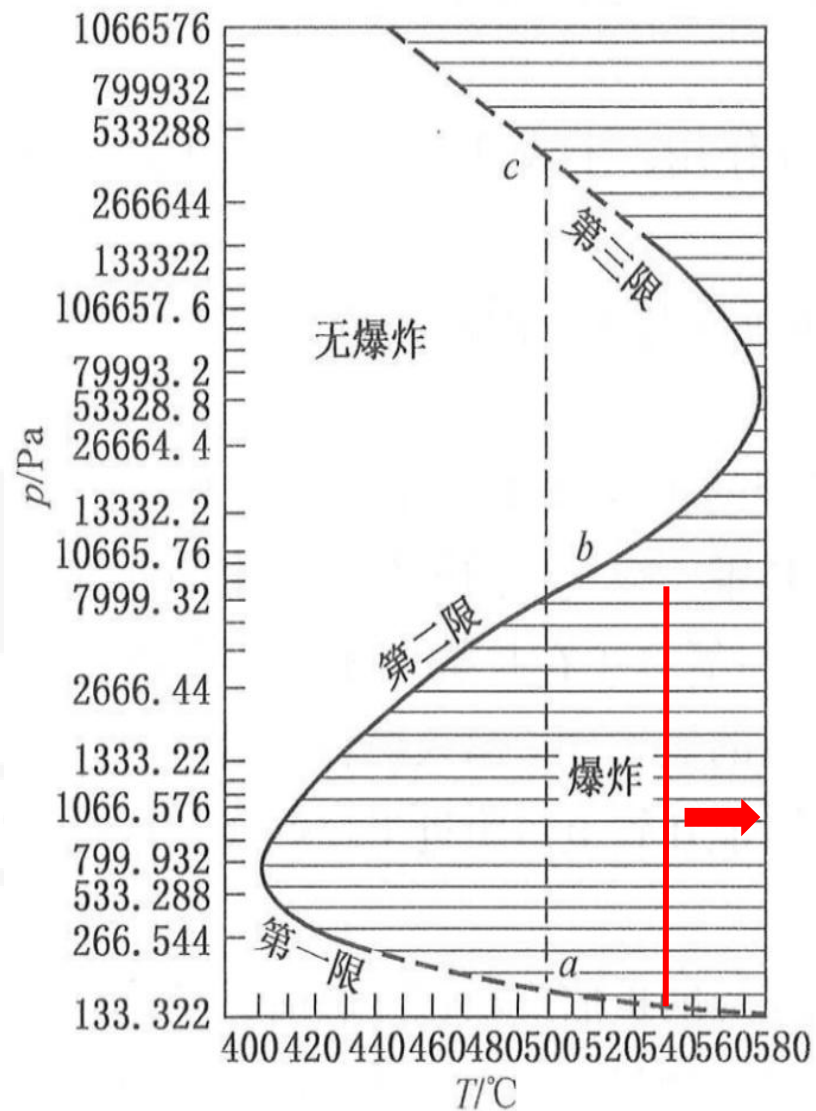


图4-5 氢和氧混合物(2:1)爆炸区间

## 【2020年真题】

乙炔即使在没有氧气的条件下，也可能发生爆炸，其实质是分解爆炸，下列描述乙炔性能及其使用的安全要求中，正确的有（ ）。

- A. 乙炔受热时，容易发生聚合、加成、取代或爆炸性分解等反应
- B. 乙炔的火灾爆炸危险性很大，但爆炸下限高于天然气
- C. 乙炔易与汞等重金属反应生成爆炸性的乙炔盐
- D. 乙炔不能用含铜量超过70%的铜合金制造的容器盛装
- E. 乙炔作为焊接气体时，选择焊丝时不能选用含银焊丝

ACE

## (四) 物质爆炸浓度极限 P265 ☆

爆炸极限是表征可燃**气体**、**蒸气**和可燃**粉尘危险性**的**主要**指标之一。

### 1、爆炸危险度

爆炸危险度H：爆炸上限与下限浓度之差与爆炸下限浓度之比值。

$$H = (L_{上} - L_{下}) / L_{下}$$

	爆炸下限	爆炸上限	浓度范围	危险度H
H <sub>2</sub>	4.0%	75.0%	71.0%	17.75
CH <sub>4</sub>	4.9%	15.0%	10.0%	2.04
NH <sub>3</sub>	15.0%	28.0%	13.0%	0.87



## 2、爆炸极限计算

### 1) 按理论混合比计算

$$L_{\text{下}}=0.55C_0 \quad L_{\text{上}}=0.48\sqrt{C_0} \quad C_0=\frac{20.95\%}{0.2095+n_0}$$

$C_0$ —链烷烃类可燃气体完全燃烧时的理论混合比

$n_0$ —1mol 可燃气体完全燃烧时所需氧气的量（摩尔数）。

以甲烷为例，其燃烧反应为： $\text{CH}_4+2\text{O}_2\rightarrow\text{CO}_2+2\text{H}_2\text{O}$

甲烷完全燃烧时所需氧气的量 $n_0=2$ ， $C_0=20.95\%\div(0.2095+n_0)=9.48\%$ 。

那么，甲烷在空气中的爆炸极限为

$$L_{\text{下}}=0.55\times 9.48\%=5.2\%$$

$$L_{\text{上}}=0.48\times\sqrt{0.0948}=14.8\%$$

## 2) 混合气体爆炸极限计算

$$L_m = \frac{100\%}{\frac{V_1}{L_1} + \frac{V_2}{L_2} + \frac{V_3}{L_3} \dots}$$

$L_1$ 、 $L_2$ 、 $L_3$ ——各组分的爆炸极限，  
 $V_1$ 、 $V_2$ 、 $V_3$ ——各组分在混合物中的体积百分比。

例：某种天然气的组成：甲烷80%，乙烷15%，丙烷4%，丁烷 1%；各组分的爆炸下限分别为：5%，3.22%，2.37%，1.86%，则天然气的爆炸下限：

$$L_{\text{下}} = \frac{100\%}{\frac{80\%}{5\%} + \frac{15\%}{3.22\%} + \frac{4\%}{2.37\%} + \frac{1\%}{1.36\%}} = 4.37\%$$

### 3) 根据可燃性液体的闪点计算其蒸气的爆炸下限

$$L_{\text{下}}=100\frac{P_{\text{闪}}}{P_{\text{总}}}$$

$P_{\text{闪}}$ —闪点下可燃性液体的饱和蒸气压，MPa。

$P_{\text{总}}$ —混合气体总压力，MPa

### 4) 三成分系统混合气体爆炸范围的图解法

## 【2021年真题】

可燃气体、蒸气和可燃粉尘的危险性用危险度表示,危险度由爆炸极限确定。若某可燃气体在空气中爆炸上限是44%,爆炸下限是4%,则该可燃气体的危险度是( )。

- A. 0.10
- B. 0.90
- C. 11.00
- D. 10.00

D

## 【2022年真题】

在有乙烷爆炸性危险的生产场所，对可能引起火灾的设备，可采用充氮气正压保护。假如乙醇不发生爆炸时氧的最高含量为11%（体积比），空气中氧气占比为21%，某设备内原有空气55L。为了表面该设备引起火灾或爆炸。采用充氮气泵的保护氮气的需用量应不小于（ ）。

- A. 65L
- B. 60L
- C. 50L
- D. 55L

$$55 \times 21\% = (55 + x) \times 11\%$$

## 【2022年真题】

测试可燃气体（或蒸气）在空气中的爆炸极限时，需要采用分压原理在密闭容器中首先配制预混合气体，然后再进行点火测试，观察是否燃爆。下表是某实验室测试乙醚蒸气在空气中爆炸下限的数据，大气压为0.1 MPa。根据该表，本实验得到乙醚蒸气在空气中的爆炸下限是（ ）。

- A. 1.76%
- B. 1.50%
- C. 1.68%
- D. 1.85%

实验序号	抽真空压力 (10 <sup>5</sup> Pa)	注乙醚蒸气、空气截 止压力(10 <sup>5</sup> Pa)	乙醚蒸气浓 度(%)	是否燃爆
1	0.0400	1.0000	4.00	是
2	0.0300	1.0100	3.01	是
3	0.0200	1.0200	2.02	是
4	0.0150	1.0000	1.50	否
5	0.0165	1.0300	1.68	否

D



### ☆☆3、影响爆炸极限因素及趋势

影响因素	影响趋势
温度	温度越高，下限越低，上限越高、越危险
压力	增加压力危险性增加，降压降低危险，直至不炸。
惰性介质： 氮,CO <sub>2</sub> ,水蒸气,氩、氦	增加惰性浓度，减少危险；直至不炸 含氧量增加，爆炸极限扩大，尤其是 <b>上限</b> 提高更多
容器	容器材料导热好，管径细，爆炸极限范围小 甲烷0.4-0.5mm，氢、乙炔0.1-0.2mm（直径50mm爆炸管、球测）
点火源	火焰活化能大、加热面积大、时间长，爆炸极限范围大 10J时，甲烷爆炸极限5%-15%

## 【2022年真题】

可燃气体的爆炸极限不是一个固定值，受列因素的影响而有所变化，主要因素有可燃混合体的温度、压力、惰性气体、点火能和容器材结构等。关于这些因素影响可燃气体法，正确的有（ ）。

- A. 在预混可燃气体中加入惰性气体，其爆炸极限范围变宽
- B. 可燃混合气体初始温度越高，其爆炸极限范围越宽
- C. 可燃混合气体初始压力越大，其爆炸极限范围越宽
- D. 对预混可燃气体而言点火能越高，其爆炸极限范围越宽
- E. 可燃混合气体的容器材料传热性越好，其爆炸极限范围越宽

## 【2023年真题】

可燃性气体、蒸气或粉尘爆炸极限值不是一个物理常数，它随条件的变化而变化。其中，惰性气体(如氮、二氧化碳、水蒸气、氩、氦等)的含量是一个重要影响因素。关于惰性气体影响甲烷气体爆炸极限的说法，正确的是( )。

- A. 甲烷的爆炸极限范围在空气中比在纯氧气中的宽
- B. 惰性气体浓度的增加，对甲烷爆炸下限产生影响比上限大
- C. 甲烷的爆炸极限范围在  $\text{He}+\text{O}_2$  体系中比在  $\text{N}_2 +\text{O}_2$  中的宽
- D. 甲烷的爆炸上下限不会因惰性气体浓度的增加而趋于一致

C

## ☆ (五) 粉尘爆炸 P270

### (1) 粉尘爆炸条件

**可燃**颗粒足够细，**悬浮**于空气中、达到**爆炸浓度**、相对密闭空间、足够**点火能量**。

可燃性物质：

- ①金属类：镁粉、铝粉
- ②煤炭类：活性炭、煤粉
- ③粮食类：面粉、淀粉、玉米粉、啤酒麦芽粉、麦糠、大麦粉
- ④林产品类：纸粉、木粉
- ⑤农副产品类：棉花、烟草、砂糖
- ⑥饲料类：血粉、鱼粉、饲料粉
- ⑦合成材料类：塑料、染料、合成洗涤剂、合成粘结剂



## ☆(2) 粉尘爆炸特点

- ①粉尘爆炸速度或爆炸压力上升**速度**比爆炸气体**慢**，但燃烧时间**长**，产生的能量**大**。
- ②爆炸感应期较**长**，爆炸过程复杂，要经过尘粒表面的分解或蒸发阶段及由表面向中心延烧的过程。
- ③有产生**二次**爆炸的**可能**，初次爆炸的冲击波会将堆积的粉尘扬起。
- ④粉尘有**不完全**燃烧的现象，燃烧后的气体中含有大量的**CO及粉尘**，伴随中毒事故。
- ⑤粉尘爆炸所需点火能大
- ⑥温度上升方式：粉尘为**热辐射**，燃气为**热传导**

## (3) 粉尘爆炸条件

- ①粉尘可燃
- ②悬浮在空气中并达到一定浓度
- ③有点火源

### ☆ (3) 影响粉尘爆炸极限的因素及其影响趋势

影响因素	影响趋势
<b>分散度 (粒度)</b>	分散度越高 (越细), 越危险, 压力上升速率越快 粒度对粉尘爆炸压力上升速率的影响比粉尘爆炸压力大得多
<b>湿度</b>	湿度越低越危险。
<b>温度</b>	初始温度越高越危险。
<b>点火源</b>	火源强度大, 越危险。
<b>可燃气体含量</b>	含量越高, 越危险。
<b>氧含量</b>	含量越高, 越危险。
<b>惰性粉尘及灰分</b>	含量低、越危险。
<b>压力</b>	越大越危险, 小到一定程度不再爆炸



## 【2023年真题】

某污水处理厂在污泥干化生产过程中，由于对粉尘爆炸风险辨识不足，相关措施不到位，引发了爆炸事故。关于粉尘爆炸的说法，错误的是（ ）。

- A. 热能加在粒子表面，可使温度逐渐上升
- B. 粉尘爆炸的燃烧速度、压力均比混合气体大
- C. 粒子表面的分子发生热分解产生可燃气体
- D. 粉尘燃烧到爆炸历程：燃烧—分解—传播—爆炸

B

## 【2023年真题】

评价粉尘爆炸危险性的主要特征参数有爆炸极限、最小点火能量、最低着火温度、粉尘爆炸压力及压力上升速率。关于粉尘爆炸危险性的说法，正确的是（ ）。

- A. 粉尘爆炸极限值范围越窄，粉尘爆炸的危险性越大
- B. 粉尘容器尺寸对其爆炸压力及压力上升速率影响小
- C. 粉尘环境中形成湍流条件时，会使爆炸波阵面不断减速
- D. 粒度对粉尘爆炸压力上升速率比对爆炸压力影响大

D

## （六）燃烧、爆炸的转化 P273

爆炸的反应速度、放热速率、火焰传播速度比燃烧快的多

固体或液体炸药燃烧转化为爆炸的主要条件有3个：

- (1) 炸药处于**密闭**的状态下，燃烧产生的高温气体增大了压力，使燃烧转化为爆炸。
- (2) 燃烧**面积不断扩大**，使燃速加快，形成冲击波，从而使燃烧转化为爆炸。
- (3) **药量较大**时，炸药燃烧形成的高温反应区将热量传给了尚未反应的炸药，使其余的炸药受热爆炸。

从安全技术角度来讲，防止爆炸物发生火灾与爆炸事故就成了紧密相关的问题。一般来说，火灾与爆炸两类事故往往连续发生，大的爆炸之后常伴随有巨大的火灾；存在有爆炸物质和燃爆混合物的场所，大的火灾往往创造了爆炸的条件。

## 第二节 防火防爆技术

2011		2012		2013		2014		2015		2017		2018		2019		2020		2021		2022		2023	
单选	多选	单选	多选	单选	多选	单选	多选	单选	多选	单选	多选	单选	多选	单选	多选	单选	多选	单选	多选	单选	多选	单选	多选
3	2	3	2	2	2	2	2	2	2	2	1	4	1	5	1	4	2	4	2	6	1	3	2

### 本节概要

#### 1、火灾爆炸预防基本原则

#### 2、点火源及其控制

- ①明火 ②摩擦和撞击

#### 3、爆炸控制

- ①惰性气体保护 ②密闭和正压 ③通风 ④不燃代替可燃 ⑤储存

#### 4、防火防爆安全装置及技术

- 560 ①阻火隔爆 ②防爆泄压

## 一、火灾爆炸预防基本原则 P273 ☆

1、防止和限制可燃可爆系统的形成

可燃物、氧化剂

2、当燃烧爆炸物质不可避免地出现时，要尽可能消除或隔离各类点火源；

3、阻止和限制火灾爆炸的蔓延扩展

事故发生前  
防

事故发生后  
减

## 【2023年真题】

危险化学品因其理化特性，在生产、使用、存储、运输中若处置不当容易引发火灾爆炸事故，造成人员伤亡和财产损失，因此应采取有效的预防措施。下列预防火灾爆炸的措施中，属于限制火灾爆炸蔓延扩散的是（ ）。

- A. 安装防爆泄压装置
- B. 采用惰性气体保护
- C. 采用防爆电气设备
- D. 将危化品密闭处理

A



## 二、点火源及其控制 P274



### 1、明火

#### ①加热

- A. 易燃物料不用明火加热，用热水、蒸汽、密闭电加热
- B. 远离易燃区域，布置在**上**风向或**侧**风向，有火花飞溅布置在侧风向，布置在边缘

#### ②维修焊割

- A. 燃管道要可靠隔绝，吹扫置换（惰性气体）后方能动火
- B. 动火分析：下限 $>4\%$ ，浓度 $<0.5\%$ ；下限 $<4\%$ ，浓度 $<0.2\%$
- C. 作业现场配灭火器，管、沟用惰性气体吹扫、非燃材料覆盖，可
- D. 易燃设备金属构件不能作为焊接地线

#### ③其他

- A. 易燃易爆场所禁烟禁火，内燃机车安火花熄灭器
- B. 化工厂内的火炬与甲、乙、丙生产装置、油罐和隔油池应保持100m的防火间距

## 2、**摩擦**和撞击：

易燃易爆环境禁止穿铁钉鞋、使用铁制器具，设备采用有色金属（铜、铝）部件。

## 3、**电气**设备：

危险温度、电火花、电弧。

## 4、**静电**和**雷电**放电：

非静电材料、控制流速、静电消散、接地、增湿、个体防护；

## 5、**化学能**和**太阳能**：

**化学能**引起自燃；**太阳能**聚焦高温

电石与水作用可分解放出乙炔气体，金属钠与水作用分解放出氢气，五硫化磷与水作用分解放出硫化氢等，这类物质应特别注意采用**防潮**措施；硝化棉、赛璐珞等受热能放出氧化氮和热量，氧化氮对其进一步分解有催化作用，以至发生燃烧和爆炸。对上述各类物质要特别注意**防热、通风**。直射的太阳光通过凸透镜、圆形玻璃瓶、有气泡的玻璃等会聚焦形成高温焦点，能点燃易燃易爆物质。有爆炸危险的厂房和库房必须采取**遮阳**措施，窗户采用**磨砂**玻璃。

## 【2023年真题】

特级、一级动火作业中断时间超过30 min，二级动火作业中断时间超过60 min,应重新进行气体分析；每日动火前均应进行气体分析；特级动火作业期间应连续进行监测。

根据《化学品生产单位特殊作业安全规范》(GB 30871)，相关企业在动火作业前应进行动火分析，并经合格判定后方可动火作业。下列动火分析要求和合格判定中，正确的是（ ）。

- A. 在设备外部动火，动火分析的监测点应在不小于动火点5m的范围内
- B. 动火作业中断时间超过60min，应重新进行动火分析，合格后方可动火
- C. 当被测气体(蒸气)爆炸下限大于4%，其被测浓度应不大于0.4%(体积分数)，方可动火
- D. 当被测气体(蒸气)爆炸下限小于4%，其被测浓度应不大于0.1%(体积分数)，方可动火

B

## 【2022年真题】

某厂使用乙酸乙酯、乙酸正丁酯，丙酮等原料进行油漆生产，采取了的防火防爆安全措施，下列防火防爆措施中，不属于控制点火源措施的是（ ）

- A. 采用防爆照明灯具
- B. 使用铜制维修工具
- C. 使用密封管道运输送易燃液体
- D. 采用白水泥砂浆车间地面

C

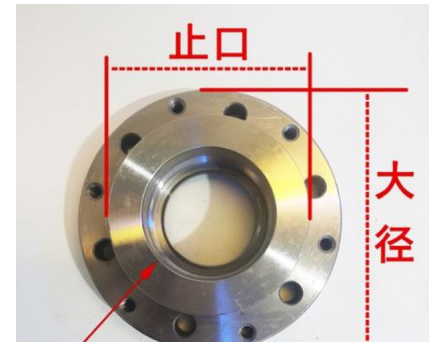
## 三、爆炸控制 P276

### (一) 防爆一般原则

- 1、控制混合气体中的可燃物含量处在爆炸极限以外；
- 2、使用惰性气体取代空气；
- 3、使氧气浓度处于其极限值以下

## (二) 控制措施 ☆☆

1. **惰性气体**保护：氮气（含氧量 $<2\%$ ）、二氧化碳、水蒸气、烟道气（冷却）
  2. 系统密闭和正压操作：密闭不良是火灾爆炸事故**主要原因**之一，如用法兰连接，应用止口连接面型
  3. 厂房通风：控制在爆炸下限的**20%**以下
  4. 以不燃溶剂代替可燃溶剂：防火防爆**根本措施**--四氯化碳、三氯甲烷、三氯乙烷、丁醇、氯苯
  5. 危险物品储存
- 不可共存：无机酸—可燃物、铝酸盐—可燃金属、松节油、磷、金属粉末—卤素  
爆炸物、易燃液体、易燃固体、遇水空气自燃物品**单独**存放；  
易燃气体、氧化剂、有毒物品**除惰性气体**不可共储；





组别	物品名称	禁止储存的物品	备注
1	爆炸物品：苦味酸、梯恩梯、硝化棉、硝化甘油、硝铵炸药、雷汞等	不准与任何其他类的物品共储，必须单独隔离储存	起爆药、雷管与炸药必须隔离储存
2	易燃液体：汽油、苯、二硫化碳、丙酮、乙醚、甲苯、酒精、硝基漆、煤油	不准与其他种类物品共同储存	如数量甚少，允许与固体易燃物品隔离后存放
3	易燃气体：乙炔、氢、氯化甲烷、硫化氢、氨等	除惰性气体外，不准和其他种类的物品共储	
	惰性气体：氮、二氧化碳、二氧化硫、氟利昂等	<b>除易燃气体、助燃气体、氧化剂和有毒物品外，不准和其他种类物品共储</b>	
	助燃气体：氧、氟、氯等	除惰性气体和有毒物品外，不准和其他物品共储	氯兼有毒害性
4	遇水或空气能自燃的物品：钾、钠、电石、磷化钙、锌粉、铝粉、黄磷等	不准与其他种类的物品共储	钾、钠须浸入石油中，黄磷浸入水中，均单独储存
5	易燃固体：赛璐珞、电影胶片、赤磷、萘、樟脑、硫黄、火柴等	不准与其他种类的物品共储	赛璐珞、胶片、火柴均须单独隔离储存
6	氧化剂：能形成爆炸混合物物品、氯酸钾、氯酸钠、硝酸钾、硝酸钠、硝酸钡、次硝酸钙、亚硝酸钠、过氧化钠、过氧化氢（30%）等	除惰性气体外，不准与其他种类的物品共储	过氧化物遇水有发热爆炸危险，应单独储存过氧化氢应储存在阴凉处所
	能引起燃烧的物品：溴、硝酸、铬酸、高锰酸钾、重硝酸钾	不准与其他种类的物品共储	与氧化剂亦应隔离
7	<b>有毒物品：光气、三氧化三砷、氰化钾、氰化钠等</b>	除惰性气体外，不准与其他种类的物品共储	

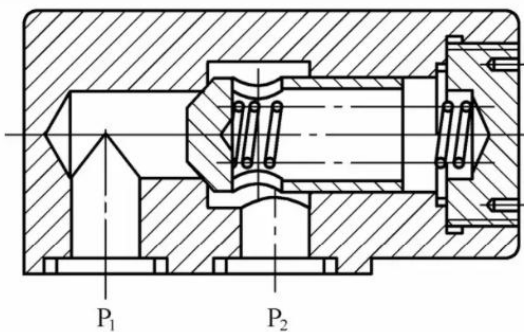
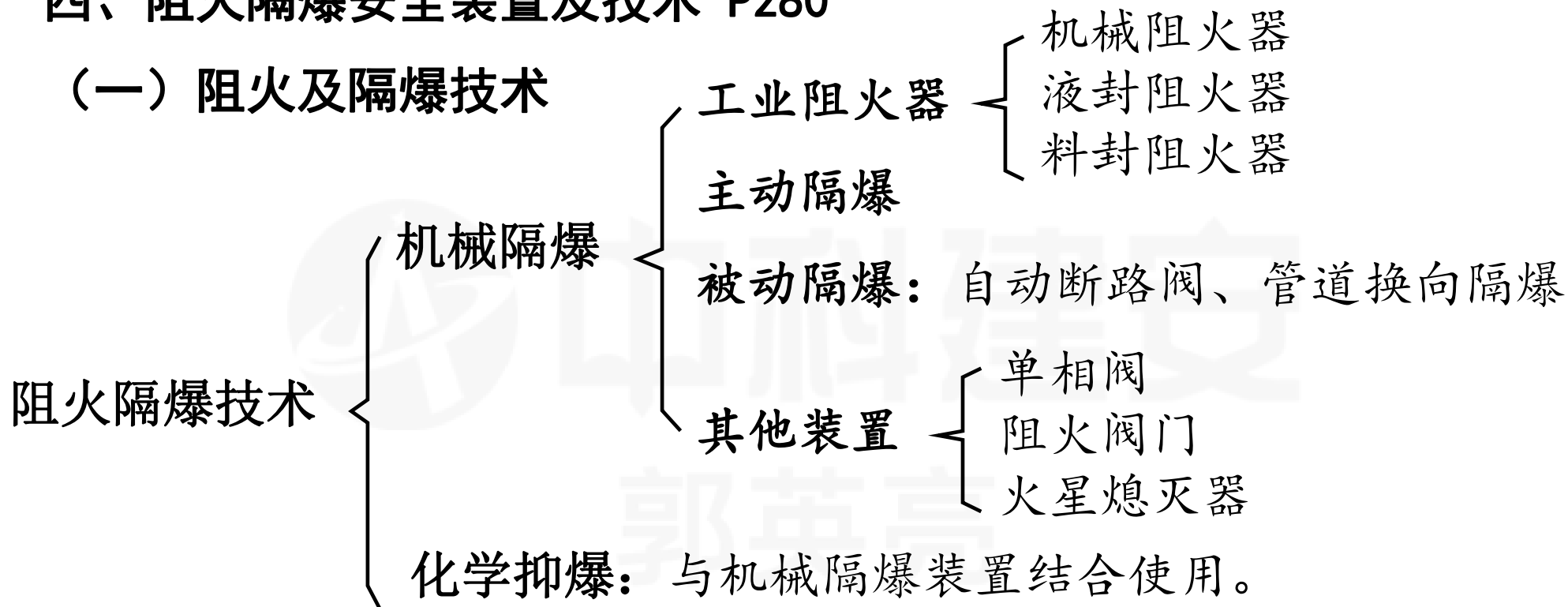
## 【2022年真题】

如果盛装可燃易爆介质的设备或系统气密性不良，就会造成可燃易爆介质逸出，在其周围空间形成爆炸性混合物；当设备或系统处于负压状态时空气就会渗入，使其内部形成爆炸性混合物。为此，对此类设备或系统必须采取密封和正压措施。关于此类设备或系统密封和正压措施要求的说法，错误的是（）。

- A. 在设备或系统连接处应尽最采用法兰连接，减少焊接连接
- B. 在设备或系统中应设置压力报警器，当其压力失常时报警
- C. 对于无味可燃气体，可在气体中加入显味剂，便于检漏
- D. 在设备或系统法兰连接处应尽量采用止口结合面连接

## 四、阻火隔爆安全装置及技术 P280

### (一) 阻火及隔爆技术

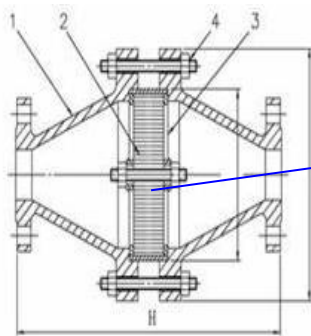


(b) 板式普通单向阀



# 阻火隔爆装置

## 工业阻火器——机械阻火器



金属网

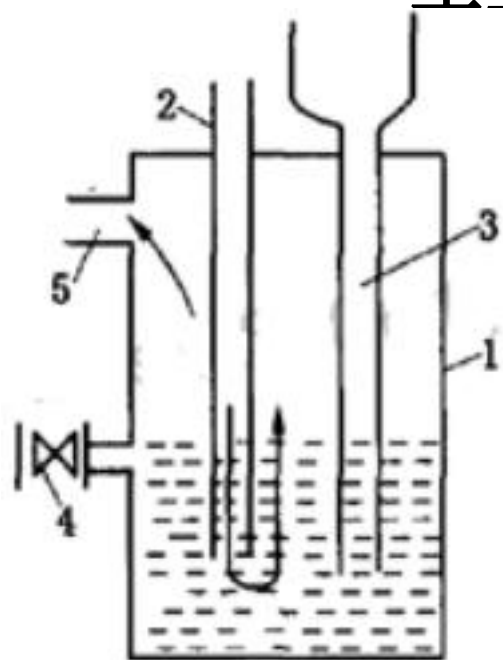


**灭火机理：金属网吸热冷却。**

阻火器是用来阻止易燃**气体**的**初期火焰蔓延**的安全装置。通常使用在输送或排放易燃易燃气体的储罐或管线上。如火炬、加热燃烧系统、石油气体回收系统或其它易燃气体系统。

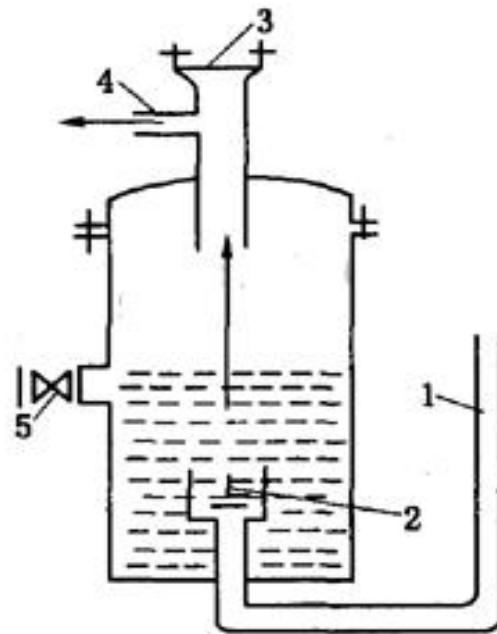


## 工业阻火器——液封



开敞式液封

1—外壳； 2——进气管； 3—安全管；  
4—验水栓； 5—气体出口



封闭式液封

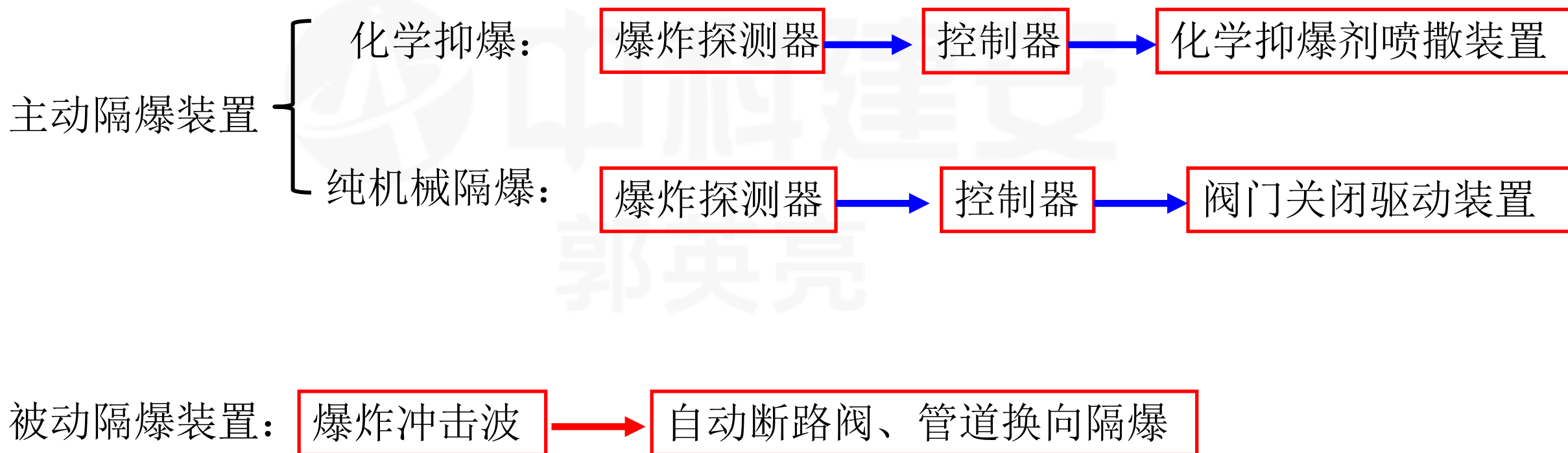
1—气体进口； 2—单向阀； 3—防爆膜；  
4—气体出口； 5—验水栓



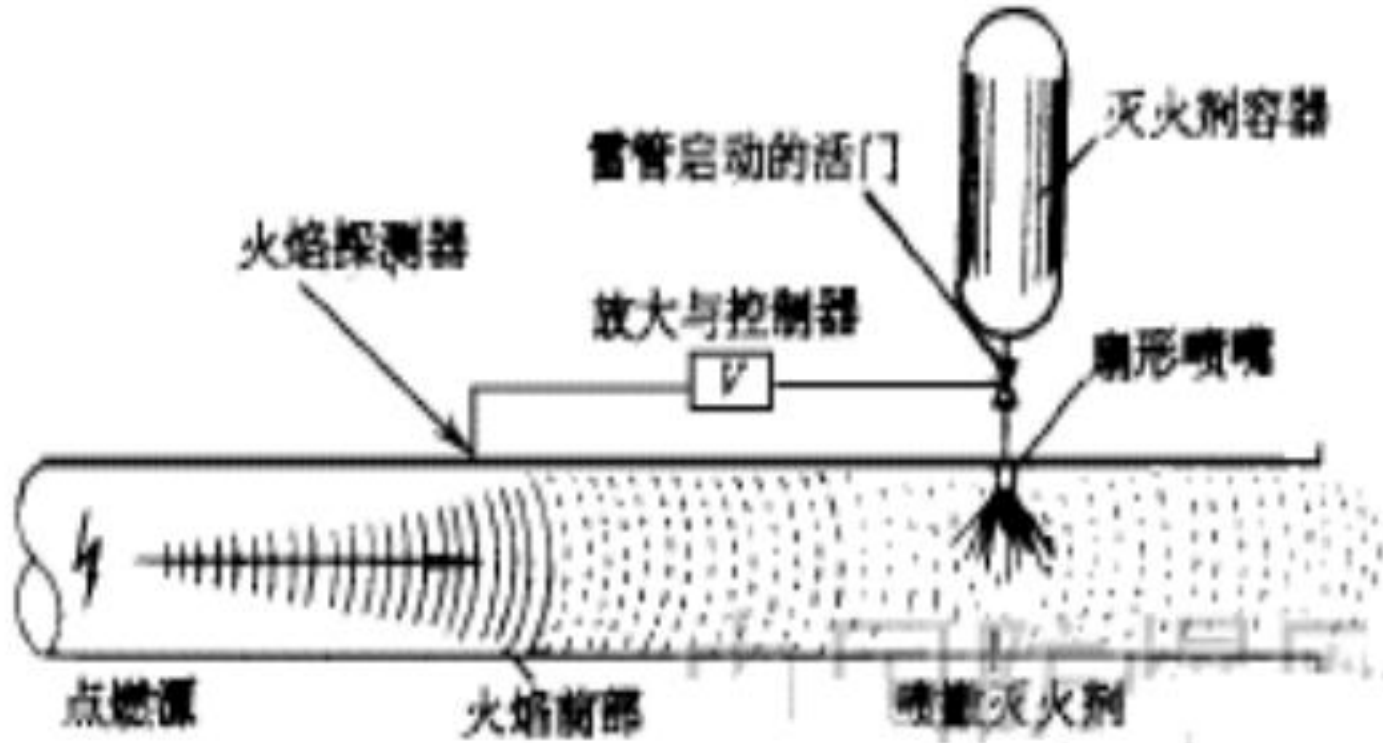
- ☆ 1、工业阻火器常用于阻止爆炸初期火焰蔓延，复合结构的机械阻火器也可阻止爆轰火焰的传播
- 2、工业阻火器在工业生产过程中时刻都在起作用，对流体介质的阻力较大
- 3、主、被动式隔爆装置只在爆炸发生时起作用，不动作时对流体介质的阻力小
- 4、工业阻火器对于纯气体介质有效，气体中含杂质（粉尘、易凝物）时选用主、被动式隔爆装置
- 5、化学抑爆技术可以避免有毒或易燃易爆物料以及灼热物料、明火等窜出设备，对设备强度的要求较低。适用于泄爆易产生二次爆炸，或无法开设泄爆口的设备以及所处位置不利于泄爆的设备
- 6、常用的抑爆剂有化学粉末、水、卤代烷和混合抑爆剂



## 机械隔爆与化学抑爆装置构成示意图



# 主动隔爆装置



## 【2023年真题】

防火防爆安全装置用于防止火灾爆炸的发生、阻止燃爆扩展、减少燃爆损失，隔爆装置是防火防爆安全装置之一。关于隔爆装置的说法，正确的有（ ）。

- A. 隔爆装置用来阻隔火焰，与工业阻火器的阻火原理不同
- B. 隔爆装置只在燃爆发生时才起作用，其本身对流体阻力小
- C. 被动式隔爆装置由某一执行机构控制其达到隔爆目的
- D. 对流体中含有粉尘、易凝物等的输送管道，应选用隔爆装置
- E. 主动式隔爆装置主要有自动断路阀、管道换向隔爆等形式

ABD

## 【2021年真题】

阻火隔爆按其作用原理可分为机械隔爆和化学抑爆两类。化学抑爆是在火焰传播显著加速的初期，通过喷洒抑爆剂来抑制爆炸的作用范围及猛烈程度的一种防爆技术。关于化学抑爆技术的说法，错误的是（ ）。

- A. 化学抑爆技术可以避免有毒物料、明火等窜出设备
- B. 常用的抑爆剂有化学粉末、水、卤代烷和混合抑爆剂等
- C. 化学抑爆系统主要由爆炸探测器、爆炸抑制器和控制器组成
- D. 化学抑爆技术不适用于无法开设泄爆口的设备

D

## (二) 防爆泄压技术 P281

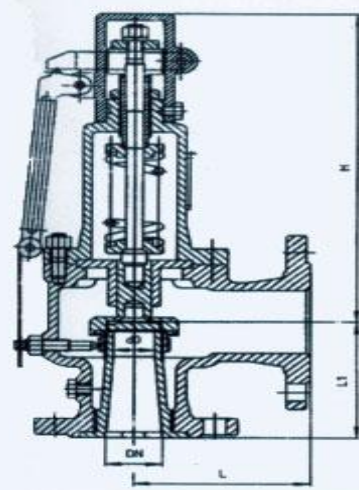
杠杆式  
弹簧式  
脉冲式

全封闭式  
半封闭式  
敞开式



### 防爆泄压装置

- 安全阀 (结构-排放方式)
- 爆破片 (1.15-1.3最高工作压力)
- 防爆门 (泄压面积=厂房体积的0.05-0.22 高度 $\geq 2m$ )



分类方式	类别	作用原理	结构特点及适用范围
按整体结构及加载方式分	杠杆式	利用加载机构（重锤和杠杆）来平衡介质作用在阀瓣上的力	加载机构中重锤质量和位置的变化可以获得较大的开启或关闭力，调整容易而且较正确
			所加载不因阀瓣的升高而增加
			加载机构对振动敏感，常因 <b>振动产生泄漏</b>
			结构简单但笨重，限于 <b>中、低压系统</b>
			<b>适于温度较高</b> 的系统 <b>不适于持续运行</b> 的系统
	弹簧式	利用压缩弹簧的力来平衡介质作用在阀瓣上的力	通过调整螺母来调整弹簧压缩量，从而按需要来校正安全阀的开启压力
			弹簧力随阀的开启高度而变化，不利于阀的迅速开启
			结构紧凑，灵敏度较高，安装位置无严格限制，应用广泛
			对振动的敏感性小， <b>可用于移动式</b> 的压力容器
			长期高温会影响弹簧力， <b>不适用于高温系统</b>
脉冲式	通过辅阀上的加载机构（杠杆式或弹簧式）动作产生的脉冲作用带动主阀动作	结构复杂，通常只使用于安全泄放量很大的系统或者用于 <b>高压系统</b>	
按气体排放方式分	全封闭式		排出的气体全部通过排放管排放，介质不外泄，主要用于存有有毒或易燃气体的系统
	半封闭式		排出的气体部分通过排放管排放，其他部分从阀盖或阀杆之间的空隙漏出，多用于存有对环境无害气体的系统
	敞开式		没有安装排气管的连接结构，排出的气体从安全阀出口直接排到大气中。多用于存有压缩空气、水蒸气的系统



## 1、安全阀 ☆☆

- (1) 新装安全阀，应有产品合格证；安装前应由**安装单位**继续复校后加**铅封**，并出具安全阀校验报告。
- (2) 当安全阀的**入口**处装有**隔断阀**时，隔断阀必须保持**常开**状态并加**铅封**
- (3) 压力容器的安全阀最好直接装设在容器**本体**上。液化气体容器上的安全阀应安装于**气相**部分，防止排出液体物料，发生事故。
- (4) 如安全阀用于排泄可燃气体，直接排入大气，则必须引至**远离明火或易燃物**，而且通风良好的地方，排放管必须逐段用导线接地以消除静电作用。如果可燃气体的温度高于它的自燃点，应考虑防火措施或将气体冷却后再排入大气。
- (5) 安全阀用于泄放可燃液体时，宜将排世管接入事故储槽、污油罐或其他容器；用于泄放高温油气或易燃、可燃气体等遇空气可能立即着火的物质时，宜接**密闭系统**的放空塔或事故储槽。
- (6) 一般安全阀可放空，但要考虑放空口的高度及方向的安全性。室内的设备，如蒸馏塔、可燃气体压缩机的安全阀、放空口宜引出房顶，并高于房顶**2m** 以上。

## 2、爆破片 ☆

- (1) 爆破片的防爆效率取决于它的**厚度**、**泄压面积**和**膜片材料**的选择。
- (2) 正常工作时操作压力较**低**或没有压力的系统，可选用**石棉**、**塑料**、**橡皮**或**玻璃**等材质的爆破片。
- (3) 操作压力**较高**的系统可选用**铝**、**铜**等材质。
- (4) 微**负**压操作时可选用**2-3mm** 厚的**橡胶**。
- (5) 存有**燃爆性**气体的系统**不宜选钢**、**铁片**作爆破片。
- (6) 一般按 $1\text{m}^3$  容积取  $0.035-0.18\text{m}^2$  ，但对氢和乙炔的设备则应大于 $0.4\text{m}^2$
- (7) 超压后未破裂或正常运行中有明显变形的立即更换

名 称	特点	使用要求
安全阀	自动泄压、 重闭；	<b>有毒</b> 介质、 <b>含胶</b> 着物质介质、 <b>升压迅速</b> 反应容器 <b>不能用</b> 。
爆破片	断裂型、非重闭； 结构简单、泄压反应快、密闭性好	与安全阀并联或串联； <b>并联安全阀</b> 先动； <b>爆破片泄放面积不小于安全阀进口面积</b>

582

### 3、泄爆设施

- (1) 用轻质材料，质量不大于60kg/m<sup>2</sup>，破损不产生尖锐碎片
- (2) 泄压设施在爆炸部位附近，且泄压方向避开人群。
- (3) 采取防冰雪设施
- (4) 厂房长径比大于3时，宜分为不大于3的多个段，公共截面不应作为泄压面积

$$\text{泄压面积}A=10CV^{2/3}$$

V: 厂房的容积, m<sup>3</sup>

C: 泄压比, 按GB50016选取

$$\text{长径比} = \frac{\text{长} \times (\text{宽} + \text{高}) \times 2}{\text{宽} \times \text{高} \times 4}$$

## 【2023年真题】

防爆泄压设施可以释放爆炸式系统骤增的压力，以减少对设备、管道等的破坏，下列关于防爆设施的说法，正确的是（ ）。

- A. 剧毒气体的泄压设施宜选用爆破片
- B. 弹簧式安全阀适用于高压系统
- C. 液化气体容器的安全阀应安装在液体部分
- D. 爆破片的爆破压力应高于设计压力

A

## 【2023年真题】

《民用爆炸物品工程设计安全标准》(GB 50089)规定了有爆炸危险的厂房或厂房内有爆炸危险的部位应设置泄爆设施。下列泄爆设施的设置和要求中,正确的有( )。

- A. 作为泄压设施的轻质屋面板的质量不宜小于 $60\text{kg}/\text{m}^2$
- B. 泄压面积有多个计算段时,公共截面应作为泄压面积
- C. 泄压设施宜采用轻质墙体和易于泄压的门、窗等
- D. 泄压设施的设置宜靠近有爆炸危险的部位
- E. 屋顶上的泄压设施应采取防冰雪积聚措施

## 第三节 烟花爆竹安全技术

2011		2012		2013		2014		2015		2017		2018		2019		2020		2021		2022		2023	
单选	多选	单选	多选	单选	多选	单选	多选	单选	多选	单选	多选	单选	多选	单选	多选	单选	多选	单选	多选	单选	多选	单选	多选
2	1	2	1	1	1	1	1	2		5		2	1	3		3		2	1	1		4	

### 本节概要

#### 1、概述

- ①组成及性质 ②特性 ③级别

#### 2、烟花爆竹基本安全知识

- ①感度 ②安全措施 ③安全距离



## 一、概述 P284

### (一) 烟花爆竹的组成、性质及产品分类与分级

#### 1、组成：氧化剂、还原剂、粘合剂、添加剂



## 2、烟花爆竹的特性 P285☆☆

### 1) 能量特征:

火药作功能力（使用特征），1kg火药燃烧时气体所做的功。

### 2) 燃烧特性:

火药能量释放的能力，取决于燃烧速度和燃烧表面积。

燃烧速率随初始温度、压力增大而增大，加增速剂、嵌入金属丝、多孔都可提高燃烧速率

燃烧表面积取决于火药的几何形状、尺寸和对表面积的处理情况

### 3) 力学特征:

相应的强度，高温不变形、低温不变脆

### 4) 安全性:

在生产、使用、运输过程中安全可靠。

### 3、产品级别 P286



烟花爆竹产品分为A、B、C、D 四级。

A级：由**专业**燃放人员在特定的室外**空旷**地点燃放、危险性**很大**的产品。

B级：由**专业**燃放人员在特定的室外**空旷**地点燃放、危险性**较大**的产品。

C级：适于室外**开放空间**燃放、危险性**较小**的产品。

D级：适于近距离燃放、危险性**很小**的产品。

郭英亮

## 二、烟花爆竹安全基本知识 P288

### （一）烟花爆竹、原材料和半成品安全性能检测

1. 摩擦感度
2. 撞击感度：热点越小、感度越低，临界温度越高
3. 静电感度：炸药摩擦产生静电难易；炸药对静电放电火花的感觉
4. 爆发点：爆炸最低**温度**，越低则对热的感度越高
5. 相容性：内-外相容性
6. 吸湿性：吸湿率-烟火药2%，其余4%
7. 水分测定：烟火药1.5%，其余3.5%
8. pH值测定：5-9，受温度和杂质影响

**药剂温度越高，各感度越高，越危险**

## （二）烟花爆竹、烟火药生产安全措施 P289

### 1. 烟火药制造（裸药效果件制作）过程中的防火防爆措施

粉碎氧化、还原剂分单独工房2人/房；原材料称量1人/房；混合1人/房；

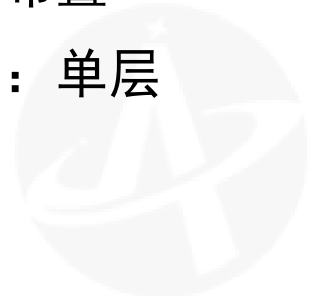
### 2. 烟花爆竹产品生产过程中的防火防爆措施 ☆☆

使用铜、铝、木、竹、皮、导电橡胶等材质工具

不应使用铁、瓷、不导电塑料、化纤材料等工具

### （三）烟花爆竹工厂的布局 and 建筑安全要求

1. 建筑物危险等级1.1<sup>-1</sup>、1.1<sup>-2</sup>和1.3
2. 工厂布局
3. 工厂平面布置
4. 工艺布置：单层



中科建安

郭英亮



## 5、工厂安全距离的定义及安全距离的确定 ☆

(1) 定义：危险性建筑物与周围建筑物之间的最小允许距离

内部距离：危险品生产区内各建筑物之间的内部最小允许距离

外部距离：危险性建筑物与其周围零散住户、村庄、公路、铁路、城镇等外部最小允许距离

(2) 计算依据：危险性计算药量、建筑物的危险性等级、和防护情况

(3) 计算药量：

- 1) 防护屏障内的危险品药量，应计入该屏障内的危险性建筑物的计算药量；
- 2) 抗爆间室的危险品药量可不计入危险性建筑物的计算药量；
- 3) 厂房内采取了分隔防护措施，相互间不会引起同时爆炸或燃烧的药量可分别计算，取其最大值。

## 6. 生产烟花爆竹建筑物的安全要求

## （四）烟花爆竹工厂电气安全要求

### 1、电气设备防爆

将危险场所划分为F0、F1、F2三类，并应符合下列规定：

F0类：经常或长期存在能形成爆炸危险的黑火药、烟火药及其粉尘的危险场所。

F1类：在正常运行时可能形成爆炸危险的黑火药、烟火药及其粉尘的危险场所。

F2类：在正常运行时能形成火灾危险，而爆炸危险性极小的危险品及粉尘的危险场所。

### 2、防雷与接地

郭英亮

### 3、防静电

- (1) **静电接地**系统应与电气设备的**保护接地共用**同一接地装置。
- (2) 危险场所中不能或不宜直接接地的金属设备、装置等，应通过防静电材料间接接地。
- (3) 危险场所需要采用空气增湿方法泄漏静电时，其室内空气相对湿度宜为60%。黑火药生产的危险场所空气相对湿度应为65%。
- (4) 危险场所不应使用静电非导体材料制作的工装器具。

### 4. 通信

(五) 烟花爆竹及其原料储存和运输安全要求

### 三、烟花爆竹生产安全管理要求

## 【2021年真题】

考虑使用工具与烟火药发生爆炸的概率之间的关系，在手工直接接触烟火药的工序中，对使用的工具材质有严格要求，下列工具中，不应使用的工具是（ ）

- A 铝质工具
- B 瓷质工具
- C 木质工具
- D 竹质工具

**B**

## 【2021年真题】

依据《烟花爆竹工程设计安全规范》(GB 50161)，危险性建筑物与村庄、铁路、电力设施等外部的最小允许距离，应分别按建筑物的危险等级和计算药量计算后取其最大值。关于计算药量的说法，正确的是( )。

- A. 抗爆间室的危险品药量，应计入危险性建筑物的计算药量
- B. 厂房内采取了分隔防护措施，各分隔区不会同时爆炸或燃烧的药量可分别计算后取和
- C. 烟花爆竹生产建筑中短期存放的药量不计入计算药量
- D. 防护屏障内的危险品药量，应计入该屏障内的危险性建筑物的计算药量

D

## 【2023年真题】

烟花爆竹药物混合应在专用工房使用专用工具混合，有手工混合和机械混合两种。根据《烟花爆竹作业安全技术规程》(GB 11652)，下列专用工房手工混合定量的要求中，正确的是( )。

- A. 硝酸盐黑火药混合定量不大于9kg
- B. 高氯酸盐笛音剂混合定量不大于 5kg
- C. 其他烟火药混合定量不大于5kg
- D. 氯酸盐烟雾药混合定量不大于9kg

C



## 【2023年真题】

《烟花爆竹工程设计安全规范》(GB 50161) 规定了危险品仓库的危险等级分类包括

1. 1-1级、1. 1-2级、1. 3 级。下列贮存危险品的仓库中,属于 1. 1-2级的是( )。

- A. 开球药仓库
- B. 喷花类成品仓库
- C. C级爆竹半成品仓库
- D. 引火线仓库

D

## 【2022年真题】

烟火药的成分包括有氧化剂、还原剂、黏合剂、添加剂等，其组分决定了其具有燃烧和爆炸的特性，在烟火药生产过程中，必须采取相应的防火防爆措施。下列烟火药生产过程防火防爆措施的要求中，正确的是（ ）。

- A. 湿法配制含铝烟火药应及时通风
- B. 氯酸盐烟火药混合应采用球磨机
- C. 烟火药干燥散热应及时翻动
- D. 手工制作引火线应在专用工房内

A

## 第四节 民用爆炸物品安全技术

2011		2012		2013		2014		2015		2017		2018		2019		2020		2021		2022		2023	
单选	多选	单选	多选	单选	多选	单选	多选	单选	多选	单选	多选	单选	多选	单选	多选	单选	多选	单选	多选	单选	多选	单选	多选
1		2		2		2		1	1	1		1		1		2		1		3			

### 本节概要

#### 1、基础知识

- ①分类
- ②火灾爆炸危险因素
- ③燃烧及爆炸特性
- ④感度及影响因素
- ⑤爆炸冲击波的破坏作用和防护措施

## 一、民用爆炸物品生产安全基础知识 P308

### (一) 民用爆炸物品分类 ☆

#### 1. 工业炸药 (27类)

如乳化炸药、铵梯类炸药、膨化硝铵炸药、水胶炸药及其他炸药制品等。

#### 2. 工业雷管 (10类)

如工业电雷管、磁电雷管、电子雷管、导爆管雷管、继爆管等。

#### 3. 工业索类火工品 (5类)

如工业导火索、工业导爆索、切割索、塑料**导爆管**、**引火线**。

#### 4. 其他民用爆品 (5类)

如安全气囊用点火具、特殊用途烟火制品、海上救生烟火信号等。

#### 5. 原材料 (12类)

如梯恩梯 (TNT)、工业黑索金 (RDX)、民用推进剂、太安 (PETN)、黑火药、起爆药、硝酸铵等。





## (二) 民用爆炸物品的火灾爆炸危险因素

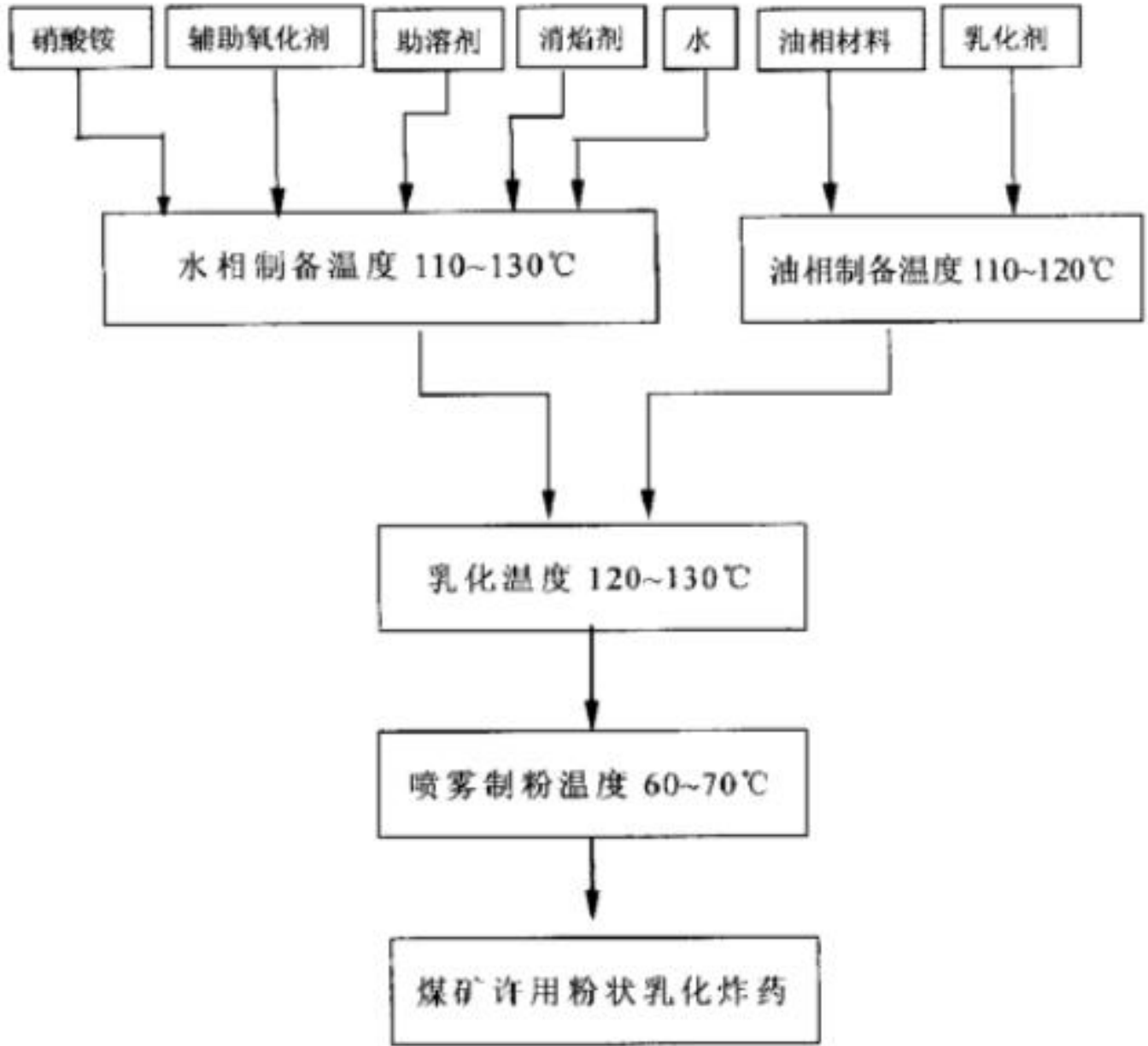
乳化炸药生产的火灾爆炸危险因素主要来自**物质危险性**，如生产过程中的高温、撞击摩擦、电气和静电火花、雷电引起的危险性。

### 粉状乳化炸药

- 1、粉状乳化炸药是将水相和油相在高速的运转和强剪切力作用下，借助乳化剂的乳化作用而形成乳化基质，再经过敏化剂敏化得到的一种**油包水**型的爆炸性物质。
- 2、步骤：油相制备，水相制备，乳化，敏化，装药包装。
- 3、粉状乳化炸药生产的火灾爆炸危险因素主要来自**物质危险性**，如生产过程中的高温、撞击摩擦、电气和静电火花、雷电引起的危险性。



603





#### 4、粉状乳化炸药生产原料或成品在储存和运输中存在以下危险因素：

- 1) 硝酸铵储存过程中会发生自然分解，放出热量。当环境具备一定的条件时热量聚集，当温度达到爆发点时引起硝酸铵燃烧或爆炸。
- 2) 油相材料都是易燃危险品，储存时遇到高温、氧化剂等，易发生燃烧而引起燃烧事故。
- 3) 危险品的运输可能发生的翻车、撞车、坠落、碰撞及摩擦等险情，会引起危险品的燃烧或爆炸。

郭英亮

### (三) 民用爆炸物品基本安全知识 P309

#### 1、火药燃烧特性

- (1) 能量特征
- (2) 燃烧特性
- (3) 力学特性
- (4) 安定性：长期储存，物化性质稳定, 加二苯胺
- (5) 安全性：特定条件下才爆轰

#### 2、爆炸三特征

- (1) 反应过程的放热性：3700-7500kJ/kg
- (2) 反应过程的高速性：每秒几百至几千米
- (3) 反应生成物含有大量气态物质

## （四）民用爆炸品的燃烧爆炸敏感度及其影响因素

### 1、感度

火炸药在外界（热、电、光、冲击波、机械摩擦和撞击等）作用下引起燃烧和爆炸的难易程度，称为敏感度，简称**感度**。一般有**火焰感度**、**热感度**、**机械感度**（撞击感度、摩擦感度、针刺感度）、**电感度**、**光感度**、**冲击波感度**、**爆轰感度**等感度指标。

**起爆药最容易**受外界微小的能量激发而发生燃烧或爆炸，并能极迅速形成爆轰。工业炸药在一定的外界激发冲量作用下引起爆轰。

### 2、民用爆炸品爆炸影响因素

炸药的**性质**、装药的**临界尺寸**、炸药层**厚度**和**密度**、**杂质**及**含量**、环境**温度**和**湿度**等。

## （五）爆炸冲击波的破坏作用和防护措施

### 1、电气设备防爆

**F0**区场所：即炸药、起爆药、火工品的储存场所，制造加工、储存场所，**不应**安装电气设备。电气照明采用安装在建筑外墙的壁龛灯或装在室外的投光灯。

**F1**区场所：即起爆药、火工品制造的场所，电气设备表面温度不得超过允许表面温度（有140℃、100℃等），且符合防爆电气设备的有关规定：应优先采用**尘密**结构型、**II类B级**隔爆型、本质安全型、增安型（仅限于灯类及控制按钮）。当生产设备采用电力传动时，电动机应安装在无危险场所，采取**隔墙**传动。

**F2**区场所：理化分析成品试验站，选用**密封型**、**防水防尘型**设备

### 4. 预防燃烧爆炸事故的主要措施

## 二、民用爆炸物品生产安全管理要求

## 【2023年真题】

《由于民用炸药存在燃烧爆炸特性，在生产、储运、经营、使用等过程中存在火灾爆炸风险。因此，必须了解其燃烧爆炸特性，制定有效的防火防爆措施。关于民用炸药燃烧特性的说法，正确的是（ ）。

- A. 炸药燃烧时气体产物所作的功属于力学特性
- B. 炸药的燃烧特性标志着炸药能量释放的能力
- C. 炸药中加入少量二苯胺会改善其力学特性
- D. 炸药燃烧速率与炸药的物理结构关系不大

B

## 【2022年真题】

根据《民用爆炸物品品名表》（国防科工委、公安部公告2006年第1版）民用爆炸物品分为工业炸药，工业雷管，工业索类火工品，其他民用爆炸物品，原材料等五类，下列民用爆炸物品中，属于工业炸药类的是（ ）

- A.硝化甘油炸药
- B.工业黑索金（RDX）
- C.黑火药
- D.引火线

A



## 【2021年真题】

民用爆炸物品种类繁多,不同类别和品种的爆炸物品在生产、储存、运输和使用过程中的危险因素不尽相同,因而要采用不同的安全措施。为了保证炸药在长期储存中的安全,一般会加入少量的二苯铵等化学药剂,此技术措施主要改善了炸药的( )。

- A. 能量特征
- B. 可靠性
- C. 燃烧特征
- D. 安定性

D

## 【2021年真题】

乳化炸药在生产、储存、运输和使用过程中存在诸多引发燃烧爆炸事故的危险因素，包括高温、撞击摩擦、电气、静电火花、雷电等。关于引发乳化炸药原料或成品燃烧爆炸事故的说法，错误的是（ ）。

- A. 乳化炸药在储存、运输过程中，静电放电的火花温度达到其着火点，会引发燃烧爆炸事故
- B. 硝酸铵储存过程中会发生自然分解，放出的热量聚集，温度达到其爆发点时会引发燃烧爆炸事故
- C. 油相材料都是易燃危险品，储存时遇到高温、氧化剂等，易引发燃烧爆炸事故
- D. 乳化炸药运输时发生翻车、撞车、坠落、碰撞及摩擦等险情，易引发燃烧爆炸事故

## 第五节 消防设施与器材

2011		2012		2013		2014		2015		2017		2018		2019		2020		2021		2022		2023	
单选	多选	单选	多选	单选	多选	单选	多选	单选	多选	单选	多选	单选	多选	单选	多选	单选	多选	单选	多选	单选	多选	单选	多选
2		2		2		2		1	1	1		1		1	1	2		2		1	1	1	1

### 本节概要

#### 1、消防设施

- ①火灾自动报警系统
- ②火灾探测器

#### 2、消防器材

- ①灭火器
- ②其余设备

## 一、消防设施 P314

### ①消防设施概念：

是指火灾自动报警系统、自动灭火系统、消火栓系统、防烟排烟系统以及应急广播和应急照明、安全疏散设施等。

### ②火灾自动报警系统

火灾自动报警系统包括：探测、报警、联动、灭火、减灾等功能。  
不适用于生产储存火药、炸药、弹药、火工品场所

## 1、系统形式 P315

根据工程建设的规模、保护对象的性质、火灾报警区域的划分和消防管理机构的组织形式，将火灾自动报警系统划分为三种基本形式

- ①区域报警系统一般适用于二级保护对象；
- ②集中报警系统一般适用于一、二级保护对象；
- ③控制中心报警系统一般适用于特级、一级保护对象。

**区域报警系统**包括**火灾探测器、手动报警按钮、区域火灾报警控制器、火灾警报装置和电源**等部分。这种系统比较简单，但使用很广泛，如行政事业单位，工矿企业的要害部门和娱乐场所均可使用。

**集中报警系统**由一台**集中报警控制器、两台以上的区域报警控制器、火灾警报装置和电源**等组成。高层宾馆、饭店、大型建筑群一般使用的都是集中报警系统。**集中报警控制器设在消防控制室，区域报警控制器设在各层的服务台处**。对于总线控制火灾报警控制系统，区域报警控制器就是重复显示屏。

**控制中心报警系统**除了集中报警控制器、区域报警控制器、火灾探测器外，在消防控制室内**增加了消防联动控制设备**。被联动控制的设备包括火灾警报装置、火警电话、火灾应急照明、火灾应急广播、防排烟、通风空调、消防电梯和固定灭火控制装置等。也就是说集中报警系统加上联动的消防控制设备就构成控制中心报警系统。控制中心报警系统用于大型宾馆、饭店、商场、办公室、大型建筑群和大型综合楼工程等。



## 2、火灾探测器



火灾探测器		原理	适用
感光式		感受火焰发光，非接触式	红外穿透力强，误报少，响应快，抗干扰强 紫外适用有机，不产生烟雾（酒精、石油）
感烟式		探测固体或液体微粒，接触式	点型：离子感烟对黑烟灵敏（含放射元素） 光电感烟对白烟灵敏 线型：红外光束型感烟火灾探测器（对射、反射） 振动、粉尘、水雾遮挡不适用
感温式	定温	环境温度达到限值报警，非接触	双金属片定温、热敏电阻定温、低熔点合金
	差温	环境温度上升速率超过限值报警	电子差温探测器、膜盒感温探测器
	差定温	既可定温相应，也可差温响应	
可燃气体探测器		可燃气体浓度超标即刻报警	对大密度气体，离地 $\leq 0.5\text{m}$ ； <b>每季</b> 查一次；风速 $> 0.5\text{m/s}$ ，常有热气、水滴、油烟，温度常超 $40^\circ\text{C}$ ，有铅离子、硫化氢气体，酸碱腐蚀气体的不宜安可燃探测器
复合式			

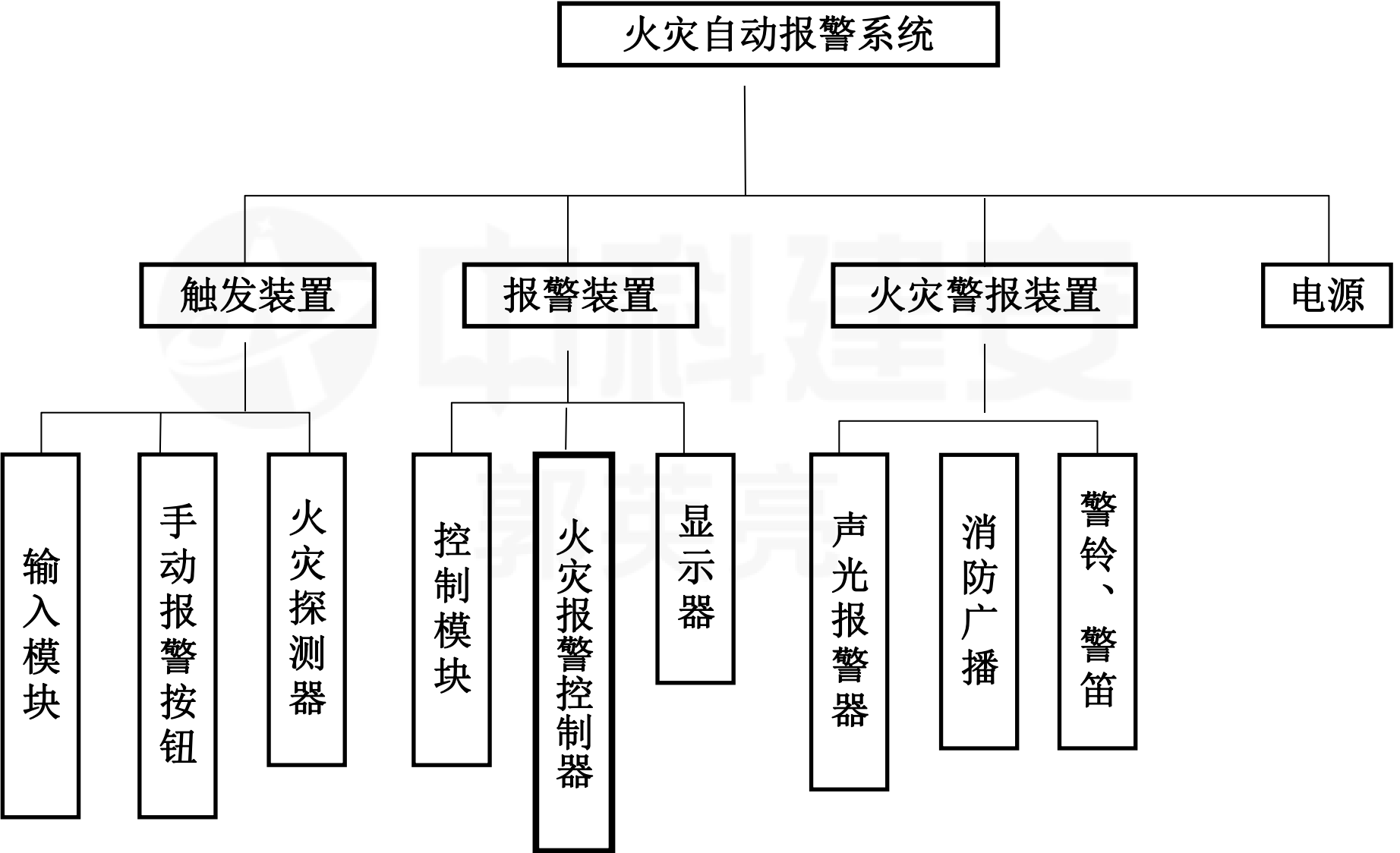
### 3、火灾报警控制器

是火灾自动报警系统的主要设备，具有控制、记忆、识别和报警功能外，还有自动检测、联动控制、打印输出、图形显示、通讯广播等功能。

火灾报警控制器按其用途不同，可分为区域火灾报警控制器、集中火灾报警控制器和通用火灾报警控制器三种基本类型。

不适用于生产和贮存火药、炸药、弹药、火工品等场所

郭英亮

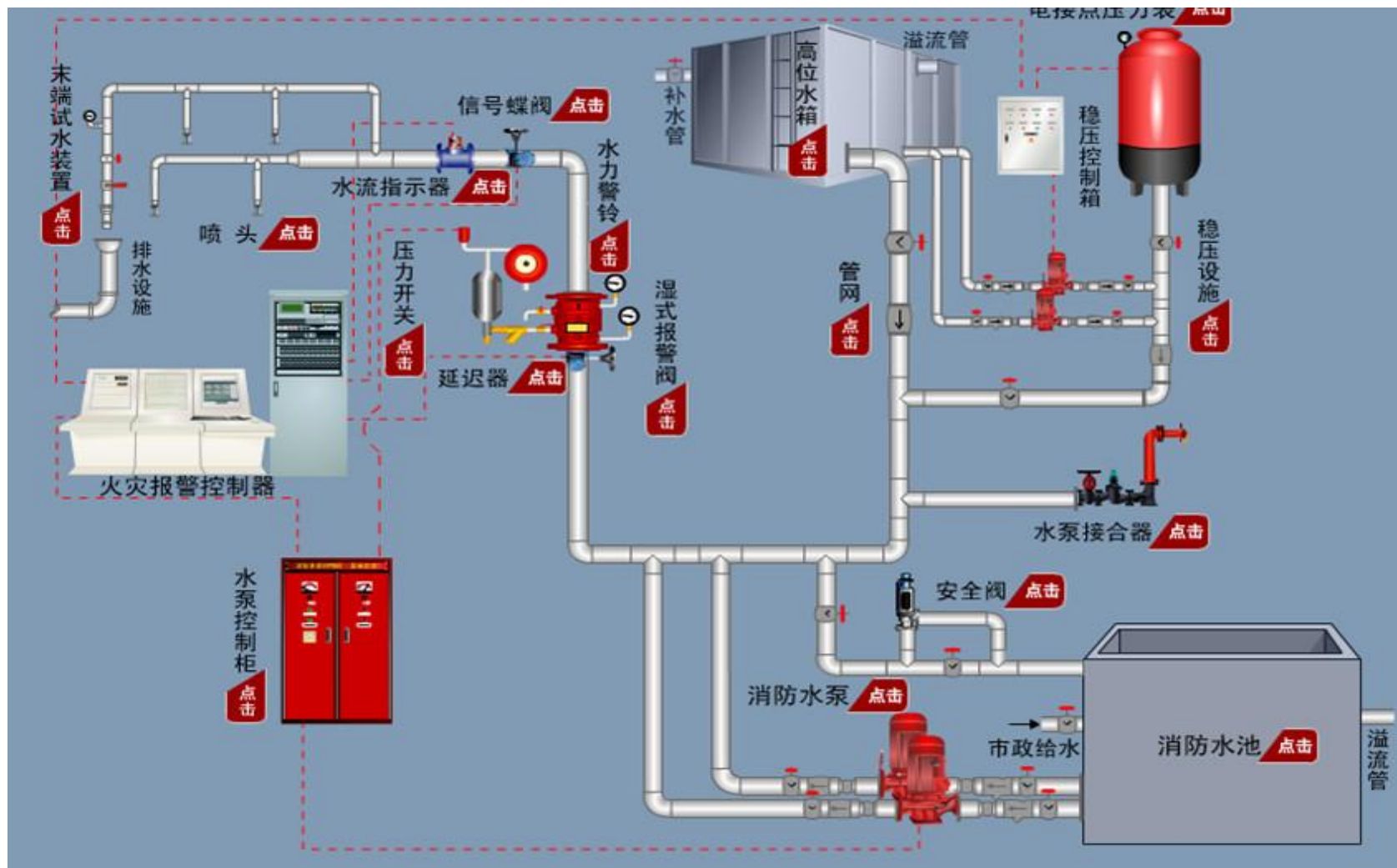


### 3、自动灭火系统

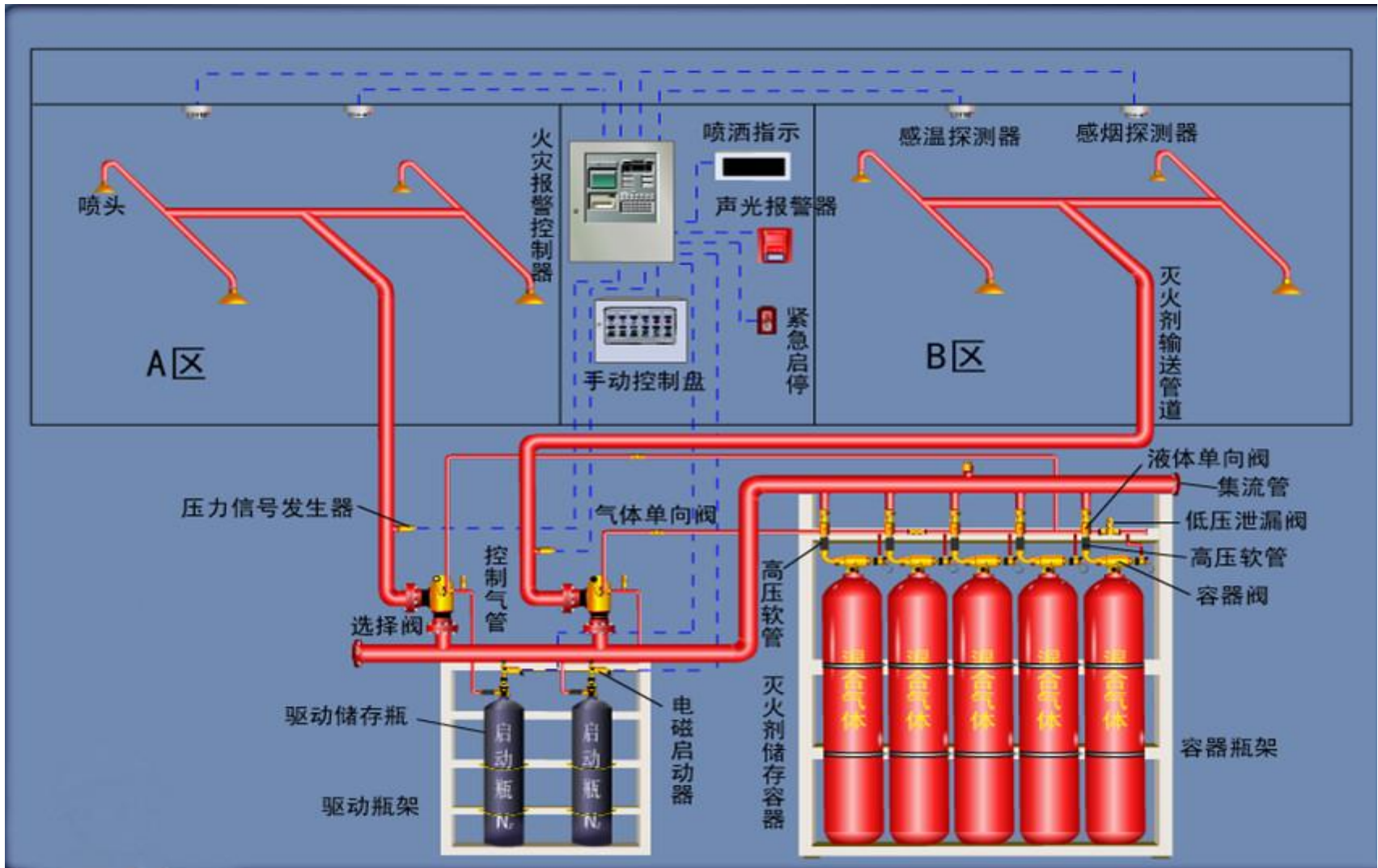
在自动报警系统的控制下，在火灾初期自动完成灭火功能的装置系统。

- (1) 水自动灭火系统：消火栓系统、自动喷水灭火系统、水幕和水喷雾灭火系统；
- (2) 气体自动灭火系统：化学稳定性好，耐储存、腐蚀性小、不导电、毒性低，蒸发后不留痕迹
- (3) 泡沫自动灭火系统。

# 自动（水）灭火系统

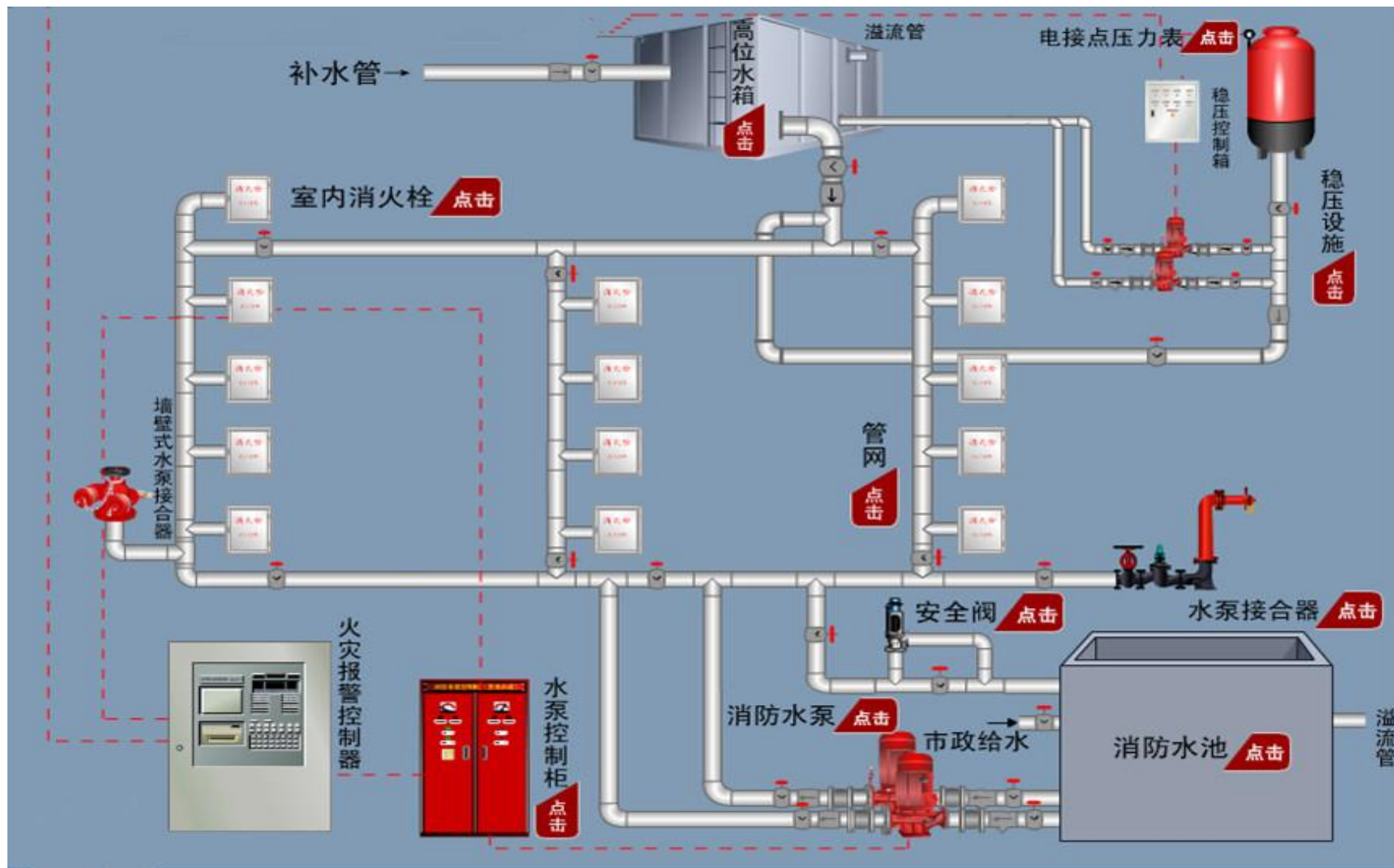


# 自动气体灭火系统

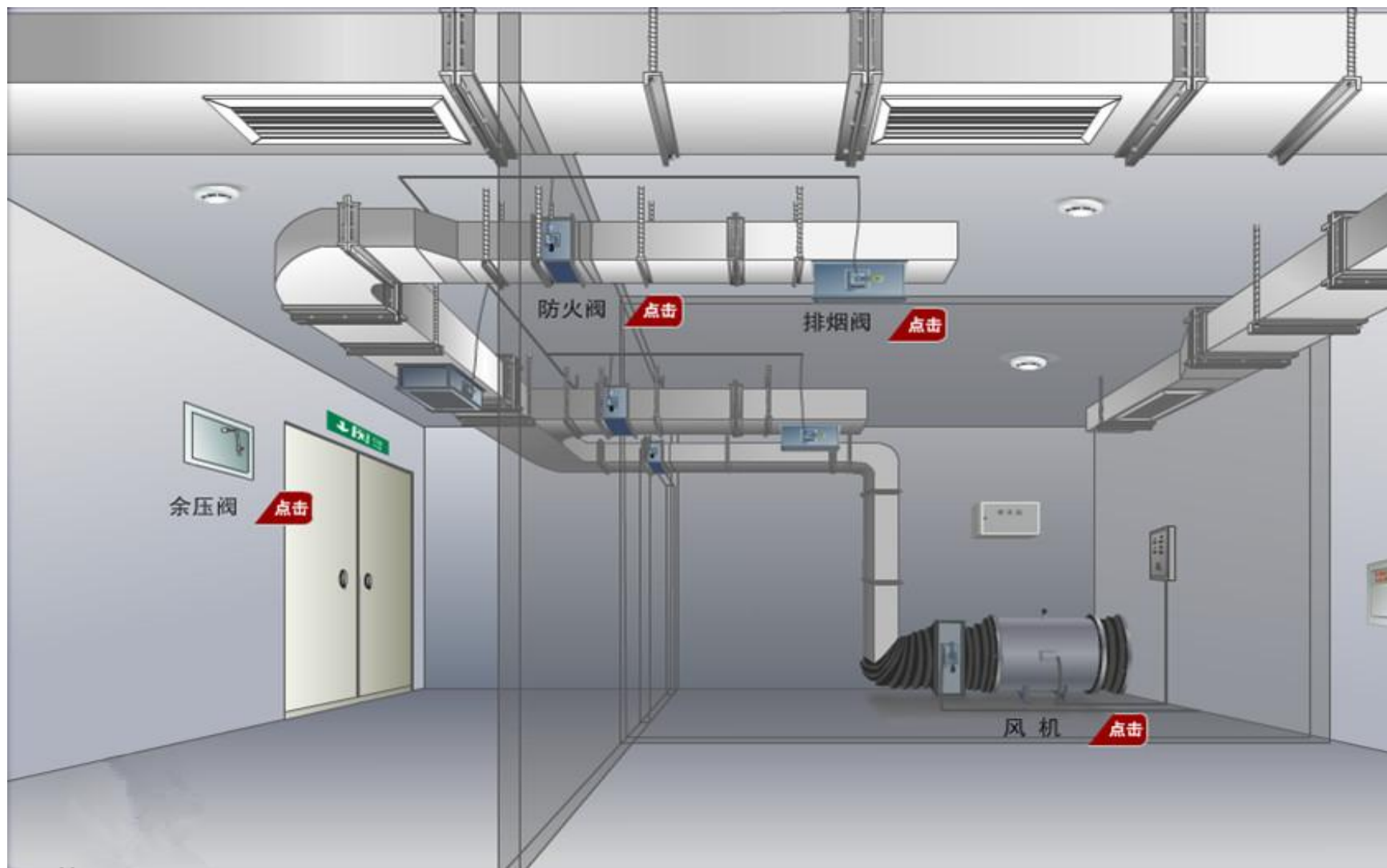




# 消火栓系统



# 防排烟系统



## 【2023年真题】

火灾自动预警系统由触发装置，火灾报警装置，火灾警报和电源部分组成。下列火灾自动预警系统的元件中，属于火灾警报装置的是（ ）。

- A. 火灾探测器
- B. 声光预警器
- C. 显示器
- D. 手动预警按钮

B

## 【2022年真题】

火灾探测器的基本功能是对烟雾、温度、火焰和燃烧气体等火灾参量作出有效反应，通过敏感元件，将表征火灾参量的物理量转化为电信号起到报警作用。关于不同类型火灾探测器的说法，正确的有（ ）。

- A. 感光探测器适用于酒精火灾的早期检测报警
- B. 天然气气体浓度报警器应设置在尽量靠近车间内的屋顶
- C. 差定温火灾探测器既能响应预定温度报警又能响应预定温升速率报警
- D. 离子感烟火灾探测器因对黑烟灵敏度非常高而有很好的应用前景
- E. 定温火灾探测器有较好的可靠性和稳定性，响应时间短，灵敏度高

A、B、C

626

## 二、消防器材 P318

### (一) 灭火器

#### 1. 灭火剂

##### (1) 水和水系灭火剂：

1) 灭火机理：冷却、蒸汽减少氧气、稀释可燃物，浸湿难燃；

2) 不适合的火灾：

①密度小于水和难溶于水的易燃液体火灾——汽油、柴油、苯、醇

②遇水燃烧的可燃物——金属钾、钠、碳化钙（电石）；

③硫酸、盐酸、硝酸引起的火灾；

④电气火灾；

⑤高温化工装备火灾，防骤冷破裂





## (2) 气体灭火剂

主要是**二氧化碳**和**氮气**。 $1\text{kgCO}_2=500\text{L}=1\text{m}^3$

1) 灭火机理：降低氧气浓度，**窒息**灭火。

**氧气**浓度降低至**12%**，或**二氧化碳**浓度达到**30~35%**，燃烧终止。

2)  $\text{CO}_2$ 适合火灾：

**各类火灾，尤其适合扑灭600V以下电气火灾，贵重设备、精密仪表、档案、一般可燃液体火灾。**

3)  $\text{CO}_2$ 不适合火灾：

不宜用来扑灭**金属钾、镁、钠、铝**等及**金属过氧化物**（如过氧化钾、过氧化钠）、**有机过氧化物、氯酸盐、硝酸盐、高锰酸盐、亚硝酸盐、重铬酸盐**等氧化剂的火灾

4) 淘汰卤代烷灭火剂，推广七氟丙烷灭火剂，IG-541由**氮气、氩气、**

628 **二氧化碳**组成，平时以气态存储，**喷放不产生浓雾**

中科建安 教研部





### (3) 泡沫灭火剂:

1) 分类: ①化学泡沫: 靠硫酸铝和碳酸氢钠反应产生的二氧化碳产生泡沫;

②空气泡沫: 水中加表面活性剂在机械作用下产生泡沫。比化学泡沫热稳定性好、抗烧时间长, 灭火能力比化学泡沫高3—4倍, 性能优良, 保存期长。

#### 2) 泡沫分级:

① **低倍数泡沫**: 发泡倍数20倍以下, 对液化烃的流淌火灾和地下工程、船舶、贵重仪器设备及物品的灭火无能为力

② **中倍数泡沫**: 发泡倍数20~200倍

③ **高倍数泡沫**: 发泡倍数201~1000倍, 大空间使用

3) 灭火机理: 靠覆盖隔绝作用导致**缺氧窒息**。

4) **适合火灾**: **A类及非水溶性液体燃料B类火灾**。

5) **不适合火灾**: **气体火灾、电气火灾**。



#### (4) 干粉灭火剂

- 1) 成分：细微无机粉末，包括灭火组分、疏水成分、惰性填料。
- 2) 分类：BC干粉、ABC干粉（多功能）
- 3) 灭火机理：**化学抑制**作用（捕捉并终止燃烧产生的自由基）。
- 4) **适合**火灾：除D类火灾以外的各种火灾。

#### (5) 酸碱灭火器

内部装有65%的工业硫酸和碳酸氢钠的水溶液作灭火剂的灭火器

该类灭火器适用于扑救A类物质的初起火灾，如木、竹、织物、纸张等燃烧的火灾



## 2. 灭火器的选择

灭火器(M)类别	灭火机理	其他特性	最适合火灾	可用火灾
水及水系灭火器 (S)	冷却、蒸汽弥散 窒息、稀释可燃物、降低可燃性。	导电、不能弥散 悬浮、比烃类物质比重大	A类	A类
水基型水雾灭火器 (SW)	药剂在可燃物表面形成水膜	无污染, 高阻燃, 抗复燃, 高渗透	A、B、C、F	A、B、C、F 36Kv内E
泡沫灭火器 (P)	覆盖隔绝窒息	导电、比空气重、 具有水溶性	非水溶性燃料的B类火灾	A、非水溶性B
气体灭火器 (CO <sub>2</sub> -T)	弥散窒息	弥散悬浮、绝缘、 无痕	E类、贵重物品仪器	A、B、C、E (600V以下)、F
干粉灭火器 (F)	化学抑制	粉状颗粒、可弥散 悬浮、不导电	A、B、C	A、B、C、E、F
金属专用灭火器			D	

注：纯窒息性灭火剂不适合氧化剂造成的火灾，此类火灾 必须用干粉灭火剂

### （三）消防梯

普通使用的按结构型式分有单杠梯、挂钩梯、拉梯和其他结构消防梯。按使用的材料分为木梯、竹梯、铝合金梯、钢质消防梯和其他材质消防梯。

### （四）消防水带

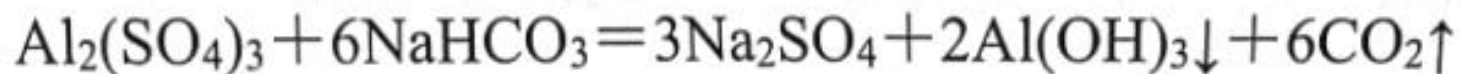
消防水带是火场供水或输送泡沫混合液的必备器材，广泛用于各种消防车消防泵消火栓等消防设备上。按口径不同分为25mm、65mm、80mm、100mm等。按照水带长度不同分为15m、20m、25m、30m等。

### （五）消防水枪

是灭火时用来射水的工具。按照水枪开口形式不同分为直流水枪、多用水枪、喷雾水枪、直流喷雾水枪几种。

## 【2023年真题】

泡沫灭火器包括化学泡沫灭火器和空气泡沫灭火器两种，化学泡沫灭火器的灭火剂由硫酸铝、碳酸氢钠及复合添加剂和水组成，使用时液相物质混合后发生化学反应，即



反应生成物在  $\text{CO}_2$  气体压力下喷出，实施灭火。下列几种类型的火灾中，适合此类灭火器扑救的有( )。

- A. 可燃气体的火灾
- B. 木材的初起火灾
- C. 石油产品的火灾
- D. 铝镁合金的火灾
- E. 带电设备的火灾

BC  
633

## 【2022年真题】

酸碱灭火器是一种内部装有65%的工业硫酸和碳酸氢钠的水溶液作灭火剂的灭火器，使用时，两种药液混合发生化学反应，产生二氧化碳压力气体，灭火剂在二氧化碳气体压力下喷出进行灭火。下列火灾中，适用酸碱灭火器扑救的是（ ）。

- A. 天然气火灾
- B. 金属钠火灾
- C. 配电柜火灾
- D. 纺织物火灾

D



## 【2021年真题】

干粉灭火器以液态二氧化碳或氮气作动力，将灭火器内干粉灭火剂喷出进行灭火。干粉灭火器按使用范围可分为普通干粉(BC干粉)灭火器和多用干粉(ABC干粉)灭火器两大类。其中，ABC干粉灭火器不能扑救( )。

- A. 柴油火灾
- B. 镁粉火灾
- C. 甲烷火灾
- D. 电缆火灾

**B**

## **第五章 危险化学品安全基础知识**

**9-13分**

第一节 危险化学品安全的基础知识



3.5分 7页

第二节 危险化学品的燃烧爆炸类型和过程



1分 2页

第三节 危险化学品燃烧爆炸事故的危害



0.5分 1页

第四节 危险化学品的控制和防护措施



0.5分 2页

第五节 储存、运输与包装安全技术



2分 3页

第六节 危险化学品经营的安全要求



0.5分 2页

第七节 泄露控制与销毁处置技术



1.5分 2页

第八节 危险化学品的危害及防护



2分 6页

### 考情分析：

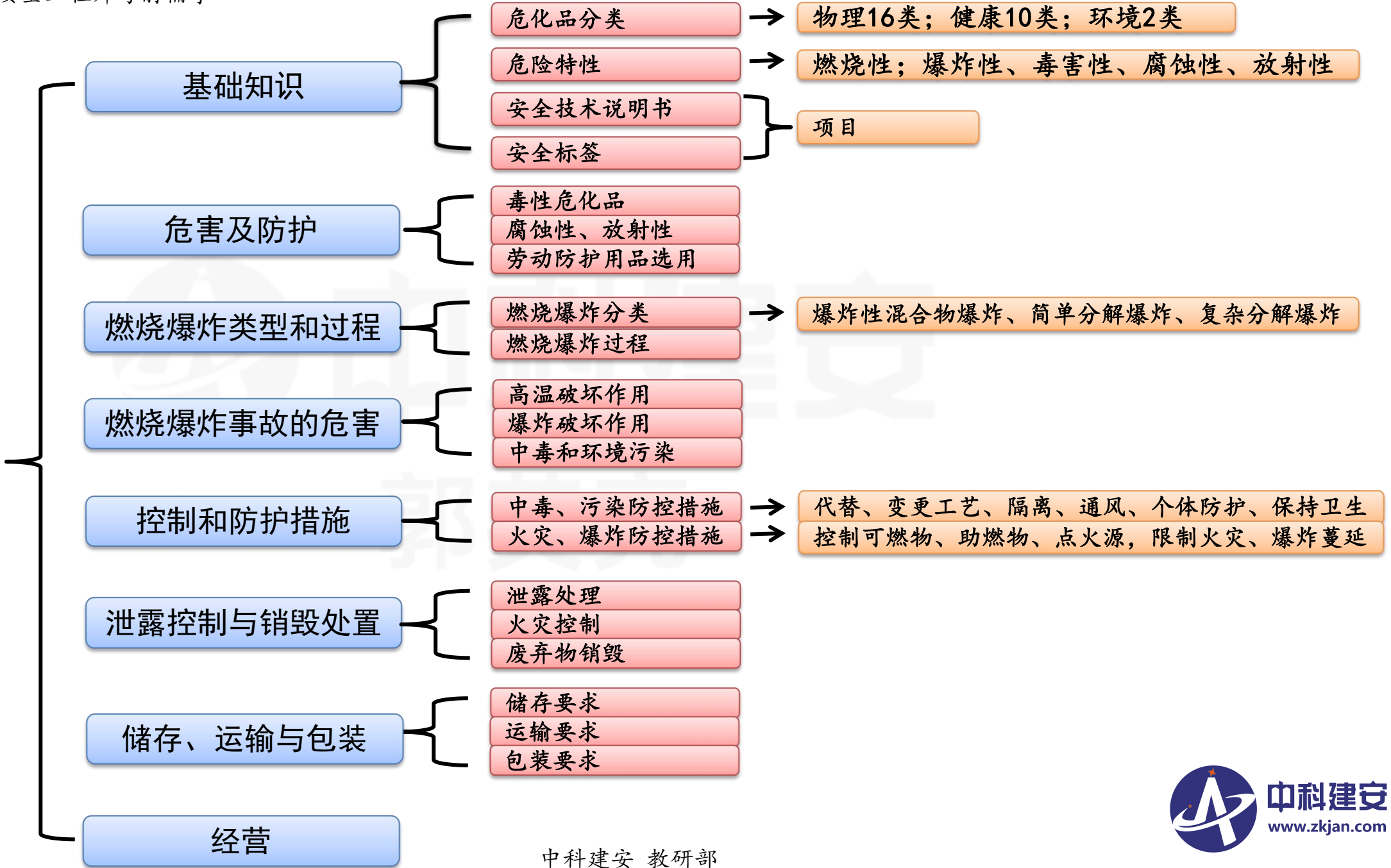
本章内容较少，分值占比较小，但由于页数少，因此性价比很高，第一节基础知识近年都是考3道题，其余小节基本每节一题。

### 备考建议：

虽然看似本章包含小节很多，但实际内容并不多，只有24页内容，知识点相对明确，考法也简单，性价比很高，因此建议结合第四章内容多看多学，确保本章不丢分。

郭英亮

# 危险化学品安全基础知识



# 第一节 危险化学品安全的基础知识

2011		2012		2013		2014		2015		2017		2018		2019		2020		2021		2022		2023	
单选	多选	单选	多选	单选	多选	单选	多选	单选	多选	单选	多选	单选	多选	单选	多选	单选	多选	单选	多选	单选	多选	单选	多选
2		1		1		1		1						2	1	2	1	1	1	3		2	1

## 本节概要

- 1、危险化学品的概念及类别划分
- 2、危险化学品的**主要危险特性**
- 3、化学品**安全技术说明书**和安全标签的内容及要求

## 一、危险化学品的概念及类别划分 P324

### (一) 危险化学品的概念

危险化学品是指具有毒害、腐蚀、爆炸、燃烧、助燃等性质，对人体、设施、环境具有危害的剧毒化学品和其他化学品。

危险物品，是指易燃易爆物品、危险化学品、放射性物品等能够危及人身安全和财产安全的物品。





## (二) 化学品危险性类别的划分 ☆

按**物理危险**、**健康危险**和**环境危险**将化学品分为三大类。

**物理危险分类包括**：爆炸物、易燃气体、易燃气溶胶、氧化性气体、压力下气体、易燃液体、易燃固体、自反应物质或混合物、自燃液体、自燃固体、自热物质和混合物、遇水放出易燃气体的物质或混合物、氧化性液体、氧化性固体、有机过氧化物、金属腐蚀剂等**16**类。

人

**按健康危险分类包括**：急性毒性、皮肤腐蚀/刺激、严重眼损伤/眼刺激、呼吸道或皮肤致敏、生殖细胞致突变性、致癌性、生殖毒性、特异性靶器官毒性—一次接触、特异性靶器官毒性—反复接触、吸入危害等**10**类。

**按环境危险分类包括**：危害水生环境（急性、慢性）、危害臭氧层，危害土壤

水

大气

土壤

## 二、危险化学品的**主要危险特性** P325 ☆

1. 燃烧性
2. 爆炸性
3. 毒害性
4. 腐蚀性
5. 放射性



郭英亮

## 三、部分常见危险化学品的危险特性

## 四、化学品**安全技术说明书**和安全标签的内容及要求 P327 ☆☆

### 1、化学品安全技术说明书

提供了化学品在**安全、健康**和**环境保护**等方面的信息，推荐了**防护措施**和**紧急情况**下的应对措施。

SDS 是化学品的供应商向下游用户传递化学品基本危害信息（包括运输、操作处置、储存和应急行动信息）的一种载体。同时化学品安全技术说明书还可以向公共机构、服务机构和其他涉及该化学品的相关方传递这些信息。

其主要作用体现在：

- （1）是化学品安全生产、安全流通、安全使用的指导性文件。
- （2）是应急作业人员进行应急作业时的技术指南。
- （3）为危险化学品生产、处置、储存和使用各环节制订安全操作规程提供技术信息。
- （4）为危害控制和预防措施的设计提供技术依据。
- （5）是企业安全教育的主要内容。

## 化学品安全技术说明书包括 16 大项的安全信息内容：



- |                      |              |
|----------------------|--------------|
| (1) 化学品及企业标识         | (9) 理化特性     |
| (2) 危险性概述            | (10) 稳定性和反应性 |
| (3) 成分/组成信息          | (11) 毒理学信息   |
| (4) 急救措施             | (12) 生态学信息   |
| (5) 消防措施             | (13) 废弃处置    |
| (6) <b>泄漏应急处理</b>    | (14) 运输信息    |
| (7) <b>操作处置与储存</b>   | (15) 法规信息    |
| (8) <b>接触控制和个体防护</b> | (16) 其他信息    |

**(6) 泄漏应急处理：**包括作业人员防护措施、防护装备和应急处理程序；环境保护措施；泄漏化学品的收容、清除方法及所使用的处置材料；防止发生次生危害的预防措施。

**(7) 操作处置与储存：**应描述安全处置注意事项，包括防止化学品人员接触，防止发生火灾和爆炸的技术措施和提供局部或全面通风，防止形成气溶胶和粉尘的技术措施等，还应包括防止直接接触不相容物质或混合物的特殊处置注意事项。储存：应描述安全储存的条件、安全技术措施、同禁配物隔离储存的措施、包装材料信息。

**(8) 接触控制和个体防护：**列明容许浓度（如职业接触限值或生物限值）和减少接触的工程控制方法；列明推荐使用的个体防护设备（如呼吸系统防护、手防护、眼睛防护、皮肤和身体防护）以及防护设备的类型和材质；化学品若只在特殊条件下才具有危险性（如量大、高浓度、高温、高压等），应标明这些情况下的特殊保护措施。

## 2、危险化学品安全标签

安全标签内容如下：

- (1) 化学品标识：组分不宜超过5个
- (2) 象形图
- (3) 信号词：危险、警告
- (4) 危险性说明
- (5) 防范说明
- (6) 供应商标识
- (7) 应急咨询电话：24小时应急咨询
- (8) 资料参阅提示语
- (9) 危险信息先后排




① 化学品名称 A组分：40%；B组分：60%	
③ 危险	②   
④ 极易燃液体和蒸气，食入致死，对水生生物毒性非常大	
⑤ 【预防措施】 远离热源、火花、明火，热表面。使用不产生火花的工具作业。 <ul style="list-style-type: none"><li>• 保持容器密闭。</li><li>• 采取防止静电措施，容器和接收设备接地、连接。</li><li>• 使用防爆电器、通风、照明及其他设备。</li><li>• 戴防护手套、防护眼镜、防护面罩。</li><li>• 操作后彻底清洗身体接触部位。</li><li>• 作业场所不得进食、饮水或吸烟。</li><li>• 禁止排入环境。</li></ul> 【事故响应】 <ul style="list-style-type: none"><li>• 如皮肤（或头发）接触：立即脱掉所有被污染的衣服。用水冲洗皮肤、淋浴。</li><li>• 食入：催吐，立即就医。</li><li>• 收集泄漏物。</li><li>• 火灾时，使用干粉、泡沫、二氧化碳灭火。</li></ul> 【安全储存】 <ul style="list-style-type: none"><li>• 在阴凉、通风良好处储存。</li><li>• 上锁保管。</li></ul> 【废弃处置】 <ul style="list-style-type: none"><li>• 本品或其容器采用焚烧法处置。</li></ul>	
⑧ 请参阅化学品安全技术说明书	
⑥ 供应商：XXXXXXXXXXXXXXXXXXXX 地址：XXXXXXXXXXXXXXXXXXXX	电话：XXXXXXXX 邮编：XXXXXXXX
⑦ 化学事故应急咨询电话：XXXXXXXX	

图5-1 危险化学品安全标签的样例



- ①对于小于或等于100mL的化学品小包装，为方便标签使用，安全标签要素可以**简化**，包括化学品标识、象形图、信号词、危险性说明、应急咨询电话、供应商名称及联系电话、资料参阅提示语等（**这里有坑，一定要注意**）。
- ②安全标签的粘贴、挂拴或喷印应牢固，保证在运输、储存期间不脱落，不损坏。
- ③安全标签应由生产企业在货物出厂前粘贴、挂拴或喷印。若要改换包装，则由**改换包装单位**重新粘贴、挂拴或喷印标签。
- ④盛装危险化学品的容器或包装，在经过处理并确认其危险性**完全消除**之后，方可撕下安全标签，否则不能撕下相应的标签。



## 【2023年真题】

危险化学品是对人体、设施、环境具有危害的剧毒化学品或其他化学品，相对普通化学品有显著不同的危险特性。下列化学品的特性中，属于危险化学品主要危险特性的是（ ）。

- A. 燃烧性和活泼性
- B. 放射性和爆炸性
- C. 毒害性和敏感性
- D. 爆炸性和挥发性

B

## 【2023年真题】

某市危险化学品生产企业在停产停业后需要重新开业，组织新员工编写危险化学品安全标签。关于化学品安全标签要素编写的做法，不符合《化学品安全标签编写规定》（GB 15258）的是（ ）。

- A. 化学品标识位于安全标签的上方
- B. 化学品危险性说明位于信号词上方
- C. 危险化学品组分较多时只编写3个
- D. 信号词位于化学品名称的下方

B

## 【2022年真题】

危险化学品安全标签包括化学品标识、象形图、信号词、危险性说明等，其中“信号词”的作用主要针对危险化学品危害程度的警示。下列日常所用的警示性词语中，用于危险化学品标识“信号词”的是（ ）

- A. 有毒
- B. 危害
- C. 危险
- D. 当心

## 【2022年真题】

化学品安全技术说明书提供了化学品在安全、健康和环境保护方面的信息，推荐了危险化学品的防护措施及紧急情况下的应对措施，关于危险化学品安全技术说明书主要作用的说法，错误的是（ ）。

- A. 是危害预防设施的操作技术规程
- B. 是危化品安全生产、流通、使用的指导性文件
- C. 是应急作业人员进行应急作业的技术指南
- D. 是企业安全教育培训的主要内容

## 第二节 危险化学品的燃烧爆炸类型和过程

2011		2012		2013		2014		2015		2017		2018		2019		2020		2021		2022		2023	
单选	多选	单选	多选	单选	多选	单选	多选	单选	多选	单选	多选	单选	多选	单选	多选	单选	多选	单选	多选	单选	多选	单选	多选
				1										1	1	1		1		2			

### 一、燃烧爆炸的分类 P330

#### (一) 燃烧爆炸分类 ☆☆

危险化学品的燃烧按其要素构成的条件和瞬间发生的特点，可分为**闪燃**、**着火**、**自燃**三种类型。危险化学品的爆炸可按爆炸反应物质分为**简单分解爆炸**、**复杂分解爆炸**和**爆炸性混合物爆炸**。

- 1、**简单分解爆炸**：乙炔银、叠氮铅（振动）、乙炔、环氧乙烷（压力）等
- 2、**复杂分解爆炸**：梯恩梯、黑索金等
- 3、**爆炸性混合物爆炸**：可燃性气体、蒸气、液体雾滴及粉尘与空气（氧）的混合物





## 二、燃烧爆炸过程 P331

### (一) 燃烧

### (二) 分解爆炸性气体爆炸 乙炔分解爆炸临近压力1.4MPa

### (三) 粉尘爆炸

金属粉尘、煤粉、塑料粉尘、有机物粉尘、纤维粉尘及农副产品谷物面粉等都可能造成粉尘爆炸事故。

### (四) 蒸汽云爆炸

- 1、泄漏物必须**可燃**且具备适当的**温度**和**压力**条件。
- 2、必须在**点燃之前**即**扩散阶段**形成一个足够大的**云团**，如果在一个工艺区域内发生泄漏，经过一段延迟时间形成云团后再点燃，则往往会产生剧烈的爆炸。
- 3、产生的足够数量的云团处于该物质的**爆炸极限范围内**才能产生显著的爆炸超压。

## 【2022年真题】

分解爆炸性气体在温度和压力的作用下发生分解反应时会产生分解热，在没有氧气的条件下也可能被点燃爆炸，下列可燃气体中，属于分解爆炸性气体的是（）

- A. 乙烷
- B. 甲烷
- C. 乙炔
- D. 氢气

C

## 【2021年真题】

属于复杂分解爆炸的是（ ）

- A. 环氧乙烷
- B. 叠氮化铅
- C. 乙炔银
- D. 黑索金

D

## 【2022年真题】

危险化学品的爆炸反应物理分为简单分解爆炸、复杂分解爆炸和爆炸性混合物爆炸。关于危险化学品分解爆炸的说法，正确的是（ ）。

- A. 简单分解爆炸和复杂分解爆炸都不需要可燃性气体
- B. 可燃气体在受压情况下，能发生简单分解爆炸
- C. 发生简单分解爆炸，需要外部环境提供一定的热量
- D. 复杂分解爆炸的爆炸物危险性较简单分解爆炸物稍高

A

## 第三节 危险化学品燃烧爆炸事故的危害

2011		2012		2013		2014		2015		2017		2018		2019		2020		2021		2022		2023	
单选	多选	单选	多选	单选	多选	单选	多选	单选	多选	单选	多选	单选	多选	单选	多选	单选	多选	单选	多选	单选	多选	单选	多选
														1		1		1		1			

一、高温的破坏作用 P332

二、爆炸的破坏作用

1. 爆炸碎片的破坏作用（100-500m）

2. 爆炸冲击波的破坏作用（几个到十几个大气压，20-30kPa）

三、造成中毒和环境污染



## 【2022年真题】

危险化学品的燃烧爆炸事故通常伴随发热、发光、高压、真空和电离等现象，具有很强的破坏作用，关于危险化学品燃烧爆炸破坏作用的说法，正确的是（ ）

- A. 爆炸不会引起燃烧而造成的高温破坏
- B. 爆炸均会产生大量高速飞出的碎片
- C. 爆炸不会造成人员中毒和环境污染
- D. 爆炸冲击波可在作用区域产生震荡

D



## 【2021年真题】

许多危险化学品具有爆炸危险特性，爆炸的破坏作用包括碎片作用，爆炸冲击波作用、热辐射作用、中毒以及环境污染。爆炸冲击波的破坏作用主要是由于( )

- A. 爆炸产生的超温
- B. 冲击波传播的高速
- C. 波阵面上的超压
- D. 爆炸产物的高密度

## 第四节 危险化学品事故的控制和防护措施

2011		2012		2013		2014		2015		2017		2018		2019		2020		2021		2022		2023	
单选	多选	单选	多选	单选	多选	单选	多选	单选	多选	单选	多选	单选	多选	单选	多选	单选	多选	单选	多选	单选	多选	单选	多选
1		1		1				1						1						1			

### 一、危险化学品中毒、污染事故预防控制措施 P333 ★

主要措施：替代、变更工艺、隔离、通风、个体防护和保持卫生。

#### 1. 替代

通常的做法是选用无毒或低毒的化学品替代已有的有毒有害的化学品。例如，用**甲苯**替代喷漆和涂漆中用的**苯**，用**脂肪烃**替代胶水或黏合剂中的**芳烃**等。

#### 2. 变更工艺

如以往用乙炔制乙醛，采用汞做催化剂，现在发展为用**乙烯**为原料，通过氧化或氯化制乙醛，**不需用汞**做催化剂。通过变更工艺，彻底消除汞害。



### 3. 隔离

隔离是通过**封闭**、设置**屏障**等措施，避免作业人员直接暴露于有害环境中。最常用的隔离方法是将生产或使用的设备**完全封闭**起来，使工人在操作中不接触化学品。隔离操作是另一种常用的隔离方法，简单地说就是把生产设备与操作室隔离开。最简单的形式就是把生产设备的管线阀门、电控开关放在与生产地点完全隔离的操作室内。

### 4. 通风

通风是控制作业场所中有害气体、蒸气或粉尘最有效的措施之一。

### 5. 个体防护

当作业场所中有害化学品的浓度超标时，工人就必须使用合适的个体防护用品

### 6. 保持卫生

保持卫生包括保持作业场所清洁和作业人员的个人卫生两个方面。



## 二、危险化学品火灾、爆炸事故的预防 P334☆☆

### 1. 防止燃烧、爆炸系统的形成（预防）

(1) 替代 (2) 密闭 (3) 惰性气体保护 (4) 通风置换 (5) 安全监测及联锁

### 2. 消除点火源（预防）

能引发事故的点火源有明火、高温表面、冲击、摩擦、自燃、发热、电气火花、静电火花、化学反应热、光线照射等。具体的做法有：(1) 控制明火和高温表面。(2) 防止摩擦和撞击产生火花。(3) 火灾爆炸危险场所采用防爆电气设备避免电气火花。

### 3. 限制火灾、爆炸蔓延扩散的措施（控制）

限制火灾、爆炸蔓延扩散的措施包括阻火装置、防爆泄压装置及防火防爆分隔等。

## 【2022年真题】

危险化学品中毒，污染事故预防控制措施主要措施是替代、变更工艺、隔离、通风、个体防护和保持卫生、某涂料厂为了防止危险化学品中毒，污染事故，采取了如下具体措施，其中，属于保持卫生的措施的是（ ）

- A. 作业现场设置应急阀门
- B. 污染源设备上方设置废气收集罩
- C. 为员工配置手套、口罩
- D. 将废弃固体有害物料送到危废间

D

## 【2019年真题】

预防控制危险化学品事故的主要措施是替代、变更工艺、隔离、通风、个人防护和保持卫生等。关于危险化学品中毒、污染事故预防控制措施的说法，错误的是（ ）。

- A. 生产中可以通过变更工艺消除或者降低危险化学品的危害
- B. 隔离是通过封闭、设置屏障等措施，避免作业人员直接暴露于有害环境中
- C. 个人防护应作为预防中毒、控制污染等危害的主要手段
- D. 通风是控制作业场所中有害气体、蒸汽或者粉尘最有效的措施之一

C



## 第五节 危险化学品储存、运输与包装安全技术

2011		2012		2013		2014		2015		2017		2018		2019		2020		2021		2022		2023	
单选	多选	单选	多选	单选	多选	单选	多选	单选	多选	单选	多选	单选	多选	单选	多选	单选	多选	单选	多选	单选	多选	单选	多选
1		1		1		2		1						1		4		1		1		2	1

### 本节概要

- 1、储存基本要求
- 2、运输安全要求
- 3、包装安全要求
- 4、混合存放原则

## 一、危险化学品储存的基本要求 P335

- 1、危险化学品必须储存在经**公安部门**批准设置的**专门**的危险化学品仓库中
- 2、危险化学品露天堆放，应符合防火、防爆的安全要求，**爆炸物品、一级易燃物品、遇湿燃烧物品、剧毒物品不得露天堆放。**
- 3、储存危险化学品的**仓库**必须配备有专业知识的**技术人员**，其库房及场所应设**专人管理**，管理人员必须配备可靠的个人安全防护用品。
- 4、储存的危险化学品应有明显的标志，同一区域贮存两种及两种以上不同级别的危险化学品时，应按**最高等级**危险化学品的性能标志。
- 5、危险化学品储存方式分为3种：**隔离**储存，**隔开**储存，**分离**储存。
- 6、根据危险化学品性能分区、分类、分库储存。
- 7、储存危险化学品的建筑物、区域内严禁**吸烟**和**使用明火**。

### 3 定义

#### 3.1 隔离贮存 segregated storage

在同一房间或同一区域内,不同的物料之间分开一定距离,非禁忌物料间用通道保持空间的贮存方式。

#### 3.2 隔开贮存 cut-off storage

在同一建筑或同一区域内,用隔板或墙,将其与禁忌物料分离开的贮存方式。

#### 3.3 分离贮存 detached storage

在不同的建筑物或远离所有建筑的外部区域内的贮存方式。

#### 3.4 禁忌物料 incompatible materials

化学性质相抵触或灭火方法不同的化学物料。



## 二、危险化学品运输安全技术及要求 P335 ☆

- 1、国家对危险化学品的运输实行资质认定制度。
- 2、危险化学品**托运人**必须办理有关手续后方可运输；**运输企业**应当查验有关手续齐全有效后方可承运。
- 3、托运危险化学品的，托运人应当向承运人说明所托运的危险化学品的**种类、数量、危险特性**以及发生危险情况的**应急处置措施**，并按照国家有关规定对所托运的危险化学品妥善包装，在外包装上设置相应的标志。需要添加抑制剂或者稳定剂的，托运人应当接照规定添加，并告知承运人相关注意事项；还应当提交与托运危险化学品完全一致的**安全技术说明书**和**安全标签**。
- 4、危险货物装卸过程中，应当根据危险货物的性质**轻装轻卸**，堆码**整齐**，防止混杂、撒漏、破损，**不得与普通货物混合堆放**。

- 5、危险物品**装卸前**，应对车（船）搬运工具进行必要的**通风和清扫**，不得留有残渣，对装有剧毒物品的车（船），**卸车（船）后必须洗刷干净**。
- 6、装运爆炸、剧毒、放射性、易燃液体、可燃气体等物品，必须使用符合安全要求的运输工具；禁忌物料不得混运；**禁止用电瓶车、翻斗车、铲车、自行车等运输爆炸物品**。运输强氧化剂、爆炸品及用铁桶包装的一级易燃液体时，没有采取可靠的安全措施时，不得用**铁底板车及汽车挂车**；禁止用**叉车、铲车、翻斗车**搬运**易燃、易爆**液化气体等危险物品；**温度较高**地区装运液化气体和易燃液体等危险物品，要有**防晒**设施；**放射性**物品应用专用运输搬运车和抬架搬运，装卸机械应按规定负荷降低**25%**的装卸量；遇水燃烧物品及有毒物品，禁止用**小型机帆船、小木船和水泥船**承运。
- 7、运输危险货物应当配备必要的**押运人员**，车辆应当悬挂或者喷涂符合国家标准要求的**警示标志**。

- 8、运输过程中，不得**随意停车**。不得在**居民聚居点、行人稠密地段、政府机关、名胜古迹、风景浏览区**停车。如需在上述地区进行装卸作业或临时停车，应采取安全措施。运输爆炸物品、易燃易爆化学物品以及剧毒、放射性等危险物品，应事先报经当地公安部门批准，按指定路线、时间、速度行驶。
- 9、运输易燃易爆危险货物车辆的排气管，应安装**隔热和熄灭火星装置**，并配装**导静电橡胶拖地带装置**。
- 10、运输危险货物应根据货物性质，采取相应的**遮阳、控温、防爆、防静电、防火、防震、防水、防冻、防粉尘飞扬、防散漏**等措施。
- 11、**禁止**通过**内河封闭**水域运输**剧毒**化学品以及国家规定禁止通过内河运输的其他危险化学品。通过道路运输**剧毒**化学品的，**托运人**应当向运输**始发地**或者**目的地**的**县级人民政府公安机关**申请**剧毒化学品道路运输通行证**。
- 12、危险化学品道路运输企业、水路运输企业的驾驶人员、船员、装卸管理人员、押运、申报人员、集装箱现场检查员应当经交通运输主管部门**考核合格**，取得从业资格。



### 三、包装安全要求 P337

把危险货物包装分成3类：☆

1. I类包装：货物具有较大危险性，包装强度要求高。
2. II类包装：货物具有中等危险性，包装强度要求较高。
3. III类包装：货物具有的危险性较小，包装强度要求一般。

## ★ 四、 接触和混合储运的危险性 P337

### 化学品安全存放基本原则：

- (1) 酸与碱分开放。
- (2) 氧化性化学品与还原性化学品分开放。
- (3) 有机物与无机物分开放。
- (4) 易燃易爆的化学品应放在化学品安全柜（防爆柜）中，没有化学品安全柜的放在通风阴凉处
- (5) 易燃易挥发有机试剂存放处不得有电开关，有机试剂挥发遇到电火花很可能发生爆炸。
- (6) 氢气等易燃易爆气体与氧气、空气等具有助燃性的气体钢瓶不可放在同一房间内。
- (7) 特别注意强氧化剂（高锰酸钾、过氧化氢、浓硫酸、硝酸、次氯酸钠、高氯酸等）不得与易燃有机试剂（如丙酮、乙腈、乙醚、无水乙醇等）混放。
- (8) 玻璃瓶装化学品、具有强腐蚀性化学品、大瓶化学品应放在试剂柜下层（便于取放的高度），塑料瓶装、小瓶装和质量轻的试剂可放在试剂柜上层。

## 【2023年真题】

危险化学品在运输中存在较大安全风险，全面了解和掌握危险化学品运输的安全技术与要求，可降低危险化学品运输事故发生的风险。关于安全运输危险化学品的说法，正确的是（ ）。

- A. 危险化学品详细标注出所属化学品种类、数量后可以按照国家规定进行托运
- B. 国家对危险化学品运输实行资质认定制度，未经资质认定不得运输危险化学品
- C. 危险化学品在装卸过程中如采取有效的防护措施，可以和普通货物混合堆放
- D. 采取有效的防护措施后，可以采用电瓶车运输燃烧爆炸性危险化学品

**B**

673

## 【2023年真题】

某化工公司将无标识的化工原料次氯酸钠存入公司仓库，库管员未对入库原料进行认真核实，之后又将该原料挪入其他产品存放区混存，引发危险化学品物质相互反应而造成火灾。下列危险化学品中，能够与次氯酸钠混存的是（ ）。

- A. 高锰酸钾
- B. 丙酮
- C. 乙醚
- D. 无水乙醇

A

## 【2022年真题】

某危险货物运输公司承运甲货物5000t，乙货物10000t运输到某化工厂区的仓库，其中甲货物是Ⅲ类包装，乙货物是Ⅱ类包装，根据《危险货物运输包装通用技术条件》（GB12463）。下列对甲货物危险性的定义中，正确的是（ ）

- A. 重大
- B. 较小
- C. 较大
- D. 中等

B

## 【2021年真题】

依据《常用危险化学品贮存通则》(GB15603)，企业在贮存危险化学品时要严格遵守相关要求，下列危险化学品的贮存行为中，正确的是（ ）。

- A. 某工厂对可以同贮的危化品，同贮时区域按最高等级标志
- B. 某工厂经厂领导批准后设置危险化学品贮存仓库
- C. 某工厂露天堆放易燃物品、剧毒物品时，按最高等级标志
- D. 某工厂将甲、乙类化学品同库贮存时，按最高等级标志

A



## 第六节 危险化学品经营的安全要求

2011		2012		2013		2014		2015		2017		2018		2019		2020		2021		2022		2023	
单选	多选	单选	多选	单选	多选	单选	多选	单选	多选	单选	多选	单选	多选	单选	多选	单选	多选	单选	多选	单选	多选	单选	多选
																2		1		1			

### 办理经营许可证的程序：

- 一申请：从事剧毒化学品、易制爆危险化学品经营的企业，向**市应急管理局**申请，从事**其他**危险化学品经营的企业，应当向所在地**县级**人民政府安全生产监督管理部门提出申请（有**储存**设施的，应当向所在地设区的**市级**人民政府安全生产监督管理部门提出申请）。
- 二审查与发证：安全生产监督管理部门应当依法进行**审查**，并对申请人的经营场所、储存设施进行现场**核查**，自收到证明材料之日起**30日**内做出批准或者不予批准的决定。予以批准的，颁发危险化学品经营许可证；不予批准的，书面通知申请人并说明理由。设区的市级人民政府安全生产监督管理部门和县级人民政府安全生产监督管理部门应当将其颁发危险化学品经营许可证的情况及时向同级环境保护主管部门和公安机关通报。
- 三登记注册：申请人持危险化学品经营许可证向工商行政管理部门办理登记注册于续后，方可从事危险化学品经营活动。

## 一、危险化学品经营企业的条件和要求

(一) 从事危险化学品经营的企业应当具备下列条件：

- 1、有符合国家标准、行业标准的经营场所，储存危险化学品的，还应当有符合国家标准、行业标准的储存设施。
- 2、从业人员经过专业技术培训并经考核合格。
- 3、有健全的安全管理制度。
- 4、有专职安全管理人员。
- 5、有符合国家规定的危险化学品事故应急预案和必要的应急救援器材、设备。
- 6、法律、法规规定的其他条件。

## （二）经营场所和储存设施要求

### 《危险化学品经营企业安全技术基本要求》（GB 18265）

- ①危险化学品**仓库**选址在远离市区和居民区的常年**最小频率**风向的**上风侧**。
- ②**爆炸物**库房与防护目标应至少保持**1000m**的距离。
- ③**商店**选址：**禁止**选址在**人员密集**场所、居住建筑内
- ④危险化学品**商店**的营业场所面积（不含备货库房）应不小于**60m<sup>2</sup>**，危险化学品**商店**内**不应设有生活设施**。营业场所与备货库房之间，以及危险化学品商店与其他场所之间应进行**防火分隔**。
- ⑤在空气中能形成粉尘、纤维等爆炸性混合物的备货库房应采用**不发生火花的地面**。

- ⑥**营业场所**只允许存放单件质量**小于50kg**或容积**小于50L**的民用**小包装**危险化学品，其存放**总质量**不得超过**1t**，且营业场所内危险化学品的量与GB18218中所规定的临界量比值之和应不大于**0.3**
- ⑦**备货库房**只允许存放单件质量小于50kg或容积小于50L的民用**小包装**危险化学品，其存放**总质量**不得超过**2t**，且备货库房内危险化学品的量与GB18218中所规定的临界量比值之和应不大于**0.6**
- ⑧只允许经营除**爆炸物、剧毒化学品**（属于剧毒化学品的农药除外）以外的危险化学品。
- ⑨危险化学品**不应露天存放**。
- ⑩应建立危险化学品经营档案，档案内容至少应包括危险化学品品种、数量、出入记录等，数据保存期限应不少于**1年**。

### （三）其他规定

- 1、危险化学品经营企业不得向未经许可从事危险化学品生产、经营活动的企业采购危险化学品，不得经营没有化学品**安全技术说明书**或者**化学品安全标签**的危险化学品
- 2、危险化学品**商店**内只能存放**民用小包装**的危险化学品。
- 3、经营企业法人、经理、经营人员要取得**国家授权部门培训合格证书**，**剧毒**需多加县及以上**公安培训合格**
- 4、危险化学品生产企业、经营企业销售剧毒化学品、易制爆危险化学品，应当如实记录**购买单位的名**  
**称、地址、经办人的姓名、身份证号码**以及所购买的剧毒化学品、易制爆危险化学品的**品种、数量、用途**。销售记录以及经办人的身份证明复印件、相关许可证件复印件或者证明文件的保存期限不得少于**1**年。
- 5、剧毒化学品、易制爆危险化学品的销售企业、购买单位应当在销售、购买后**5**日内，将所销售、购买的剧毒化学品、易制爆危险化学品的品种、数量以及流向信息报所在地县级人民政府公安机关备案，并输入计算机系统。

## 【2022年真题】

国家对危险化学品经营实行许可制度，《危险化学品安全管理条例》对危险化学品经营安全做出专项规定。某危险化学品企业的下列经营行为中，符合《危险化学品安全管理条例》的是（ ）。

- A. 办理了危险化学品经营许可证后，招聘危化品专业毕业生直接上岗经营
- B. 经公安、消防部门批准后在人员稀疏的城郊设置了危险化学品库房
- C. 将危险化学品存放在营业大厅中，便于批发销售，方便用户
- D. 将多种不同危险化学品混合堆放在具有防火防爆功能的库房内



## 【2021年真题】

依据《危险化学品安全管理条例》下列剧毒化学品经营企业的行为中，正确的是（ ）

- A. 规定经营剧毒化学品销售记录的保存期限为 1 年
- B. 规定经营剧毒化学品人员经过国家授权部门的专业培训合格后即可上岗
- C. 规定经营剧毒化学品人员经过县级公安部门的专门培训合格后即可上岗
- D. 向当地县级人民政府公安机关口头汇报购买的剧毒化学品数量和品种

A

## 第七节 泄露控制与销毁处置技术

2011		2012		2013		2014		2015		2017		2018		2019		2020		2021		2022		2023	
单选	多选	单选	多选	单选	多选	单选	多选	单选	多选	单选	多选	单选	多选	单选	多选	单选	多选	单选	多选	单选	多选	单选	多选
1		1		1		1		1						1	1	1	1	1		2	1		1

### 本节概要

- 1、泄漏处理
- 2、火灾控制
- 3、废弃物销毁

# 一、泄漏处理及火灾控制

## (一) 泄漏处理

- (1) 疏散无关人员，隔离泄漏污染区。是否疏散和隔离，视泄漏物毒性和泄漏量的大小而定。
- (2) 切断火源。如果泄漏物是易燃物，则必须首先消除泄漏污染区域的点火源。
- (3) 应急人员的个体防护。
- (4) 注意事项：避免泄漏物对周围环境带来的潜在危害。
- (5) 泄漏物的处置。根据物质的物态（气、液、固）及其危险性（燃爆特性、毒性）采取合适的处置方法。
  - ①气体泄漏物，应急人员能做的仅是**止住泄漏**。如果可能的话，用合理通风和喷雾状水等方法消除其潜在影响
  - ②液体泄漏物，在保证安全的前提下切断泄漏源。采用适当的**收容**方法、**覆盖**技术和**转移**工具消除泄漏物。
  - ③固体泄漏物，用适当的工具**收集**泄漏物。

## (二) 火灾控制 P340

### 1. 灭火一般注意事项 ☆

(1) 正确选择灭火剂并充分发挥其效能。

(2) 注意保护重点部位。

(3) 防止复燃复爆。

(4) 防止高温危害。火场上高温的存在不仅造成火势蔓延扩大，也会威胁灭火人员安全。

可以使用喷水降温、利用掩体保护、穿隔热服装保护、定时组织换班等方法避免高温危害。

(5) 防止毒害危害。发生火灾时，可能出现一氧化碳、二氧化碳、二氧化硫、光气等有毒物质。在扑救时，应当设置警戒区，进入警戒区的抢险人员应当佩戴个体防护装备，并采取适当的手段消除毒物。

## 2、几种特殊化学品火灾扑救注意事项 ☆☆

- (1) 扑救**气体**类火灾时，切忌**盲目扑灭火焰**；
- (2) 扑救**爆炸物品**火灾时，切忌用**沙土盖压**；扑救爆炸物品**堆垛**火灾时，水流应采用**吊射**
- (3) 扑救**遇湿易燃**物品火灾时，绝对**禁止用水、泡沫、酸碱**等湿性灭火剂扑救。对镁粉、铝粉等**粉尘**，切忌喷射有**压力**的灭火剂。
- (4) 扑救易燃液体火灾时，**比水轻又不溶于水**的液体用直流水、雾状水灭火往往无效，可用**普通蛋白泡沫或轻泡沫**扑救；水溶性液体最好用**抗溶性泡沫**扑救。
- (5) 扑救**毒害和腐蚀品**的火灾时，应尽量使用**低压水流或雾状水**。
- (6) 易燃固体、自燃物品火灾一般可用水和泡沫扑救，只要控制住燃烧范围，逐步扑灭即可。但有少数易燃固体、自燃物品的扑救方法比较特殊。如2,4-二硝基苯甲醚、二硝基萘、萘等是**易升华**的易燃固体，受热放出易燃蒸气，能与空气形成爆炸性混合物，尤其是在室内，易发生爆炸。在扑救过程中应不时向燃烧区域**上空**及周围**喷射雾状水**，并消除周围一切**火源**。

## 二、废弃物销毁 P341

### 1. 固体废弃物的处置 ☆

(1) 危险废弃物（**固化**：水泥固化、石灰固化、塑性材料固化、有机聚合物固化、自凝胶固化、熔融固化、陶瓷固化）

(2) 工业固体废弃物（**填埋**，小颗粒装袋填埋）

### 2. 爆炸性物品的销毁

凡确认不能使用的爆炸性物品，必须予以销毁，在销毁以前应报告当地**公安部门**，选择适当的地点、时间及销毁方法。一般可采用以下4种方法：**爆炸法、烧毁法、溶解法、化学分解法**。

3. 有机过氧化物废弃物处理。**分解 烧毁 填埋**。



## 【2023年真题】

某新建化工企业组织编制应急预案，针对危险化学品火灾控制制定了专项预案和现场处置方案。该应急预案中，对火灾控制方法的描述，正确的有（ ）。

- A. 扑救遇湿易燃物品火灾时，不得采用泡沫、酸碱灭火剂扑救
- B. 扑救易燃固体火灾时，用水和泡沫扑救，控制住燃烧范围，逐步扑灭
- C. 扑救易燃液体火灾时，比水轻又不溶于水的液体用直流水、雾状水灭火
- D. 扑救爆炸物品火灾时，采用消防沙覆盖，以免增强爆炸物品的爆炸威力
- E. 扑救气体类火灾时，采取堵漏的措施下，可以扑灭明火

ABE

## 【2022年真题】

危险化学品的主要危险特性之一是燃烧性，存储和使用时要注意预防火灾发生。当危险化学品发生火灾，应针对其特性进行有效灭火。下列对不同危险化学品发生火灾所采取的灭火措施中，正确的是（ ）。

- A. 扑救甲烷火灾时，立即采用蒸汽、二氧化碳、泡沫等扑灭火焰
- B. 扑救樟脑火灾时，采用水和泡沫扑救，控制燃烧范围，逐步扑灭
- C. 扑救电石火灾时，采用泡沫、酸碱等湿性灭火剂扑救
- D. 扑救硝酸火灾时，采用高压水枪冲洗、稀释

## 【2019年真题】

危险化学品废弃物的销毁处置包括固定危险废弃物无害化的处置、爆炸物品的销毁、有机过氧化物废弃物的处理等。关于危险废弃物销毁处置的说法，正确的是（ ）

- A. 固体危险废弃物的固化/稳定化方法有水泥固化、石灰固化、朔料材料固化、有机聚合物固化等
- B. 确认不能使用的爆炸性物品必须予以销毁，企业选择适当的地点、时间和销毁方法后直接销毁
- C. 应根据有机过氧化物特征选择合适的方法进行处理，处理方法主要包括溶解、烧毁、填埋等
- D. 一般危险废弃物可直接进入填埋场进行填埋，粒度很小的废弃物可装入编织袋后填埋

A

## 第八节 危险化学品的危害及防护

2011		2012		2013		2014		2015		2017		2018		2019		2020		2021		2022		2023	
单选	多选	单选	多选	单选	多选	单选	多选	单选	多选	单选	多选	单选	多选	单选	多选	单选	多选	单选	多选	单选	多选	单选	多选
		1		1		1								1		2		2	1	2		2	

### 本节概要

- 1、毒性危化品
- 2、腐蚀性危化品
- 3、放射性危化品
- 4、劳动防护用品选用

## 一、毒性危险化学品 P342

### (一) 毒性危险化学品侵入人体的途径

(1) 呼吸道 ☆

(2) 皮肤

(3) 消化道



## (二) 工业毒性危险化学品对人体的危害

1、刺激：二氧化硫、氯气、石棉尘

2、过敏：环氧树脂、胶类硬化剂、偶氮染料、铬酸；甲苯、聚氨酯、福尔马林

3、窒息：

1) 单纯窒息：氧气被氮气、二氧化碳、甲烷、氢气、氨气等气体所代替，空气中氧浓度降到17% 以下，致使机体组织的供氧不足

2) 血液窒息：空气中一氧化碳含达到0.05% 时就会导致血液携氧能力严重下降。

3) 细胞内窒息：如氧化氢、硫化氢等物质影响细胞和氧的结合能力，尽管血液中含氧充足。

(4) 麻醉和昏迷：乙醇、丙醇、丙酮、丁酮、乙炔、炔类、乙醚、异丙醚

(5) 中毒 (6) 致癌 (7) 致畸 (8) 致突变 (9) 尘肺。



### （三）急性中毒的现场抢救

1、救护者现场准备：穿好防护衣，佩戴供氧式防毒面具或氧气呼吸器、

2、切断毒性危险化学品来源

3、清洗被毒性危险化学品污染的皮肤

4、经口引起急性中毒，

非腐蚀性：1/5000的高锰酸钾溶液或 1%-2% 的碳酸氢钠溶液洗胃，然后用硫酸镁溶液导泻。

腐蚀性：一般不宜洗胃，可用蛋清、牛奶或氢氧化铝凝胶灌服，以保护胃粘膜。

5、令中毒患者呼吸氧气。

## （四）一些毒性物质污染的处理

对黏稠状的污染物，如油漆等不易冲洗时，可用沙搓和铲除。对渗透污染物，如联苯胺、煤焦油等，经洗刷后再用蒸气促其蒸发来清除污染。

（1）对氰化钠、氰化钾及其他**氰化物**的污染，可用**硫代硫酸钠**的水溶液浇在污染处，因为硫代硫酸钠与氰化物反应，可以生成毒性低的硫氰酸盐。然后用**热水冲洗**，再用**冷水冲洗**干净。也可用**硫酸亚铁、高锰酸钾、次氯酸钠**代替硫代硫酸钠。

（2）对硫、磷及其他**有机磷剧毒农药**，如苯硫磷、敌死通等首先用**生石灰**将泄漏的药液吸干，然后用**碱水**湿透污染处，用**热水冲洗**后再用**冷水冲洗**干净。因为有机磷农药属于磷酸酯类、硫代磷酸酯类、氟代磷酸酯类毒性危险化学品，在碱性溶液中会迅速分解破坏而失去毒性。

（3）**硫酸二甲酯**泄漏后，先将**氨水**洒在污染处进行中和，也可用**漂白粉**或**5倍水**浸湿污染处，再用**碱水**浸湿，最后用**热水和冷水**各冲洗一次。

- (4) **甲醛**泄漏后，可用**漂白粉加5倍水**浸湿污染处，因为甲醛可以被漂白粉氧化成甲酸，然后再用**水冲**洗干净。
- (5) **苯胺**泄漏后，可用**稀盐酸**或**稀硫酸**溶液浸湿污染处，再用**水冲洗**。因为苯胺呈碱性，能与盐酸或硫酸反应生成盐酸盐、硫酸盐。
- (6) **汞**泄漏后可先行**收集**，然后在污染处用**硫黄粉**覆盖，因汞挥发出来的蒸气遇硫黄生成硫化汞而不致逸出，最后冲洗干净。
- (7) **磷**容器破裂失去水保护将会产生燃烧，此时应先戴好**防毒面具**，用**工具**将黄磷**移放**到完好的盛器中，切勿用手接触。污染处用**石灰乳**浸湿，再用水冲洗。被黄磷污染的用具，可用**5%硫酸铜**溶液冲洗。
- (8) **砷**泄漏后可用**碱水**和**氢氧化铁**解毒，再用水冲洗。
- (9) **溴**泄漏后可用**氨水**使生成铵盐，再用水冲洗。

## 二、腐蚀性危险化学品 P345

腐蚀性物品接触人的皮肤、眼睛、肺部、食道等，会引起表皮细胞组织发生破坏作用而造成灼伤，而且被腐蚀性物品**灼伤**的伤口不易愈合。内部器官被灼伤时，严重的会引起炎症，如肺炎，甚至会造成死亡。特别是接触氢氟酸时，能发生剧痛，使组织坏死，如不及时治疗，会导致严重后果。

### 1、分类

①一级无机酸性腐蚀物质：氢氟酸、硝酸、硫酸、氯磺酸、 $\text{NO}_2$ 、 $\text{SO}_2$ 、 $\text{SO}_3$ 、 $\text{P}_2\text{O}_5$

②一级有机酸性腐蚀物质：甲酸、氯乙酸、磺酸酰氯、乙酰氯、苯甲酰氯

③二级无机酸性腐蚀物质：烟酸、亚硫酸、亚硫酸氢铵、磷酸

④二级有机酸性腐蚀物质：乙酸、乙酸酐、丙酸酐

⑤无机碱性腐蚀物质：氢氧化钠、氢氧化钾、氧化钙、硫化钠

⑥有机碱性腐蚀物质：二乙醇胺、甲胺、甲醇钠

⑦其他无机腐蚀物质：漂白粉、三氯化碘、溴化硼

⑧其他有机腐蚀物质：甲醛、苯酚、氯乙醛、苯酚钠

## 2、特性

### ①强烈的腐蚀性

②**氧化性**：腐蚀性物质如硝酸、浓硫酸、氯磺酸、过氧化氢、漂白粉等，都是氧化性很强的物质，与还原物或有机物接触时会发生强烈的氧化—还原反应，放出大量的热，容易引起燃烧。

③**遇水发热性**：多种腐蚀性物质遇水会放出大量的热，造成液体四处飞溅，致使人体灼伤。

④**毒害性**：许多腐蚀性物质不但本身毒性大，而且会产生有毒蒸汽，如 $\text{SO}_2$ 、HF等。腐蚀性物质接触人的皮肤、眼睛或进入肺部、食道等会对表皮细胞组织产生破坏作用而造成**灼伤**，灼伤后常引起**炎症**，甚至造成死亡。固体腐蚀性物质一般直接灼伤表皮，而液体或气体状态的腐蚀性物质会很快进入人体内部器官，如氢氟酸、烟酸、四氧化二氮等。

⑤**燃烧性**：许多有机腐蚀性物质不仅本身可燃，而且能挥发出易燃蒸气。

## 三、放射性危险化学品的危险特性

### $\alpha$ 射线、 $\beta$ 射线、 $\gamma$ 射线和中子流

放射性危险化学品的主要危险特性在于它的放射性。其放射性强度越大，危险性就越大。人体组织在受到射线照射时，能发生**电离**，如果人体受到过量射线的照射，就会产生不同程度的损伤。在极高剂量的放射线作用下，能造成3种类型的放射伤害：

- (1) 对**中枢神经**和大脑系统的伤害。这种伤害主要表现为虚弱、倦怠、**嗜睡、昏迷、震颤、痉挛**，可在2天内死亡。
- (2) 对**肠胃**的伤害。这种伤害主要表现为**恶心、呕吐、腹泻、虚弱和虚脱**，症状消失后可出现急性昏迷，通常可在2周内死亡。
- (3) 对**造血**系统的伤害。这种伤害主要表现为恶心、呕吐、腹泻，但很快能好转，经过2~3周无症状之后，出现**脱发、经常性流鼻血**，再出现腹泻，极度憔悴，通常在26周后死亡。



## 四、劳动防护用品选用原则 P347 ☆☆

表 5-2 呼吸道防毒面具选用表

品 类			使 用 范 围	
过 滤 式	全面罩式	头罩式面具		毒性气体的体积浓度低，一般不高于1%，具体选择按《呼吸防护 自吸过滤式防毒面具》(GB 2890) 进行
		面罩式面具	导管式	
			直接式	
	半面罩式	双罐式防毒口罩		
		单罐式防毒口罩		
		简易式防毒口罩		
隔 离 式	自给式	供氧(气)式	氧气呼吸器	毒性气体浓度高，毒性不明或缺氧的可移动性作业
			空气呼吸器	
		生氧式	生氧面具	
			自救器	上述情况短暂时间事故自救用
	隔离式	送风长管式	电动式	毒性气体浓度高，缺氧的固定作业
			人工式	
自吸长管式		同上，导管限长 < 10 m，管内径 > 18 mm		



能够有效远离有毒气体及粉尘



## 【2023年真题】

人的机体与毒性危险化学品的相互作用是个复杂过程，中毒后症状也不一样，尤其是发生急性中毒，需要立即施救，否则会危及生命。下列针对毒性危险化学品泄漏扩散引起急性中毒的应急处置措施中，错误的是（ ）。

- A. 立即停止输送物料
- B. 迅速启动通风设施
- C. 立即实施原地抢救
- D. 及时堵塞泄漏部位

C

## 【2023年真题】

腐蚀性危险化学品按腐蚀性的强弱可以分为两级，按酸碱性及有机物、无机物可分为八类。下列腐蚀性危险化学品中，属于强腐蚀性的是（ ）。

- A. 有机碱性腐蚀化学品
- B. 其他无机腐蚀化学品
- C. 二级有机酸性腐蚀化学品
- D. 一级无机酸性腐蚀化学品

D



## 【2022年真题】

具有放射性的危险化学品能从原子核内部，自行不断放出有穿透力、为人们肉眼不可见的射线，这种射线会对人产生不同程度的放射性伤害。下列危险化学品对人体造成的危害中。属于典型的放射性伤害的是（ ）。

- A. 对人体组织渗透破坏
- B. 对人的造血系统造成伤害
- C. 对人的呼吸道系统造成伤害
- D. 人体内部器官造成灼伤

## 【2022年真题】

毒性化学品会引起人体器官、系统的损害。毒性危险化学品对人的机体的作用是一个复杂过程，通常按照进入人体的时间和剂量分为急性中毒和慢性中毒，一旦发生急性中毒，需要立即施救，否则会危害人的生命。下列对急性中毒的应急施救行为中，正确的是（ ）。

- A. 救护人员进入现场后除救治中毒者外，还立即切断了毒性化学品来源
- B. 救护人员发现有人中毒，为节约时间，立即就地展开施救
- C. 发现中毒人员后，迅速脱去被毒性化学品污染的衣服，立即用清水冲洗
- D. 对不小心误食毒性危险化学品者，立即用稀碳酸氢钠溶液洗胃



## 【2021年真题】

在工业生产中，为防止毒性危险化学品对人体造成伤害，须佩戴防护用具、呼吸道防毒面具包括过滤式和隔离式两类。下列呼吸道防毒面具中，属于隔离式的是（ ）

- A. 单罐式防毒口罩
- B. 头罩式防毒面具
- C. 双罐式防毒口罩
- D. 空气呼吸器

祝大家考试顺利通过

郭芳言  
谢谢